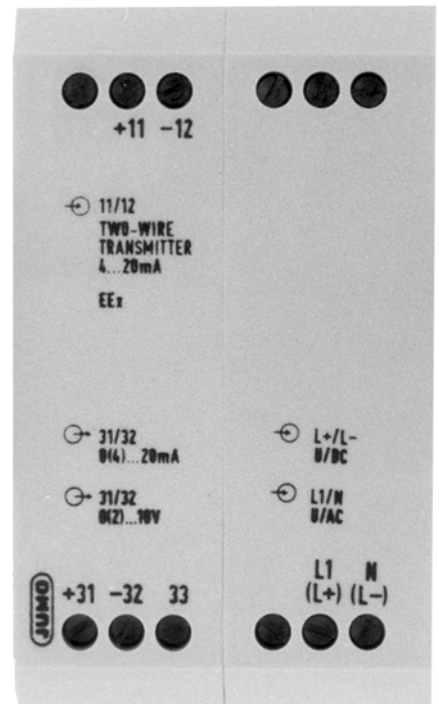


JUMO



Messumformer-
Speisegerät
Supply unit
for transmitters

B 70.7520.0
Betriebsanleitung
Operating Instructions

03.07/00359391

Besonderheiten

⊕ II (1) G D [EEx ia] IIC oder [EEx ia] IIB

II (2) G D [EEx ib] IIC oder [EEx ib] IIB



Die Konformitätserklärung (Seite 14) und die Baumusterprüfbescheinigung (Seite 15) sind zu beachten.



Der Typ 956056/... entspricht dem Typ 707520/....



Innerhalb der EU-Mitgliedsstaaten kann diese Betriebsanleitung auf Wunsch in einer anderen EU-Landessprache angefordert werden.

1 Zielgruppe / Normenkonformität

Zielgruppe

Das Messumformer-Speisegerät Typ 707520/... ist für die Errichtung im nicht explosionsgefährdeten Bereich bestimmt und eignet sich zur Stromversorgung von eigensicheren Geräten, die in Bereichen installiert sind, die Kategorie 1G, 1/2G, 2G oder 1D, 2D Geräte erfordern.

Normenkonformität

Die grundlegenden Sicherheits- und Gesundheitsanforderungen werden erfüllt durch Übereinstimmung mit:

- EN 50 014 + A1 + A2: 1997
- EN 50 020: 1994
- EN 50 284: 1999
- EN 50 281-1-1: 1998
- EN 61 326-1: 1997

2 Sicherheitshinweise

- Die Errichtung und der Betrieb des Messumformer-Speisegerätes muss mit Hilfe dieser Betriebsanleitung und den für sie gültigen Regeln und Normen erfolgen.
- Das Messumformer-Speisegerätes ist für die Errichtung im nicht explosionsgefährdeten Bereich bestimmt.
- Die Umgebungstemperaturen dürfen die in der nachstehend aufgeführten Tabelle angegebenen Grenzwerte nicht überschreiten.
- Galvanische Trennung besteht zwischen:
 - Hilfsenergie und eigensicherem Eingang
 - Hilfsenergie und Ausgang
 - eigensicherem Eingang und Ausgang
 Der eigensichere Versorgungs- und Signalstromkreis ist von den nicht eigensicheren Stromkreisen bis zu einer Summe der Scheitelwerte der Nennspannungen von 375V sicher galvanisch getrennt.

Auszug aus der EG-Baumusterprüfbescheinigung DTM 01 ATEX E 137

Messumformer-Speisegerät 707520	II (1) G D [EEx ia] IIC oder [EEx ia] IIB II (1) G D [EEx ib] IIC oder [EEx ib] IIB
Umgebungstemperaturbereich	$-20^{\circ}\text{C} \leq T_a \leq +65^{\circ}\text{C}$
Nicht eigensichere Stromkreise	
Versorgungsstromkreis (Hilfsenergie)	
Betriebsspannung	$U_n = \text{AC } 230\text{V } +10/-15\%, 48\dots 63\text{Hz}$ bzw. $U_n = \text{AC } 24\text{V } +10/-15\%, 48\dots 63\text{Hz}$ bzw. $U_n = \text{DC } 18 \dots 32\text{V } \pm 0\%$ $U_m = \text{AC } 250\text{V}$
Signalstromkreis	
Spannung	$\text{DC } 15\text{V}$ $U_m = \text{AC } 250\text{V}$

2 Sicherheitshinweise

Eigensicherer Versorgungs- und Signalstromkreis	
sicherheitstechnische Höchstwerte - Spannung - Stromstärke - Leistung - Kennlinie	$U_o = DC\ 25V$ $I_o = 87,4mA$ $P_o = 547mW$ linear
höchstzulässige äußere Induktivität/Kapazität EEx ia IIC / EEx ib IIC EEx ia IIB / EEx ib IIB bei gemischter Anschaltung: EEx ia IIC EEx ia IIB	$L_o = 4mH / C_o = 105nF$ $L_o = 15mH / C_o = 620nF$ $L_o = 1mH / C_o = 30nF$ $L_o = 2mH / C_o = 18nF$ $L_o = 3,3mH / C_o = 152nF$ $L_o = 5mH / C_o = 130nF$
Maximales äußeres Induktivitäts-Widerstandsverhältnis - Speisestromkreis Gruppe IIC - Speisestromkreis Gruppe IIB	$L_o/R_o = 0,065mH/\Omega$ $L_o/R_o = 0,26mH/\Omega$

3 Typenerklärung / -schilder

Messumformer-Speisegerät

(1) Grundausführung

707520 Messumformer-Speisegerät für
Zweidraht-Messumformer
Abmessungen: 45 mm x 76 mm x 91 mm (B x H x T)



(2) Eingang

091 4 ... 20mA

(3) Ausgang (eingepprägter Gleichstrom - konfigurierbar)

030 0 ... 20mA/0 ... 10V

032 4 ... 20mA/2 ... 10V

(4) Spannungsversorgung

02 AC 230V +10/-15 %, 48 ... 63Hz

08 AC 24V +10/-15 %, 48 ... 63Hz

24 DC 18 ... 32V ±0 %

X

X

X

X

X

X

Bestellschlüssel (1) (2) (3) (4)
 707520 / 091 - -

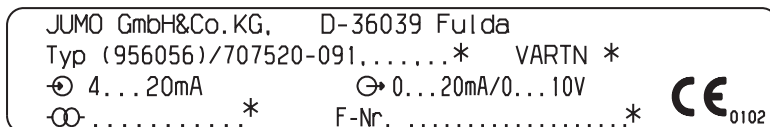
Bestellbeispiel 707520 / 091 - 030 - 02

Serienmäßiges Zubehör

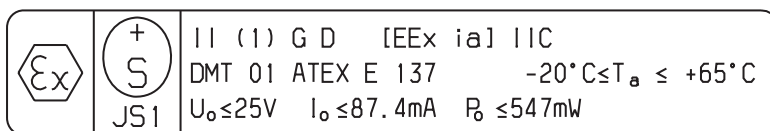
- 1 Betriebsanleitung 70.7520.0

3 Typenerklärung / -schilder

Die nachfolgende abgebildeten Typenschilder befinden sich auf dem Gehäuse des Messumformers.



* Angaben über Typenschlüssel, Verkaufsartikelnummer, Hilfsenergie und Fabrikationsnummer erfolgen auftragsgebunden.



Der F-Nr. (Fabrikations-Nummer) kann das Produktionsdatum (Jahr/Woche) entnommen werden. Es handelt sich hierbei um die Zeichen 12, 13, 14, 15.

Beispiel:

F-Nr. 004136710100**14**90014

Das Messumformer-Speisegerät wurde demnach in der 49. Woche 2001 produziert.

4 Technische Daten

- Kennzeichnung:

⊕ II (1) G D [EEx ia] IIC oder [EEx ia] IIB

II (2) G D [EEx ib] IIC oder [EEx ib] IIB

- EG-Baumusterprüfbescheinigung: DMT 01 ATEX E 137
siehe Kapitel 2 „Sicherheitshinweise“ und
Kapitel 8 „Baumusterprüfbescheinigung“

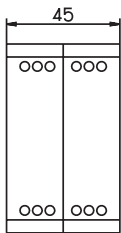
- Konformitätserklärung: siehe Kapitel 7 „Konformitätserklärung“

- Typenblatt: T 70.7520

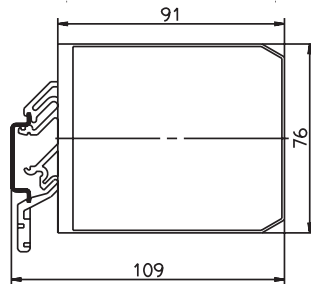
5 Installation

Für das Errichten/Betreiben sind die Vorschriften gemäß ElexV und diese Betriebsanleitung maßgebend. Die maximale Umgebungstemperatur (siehe Kapitel 2 „Sicherheitshinweise“) ist unbedingt einzuhalten.

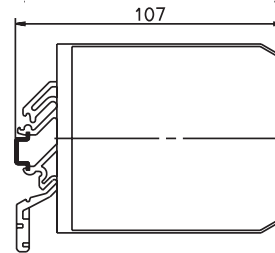
Abmessungen



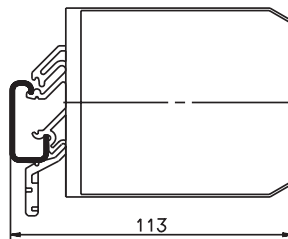
Tragschiene:
Hutschiene 35mm x 7,5mm EN 60 715



Tragschiene:
Hutschiene 15mm EN 60 715

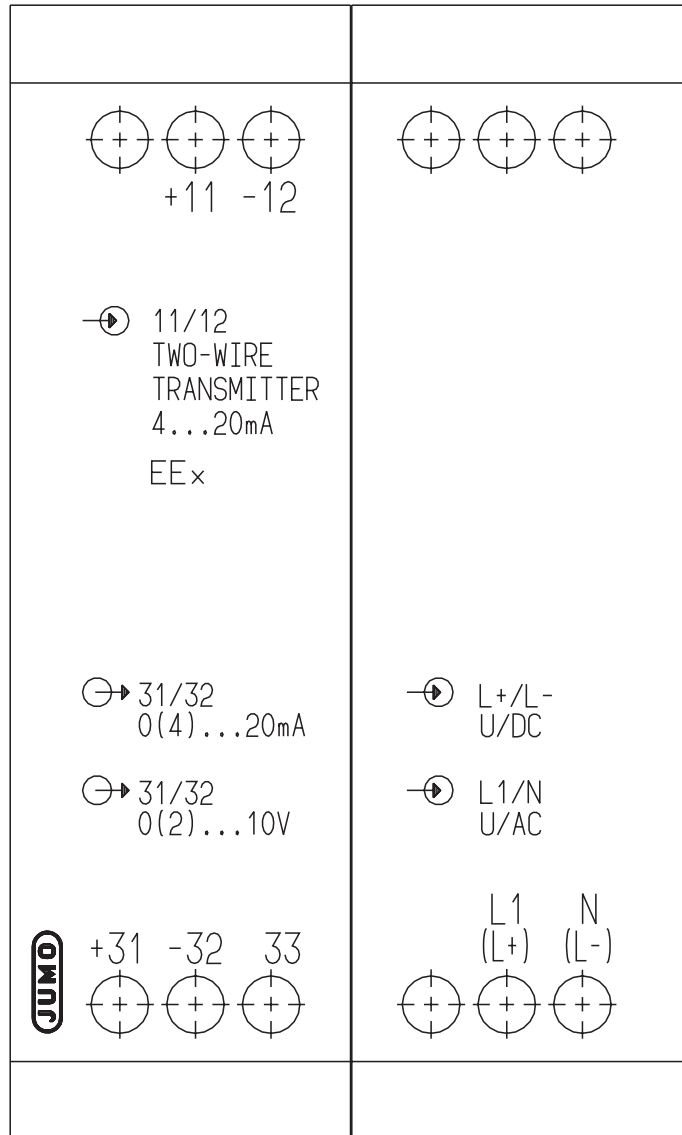


Tragschiene:
G-Schiene EN 60 715

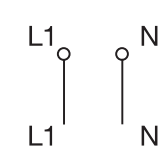


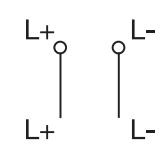
5 Installation

Anschlussplan

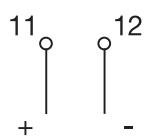
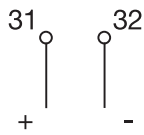
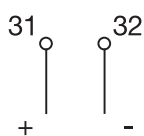


Anschluss für	Anschlussbelegung	
Spannungsversorgung lt. Typenschild	L1 Außenleiter N Neutraleiter	AC
	L+ L-	DC

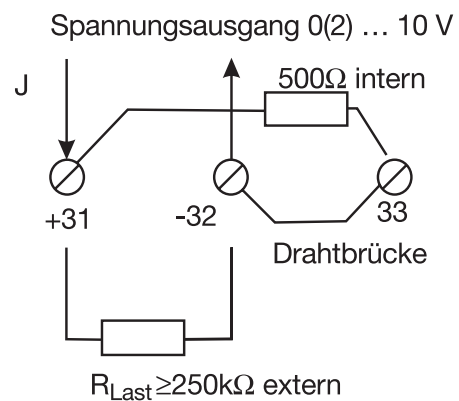
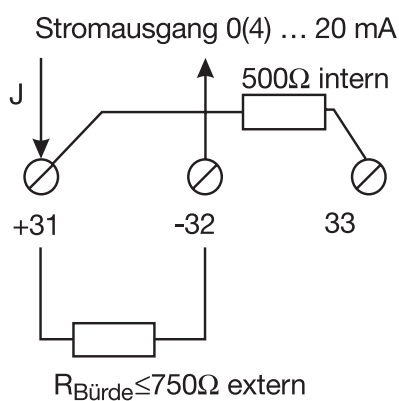




5 Installation

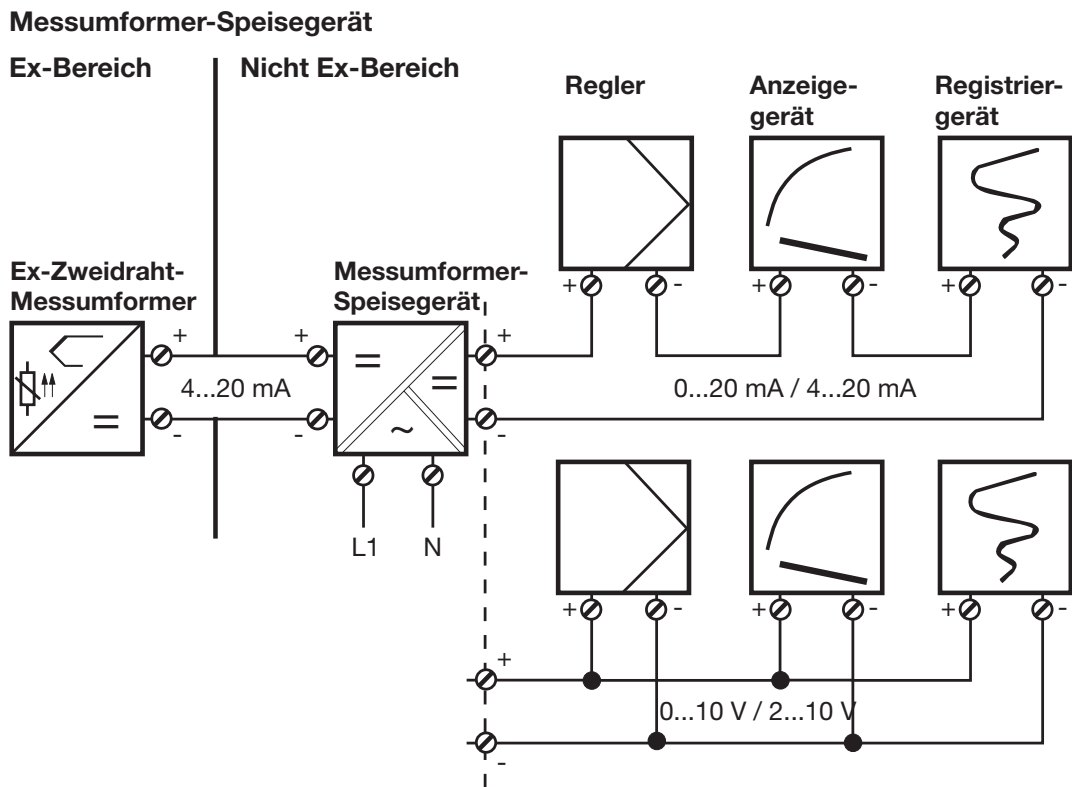
Anschluss für	Anschlussbelegung	
Analoge Eingänge		
Zweidraht-Messumformer 4 ... 20mA	+11 -12	eigensicherer Stromkreis Leitungswiderstand $R = \frac{14V - U_B}{20mA}$ $U_B = \text{minimale Betriebs- spannung des ange- schlossenen Zweidraht- Messumformers}$
		
Analoge Ausgänge		
Spannung 0(2) ... 10V	+31 -32 33	$R_{Last} \geq 250 \text{ k}\Omega$ Drahtbrücke zu Klemme -32
		
Strom 0(4) ... 20mA	+31 -32	$R_{Bürde} \leq 750 \Omega$
		

Die Umschaltung zwischen Strom- und Spannungsausgang erfolgt über eine Drahtbrücke an Anschluss -32 und 33.



5 Installation

Anschlussbeispiel



6 Instandhaltung

Die für die Wartung/Instandsetzung/Prüfung geltenden Bestimmungen sind einzuhalten. Im Rahmen der Wartung sind vor allem Teile zu prüfen, von denen die Zündschutzart abhängt.

7 Konformitätserklärung



Der Typ 956056/... entspricht dem Typ 707520/....

M. K. JUCHHEIM GmbH & Co
Moltkestraße 13 - 31
36039 Fulda, Germany

Telefon: (06 61) 60 03 - 0
E-Mail: mail@jumo.net
Internet: www.jumo.net



EU KONFORMITÄTSERKLÄRUNG ATEX

Dokument - Nr. : CE 333

Hersteller : M. K. Juchheim GmbH & Co
Anschrift : Moltkestr. 13 - 31
36039 F u l d a

Produktbezeichnung : Typenblatt Nr. 95.6056
Typ (Serie) 956056/091-....-....

Wir erklären in alleiniger Verantwortung, daß das bezeichnete Produkt die Schutzanforderungen der Europäischen Richtlinie 94/9/EG erfüllt.

Die grundlegenden Sicherheits- und Gesundheitsanforderungen werden erfüllt durch Übereinstimmung mit folgenden Normen :

Normen	Ausgabedatum
EN 50 014+A1+A2	1997
EN 50 020	1994
EN 50 284	1999
EN 50 281-1-1	1998


und der EG – Baumusterprüfbescheinigung :
DMT 01 ATEX E 137

Anerkanntes Qualitätssicherungssystem durch den
TÜV Hannover, Am TÜV 1, D 30519 Hannover.
Kennnummer 0032. Mitteilungsnummer TÜV 99 ATEX 1454 Q.

Aussteller : Firma M.K. Juchheim, Fulda

Ort, Datum : Fulda, 19.03.2002

Rechtsverbindliche
Unterschrift


.....
Geschäftsbereichsleitung
Verkauf und Produktion
ppa. Alfred Göb

8 Baumusterprüfbescheinigung



(1) **EG-Baumusterprüfbescheinigung**

(2) **- Richtlinie 94/9/EG -**
Geräte und Schutzsysteme zur bestimmungsgemäßen Verwendung
in explosionsgefährdeten Bereichen

(3) **DMT 01 ATEX E 137**

(4) **Gerät:** Messumformer-Speisegerät Typ 956056 / ***-***-**

(5) **Hersteller:** M. K. Juchheim GmbH & Co.

(6) **Anschrift:** D 36039 Fulda

(7) Die Bauart dieses Gerätes sowie die verschiedenen zulässigen Ausführungen sind in der Anlage zu dieser Baumusterprüfbescheinigung festgelegt.

(8) Die Zertifizierungsstelle der Deutsche Montan Technologie GmbH, benannte Stelle Nr. 0158 gemäß Artikel 9 der Richtlinie 94/9/EG des Europäischen Parlaments und des Rates vom 23. März 1994, bescheinigt, dass das Gerät die grundlegenden Sicherheits- und Gesundheitsanforderungen für die Konzeption und den Bau von Geräten und Schutzsystemen zur bestimmungsgemäßen Verwendung in explosionsgefährdeten Bereichen gemäß Anhang II der Richtlinie erfüllt.
Die Ergebnisse der Prüfung sind in dem Prüfprotokoll BVS PP 01.2128 EG niedergelegt.

(9) Die grundlegenden Sicherheits- und Gesundheitsanforderungen werden erfüllt durch Übereinstimmung mit

EN 50014:1997 + A1 – A2 Allgemeine Bestimmungen
EN 50020:1994 Eigensicherheit 'i'
EN 50284:1999 Kategorie 1G
EN 50281-1-1:1998 Staubexplosionsschutz

(10) Falls das Zeichen „X“ hinter der Bescheinigungsnummer steht, wird in der Anlage zu dieser Bescheinigung auf besondere Bedingungen für die sichere Anwendung des Gerätes hingewiesen.

(11) Diese EG-Baumusterprüfbescheinigung bezieht sich nur auf die Konzeption und die Baumusterprüfung des beschriebenen Gerätes in Übereinstimmung mit der Richtlinie 94/9/EG.
Für Herstellung und Inverkehrbringen des Gerätes sind weitere Anforderungen der Richtlinie zu erfüllen, die nicht durch diese Bescheinigung abgedeckt sind.

(12) Die Kennzeichnung des Gerätes muss die folgenden Angaben enthalten:

⊕ Ex II (1) G D [EEx ia] IIC oder [EEx ia] IIB
II (2) G D [EEx ib] IIC oder [EEx ib] IIB

Deutsche Montan Technologie GmbH

Essen, den 27. Dezember 2001

DMT-Zertifizierungsstelle

Fachbereichsleiter

Seite 1 von 3 zu DMT 01 ATEX E 137
Dieses Zertifikat darf nur unverändert weiterverbreitet werden.
Am Technologiepark 1, 45307 Essen, Telefon (0201)172-1416, Telefax (0201)172-1716

8 Baumusterprüfbescheinigung



(13) Anlage zur

(14) **EG-Baumusterprüfbescheinigung**

DMT 01 ATEX E 137

(15) 15.1 Gegenstand und Typ

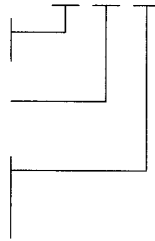
Messumformer-Speisegerät Typ 956056 / ***-***-**

Zündschutzart des Speisestromkreises
EEx ia IIB / IIC, EEx ia IIB / IIC = 091

nicht ex-relevante Merkmale

Hilfsenergie

AC	230	V	=	02
AC	24	V	=	08
DC	18...32	V	=	24



15.2 Beschreibung

Das Messumformer-Speisegerät Typ 956056 / ***-***-** ist ein zugehöriges Betriebsmittel und dient zur einkanaligen eigensicheren Versorgung von 4 - 20 mA Stromschleifen und zur Übertragung von Messdaten in nichteigensichere Stromkreise.

Die elektronischen Bauteile des Messumformer-Speisegerätes sind auf Isolierstoffplatten untergebracht, die in ein Kunststoffgehäuse für DIN Tragschienenmontage eingebaut sind.

Die Anschlussklemmen für den eigensicheren Speise- und Signalstromkreis und die nichteigensicheren Stromkreise sind an der Stirnseite des Gehäuses auf Klemmen aufgelegt.

Der eigensichere Speise- und Signalstromkreis ist von den nicht eigensicheren Signalstromkreisen und der Hilfsenergie auf den Isolierstoffplatten bis zu einer Summe der Scheitelwerte der Nennspannungen von 375 V sicher galvanisch getrennt.

Das Messumformer-Speisegerät Typ 956056 / ***-***-** ist für die Errichtung im nicht explosionsgefährdeten Bereich bestimmt und eignet sich zur Stromversorgung von eigensicheren Geräten, die in Bereichen installiert sind, die Kategorie 1G, 1/2G, 2G oder 1D, 2D Geräte erfordern.

15.3 Kenngrößen

15.3.1 Nichteigensichere Stromkreise

15.3.1.1 Versorgungsstromkreis (Hilfsenergie)

Betriebsspannung	U_n	AC	24	V	+	10	%
bzw.		DC	18	V	bis	32	V
bzw.		AC	230	V	+	10	%
	U_m	AC	250	V			

15.3.1.2 Signalstromkreise
Spannung

	DC	15	V
U_m	AC	250	V

8 Baumusterprüfbescheinigung



15.3.2 Eigensicherer Versorgungs- und Signalstromkreis

15.3.2.2 sicherheitstechnische Höchstwerte

Spannung	U_o	DC	25	V
Stromstärke	I_o		87,4	mA
Leistung	P_o		547	mW
Kennlinie				linear

Der jeweils höchstzulässige Wert für die Induktivität L_o oder Kapazität C_o sind der folgenden Tabelle zu entnehmen :

Zündschutzart	L_o	C_o
EEx ia IIC / EEx ib IIC	4 mH	105 nF
EEx ia IIB / EEx ib IIB	15 mH	620 nF

Die höchstzulässigen Werte bei gemischter Anschaltung sind der folgenden Tabelle zu entnehmen

Zündschutzart	L_o	C_o
EEx ia IIC	1 mH	30 nF
	2 mH	18 nF
EEx ia IIB	3,3 mH	152 nF
	5 mH	130 nF

Maximales äußeren Induktivitäts-Widerstandsverhältnis :

- Speisestromkreis Gruppe IIC $L_o/R_o = 0,065 \text{ mH}/\Omega$
- Speisestromkreis Gruppe IIB $L_o/R_o = 0,26 \text{ mH}/\Omega$

15.3.3 Umgebungstemperaturbereich: $-20^\circ\text{C} \leq T_a \leq +65^\circ\text{C}$

(16) Prüfprotokoll
BVS PP 01.2128 EG, Stand 27.12.2001

(17) Besondere Bedingungen für die sichere Anwendung

Entfällt

8 Baumusterprüfbescheinigung



1. Nachtrag

(Ergänzung gemäß Richtlinie 94/9/EG Anhang III Ziffer 6)

zur EG-Baumusterprüfbescheinigung DMT 01 ATEX E 137

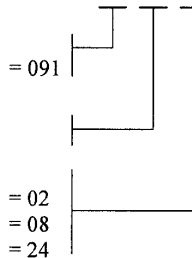
Gerät: Messumformer-Speisegerät Typ 956056 / ***_***_**
Hersteller: JUMO GmbH & Co. KG (vormals M. K. Juchheim GmbH & Co.)
Anschrift: D - 36039 Fulda

Beschreibung

Das Messumformer-Speisegerät kann auch nach den im zugehörigen Prüfprotokoll aufgeführten Prüfungsunterlagen gefertigt werden und erhält dann die Benennung:

Messumformer-Speisegerät Typ 956056 / ***_***_**
bzw. alternativ:
Messumformer-Speisegerät Typ 707520 / ***_***_**
oder
Messumformer-Speisegerät Typ (956056) 707520 / ***_***_**

Zündschutzart des Speisestromkreises
EEx ia IIB / IIC, EEx ib IIB / IIC



nicht ex-relevante Merkmale

Hilfsenergie

AC	230 V	= 02
AC	24 V	= 08
DC	18 V... 32 V	= 24

Die grundlegenden Sicherheits- und Gesundheitsanforderungen der geänderten Ausführung werden erfüllt durch Übereinstimmung mit

EN 50014:1997 + A1 – A2 Allgemeine Bestimmungen
EN 50020:2002 Eigensicherheit 'i'
EN 50284:1999 Gerätegruppe II Kategorie 1G
EN 50281-1-1:1998 +A1 Staubexplosionsschutz.

Die Kennzeichnung des Gerätes muss die folgenden Angaben enthalten:

II (1) GD [EEx ia] IIC, oder [EEx ia] IIB, oder
II (2) GD [EEx ib] IIC, oder [EEx ib] IIB

Seite 1 von 2 zu DMT 01 ATEX E 137 / N1
Dieses Zertifikat darf nur unverändert weiterverbreitet werden.
Dinnendahlstraße 9 44809 Bochum Telefon 0234/3696-105 Telefax 0234/3696-110
(bis 31.05.2003: Deutsche Montan Technologie GmbH Am Technologiepark 1 45307 Essen)

8 Baumusterprüfbescheinigung



Kenngößen

Unverändert

Besondere Bedingungen für die sichere Anwendung bzw. Verwendungshinweise

Entfällt

Prüfprotokoll

BVS PP 01.2128 EG, Stand 11.05.2005

EXAM BBG Prüf- und Zertifizier GmbH

Bochum, den 11. Mai 2005



Zertifizierungsstelle



Fachbereich



JUMO GmbH & Co. KG

Hausadresse:

Moltkestraße 13 - 31
36039 Fulda, Germany

Lieferadresse:

Mackenrodtstraße 14
36039 Fulda, Germany

Postadresse:

36035 Fulda, Germany
Telefon: +49 661 6003-0
Telefax: +49 661 6003-500
E-Mail: mail@jumo.net
Internet: www.jumo.net

**JUMO Mess- und Regelgeräte
Ges.m.b.H.**

Pfarrgasse 48

1232 Wien, Austria

Telefon: +43 1 610610

Telefax: +43 1 6106140

E-Mail: info@jumo.at

Internet: www.jumo.at

JUMO Mess- und Regeltechnik AG

Laubisrütistrasse 70

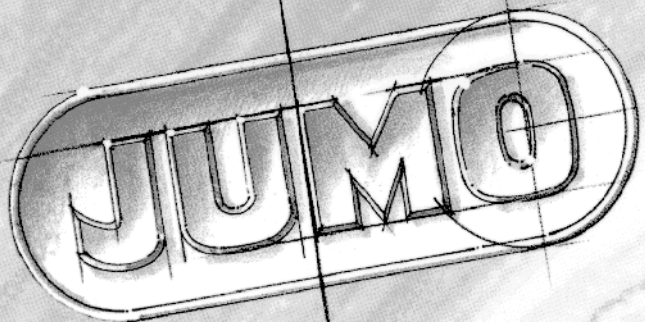
8712 Stäfa, Switzerland

Telefon: +41 44 928 24 44

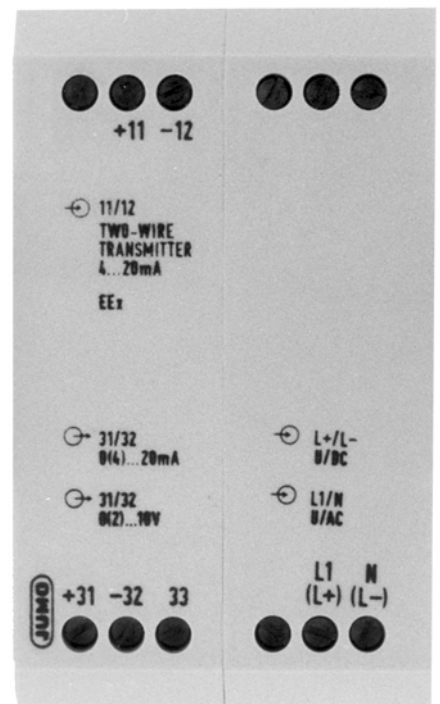
Telefax: +41 44 928 24 48

E-Mail: info@jumo.ch

Internet: www.jumo.ch



JUMO



Supply unit
for transmitters

B 70.7520.0
Operating Instructions

Special features

 II (1) G D [EEx ia] IIC or [EEx ia] IIB

II (2) G D [EEx ib] IIC or [EEx ib] IIB



Please take note of the Declaration of Conformity (page 14) and of the Type Examination Certificate (page 15).



Type 956056/... corresponds to type 707520/....



Within the European Union, these Operating Instructions can be supplied in a different EU language, if requested.

1 Intended use / Conformity with standards

Intended use

The supply unit for transmitters type 707520/... is intended for operation in non-hazardous areas. It is suitable for supplying power to intrinsically safe equipment that is installed in areas which require category 1G, 1/2G, 2G or 1D, 2D equipment.

Conformity with standards

The fundamental safety and health requirements are fulfilled through compliance with the following standards:

- EN 50 014 + A1 + A2: 1997
- EN 50 020: 1994
- EN 50 284: 1999
- EN 50 281-1-1: 1998
- EN 61 326-1: 1997

2 Safety notes

- When setting up and operating the supply unit for transmitters it is essential to observe these operating instructions, as well as the relevant regulations and standards.
- The transmitter supply unit is intended for use in non-hazardous areas.
- The ambient temperatures must not exceed the limits specified in the table below.
- Electrical isolation is provided between:
 - auxiliary supply and intrinsically safe input
 - auxiliary supply and output
 - intrinsically safe input and output
 The intrinsically safe supply and signal circuit is safely isolated from the non-intrinsically safe circuits, up to a sum peak value of 375V of the nominal voltages.

Extract from the EC Type Examination Certificate DTM 01 ATEX E 137

Supply unit for transmitters 707520	II (1) G D [EEx ia] IIC or [EEx ia] IIB II (1) G D [EEx ib] IIC or [EEx ib] IIB
Ambient temperature range	$-20^{\circ}\text{C} \leq T_a \leq +65^{\circ}\text{C}$
Non-intrinsically safe circuits	
Supply circuit (auxiliary supply circuit)	
Operating voltage	$U_n = 230\text{V AC } +10/-15\%$, 48 – 63Hz or $U_n = 24\text{V AC } +10/-15\%$, 48 – 63Hz or $U_n = 18 - 32\text{V DC } \pm 0\%$ $U_m = 250\text{V AC}$
Signal circuit	
Voltage	15V DC $U_m = 250\text{V AC}$

2 Safety notes

Intrinsically safe supply and signal circuit	
Maximum safe values - voltage - current - power - characteristic	$U_o = 25\text{V DC}$ $I_o = 87.4\text{mA}$ $P_o = 547\text{mW}$ linear
Max. permissible external inductance/capacitance EEx ia IIC / EEx ib IIC EEx ia IIB / EEx ib IIB for combined installation: EEx ia IIC EEx ia IIB	$L_o = 4\text{mH} / C_o = 105\text{nF}$ $L_o = 15\text{mH} / C_o = 620\text{nF}$ $L_o = 1\text{mH} / C_o = 30\text{nF}$ $L_o = 2\text{mH} / C_o = 18\text{nF}$ $L_o = 3.3\text{mH} / C_o = 152\text{nF}$ $L_o = 5\text{mH} / C_o = 130\text{nF}$
Maximum external inductance-resistance ratio - supply circuit Group IIC - supply circuit Group IIB	$L_o/R_o = 0.065\text{mH}/\Omega$ $L_o/R_o = 0.26\text{mH}/\Omega$

3 Type designation / labels

Supply unit for transmitters

(1) Basic version

707520 Transmitter supply unit for
2-wire transmitters
dimensions: 45 mm x 76 mm x 91 mm (W x H x D)



(2) Input

091 4 – 20mA

(3) Output (proportional DC current - configurable)

030 0 – 20mA/0 – 10V

032 4 – 20mA/2 – 10V

(4) Supply

02 230V AC +10/-15%, 48 – 63Hz

08 24V AC +10/-15%, 48 – 63Hz

24 18 – 32V DC ±0%

X

X

X

X

X

X

Order code

(1) (2) (3) (4)
707520 / 091 - -

Order example

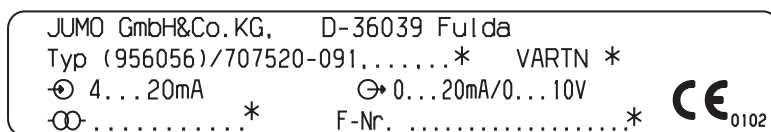
707520 / 091 - 030 - 02

Standard accessories

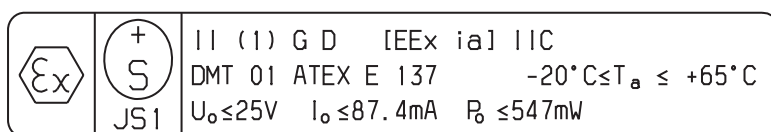
- 1 Operating Instructions 70.7520.0

3 Type designation / labels

The labels shown below are attached to the transmitter housing.



* details on type code, sales number, auxiliary supply and serial number as per order



The serial number (F-Nr.) indicates the production date (year/week).
The figures concerned are in position 12, 13, 14, 15.

Example:

F-Nr. 004136710100**14**90014

The transmitter supply unit was manufactured in 2001, week 49.

4 Technical data

- Marking:

⊕ II (1) G D [EEx ia] IIC or [EEx ia] IIB

II (2) G D [EEx ib] IIC or [EEx ib] IIB

- EC Type Examination Certificate: DMT 01 ATEX E 137
see Chapter 2 “Safety notes” and
Chapter 8 “Type Examination Certificate”

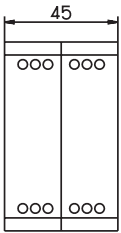
- Declaration of Conformity:
see Chapter 7 “Declaration of Conformity”

- Data Sheet: T 70.7520

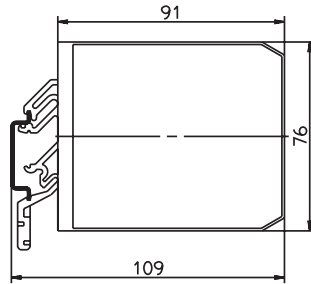
5 Installation

The regulations according to ElexV and these Operating Instructions apply when setting up and operating the equipment. It is absolutely essential to observe the maximum ambient temperature (see Chapter 2 “Safety notes”).

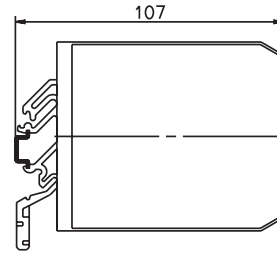
Dimensions



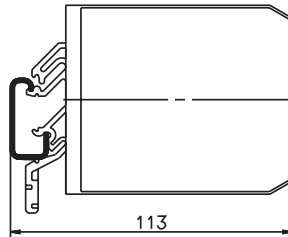
Mounting rail:
C-rail 35mm x 7.5mm EN 60 715



Mounting rail:
C-rail 15mm EN 60 715

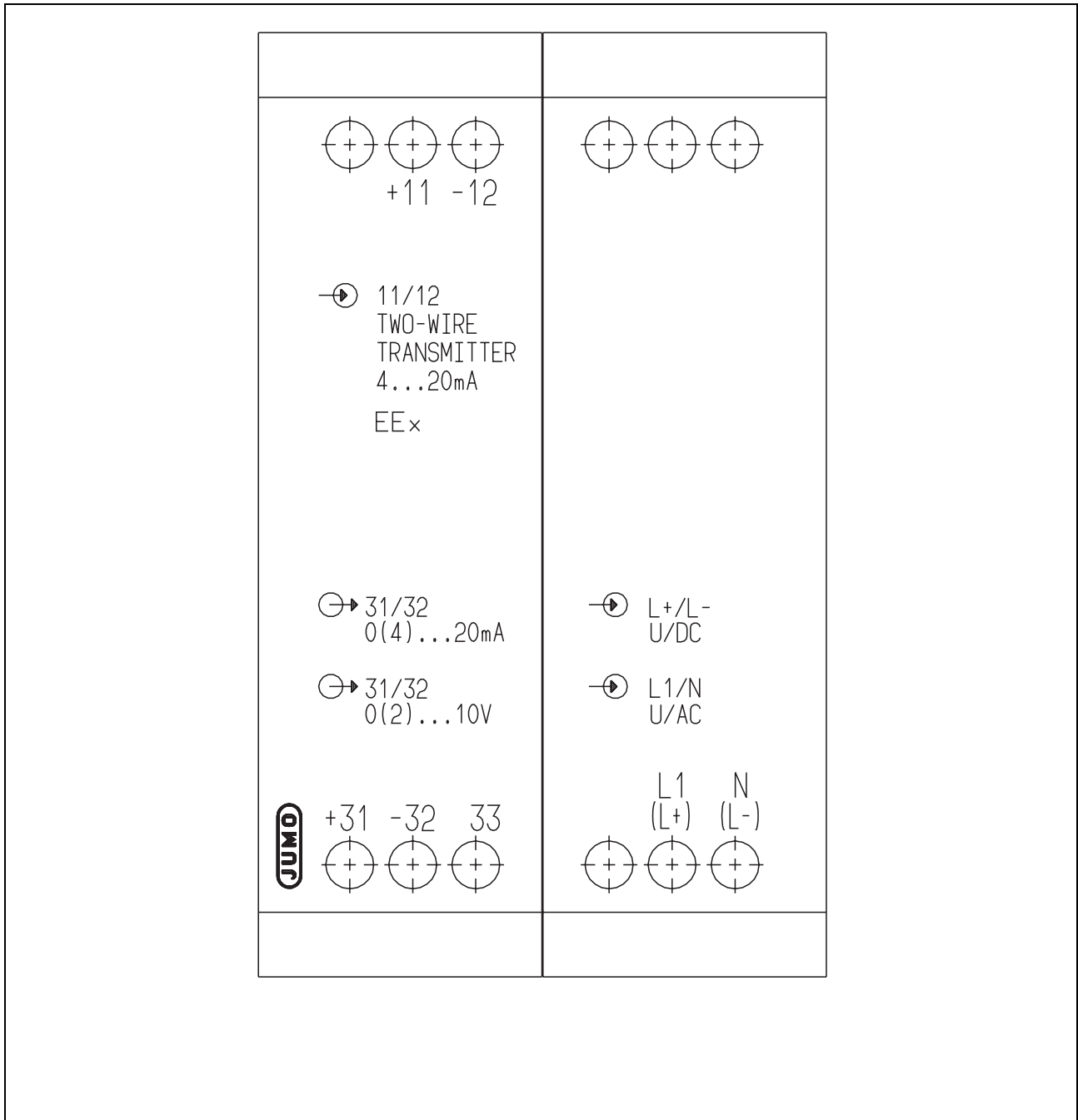


Mounting rail:
G-rail EN 60 715



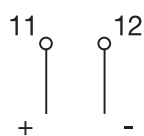
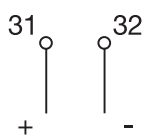
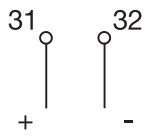
5 Installation

Connection diagram

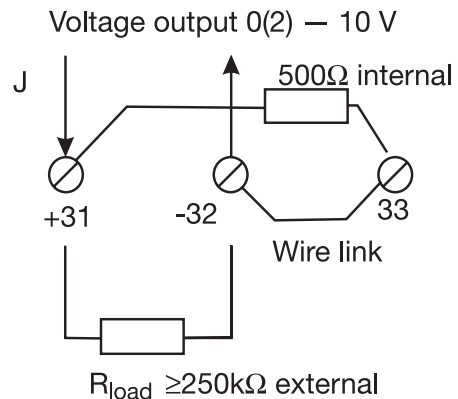
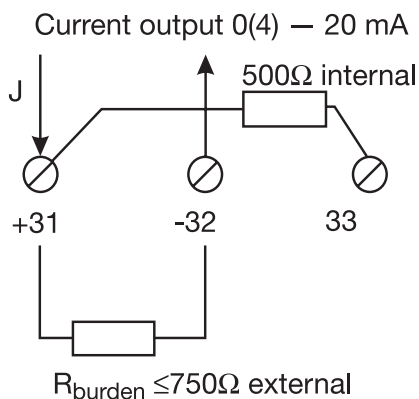


Connection for	Terminals	
Supply see nameplate	L1 line	AC
	N neutral	
	L+	DC
	L-	

5 Installation

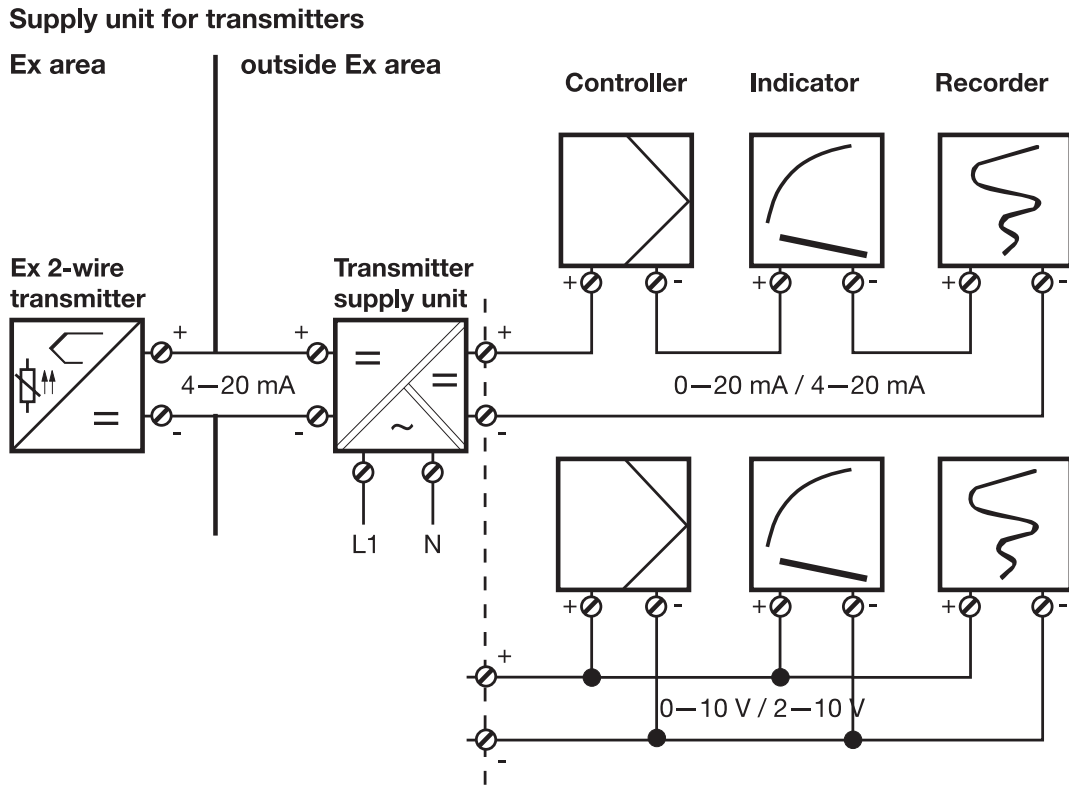
Connection for	Terminals	
Analog inputs		
2-wire transmitter 4 – 20mA	+11 -12	intrinsically safe circuit lead resistance $R = \frac{14V - U_B}{20mA}$ $U_B = \text{min. operating voltage of the 2-wire transmitter connected}$
		
Analog outputs		
Voltage 0(2) – 10V	+31 -32 33	$R_{load} \geq 250 \text{ k}\Omega$ wire link to terminal -32
		
Current 0(4) – 20mA	+31 -32	$R_{burden} \leq 750 \Omega$
		

The changeover between current and voltage output takes place via a wire link at terminal -32 und 33.



5 Installation

Example of connection



6 Maintenance

The appropriate regulations concerning maintenance/repair/testing must be observed. In particular, all parts on which explosion protection depends must be checked during maintenance.

8 Type Examination Certificate



(1) **EG-Baumusterprüfbescheinigung**

(2) **- Richtlinie 94/9/EG -**
Geräte und Schutzsysteme zur bestimmungsgemäßen Verwendung
in explosionsgefährdeten Bereichen

(3) **DMT 01 ATEX E 137**

(4) **Gerät:** Messumformer-Speisegerät Typ 956056 / ***-***-**

(5) **Hersteller:** M. K. Juchheim GmbH & Co.

(6) **Anschrift:** D 36039 Fulda

(7) Die Bauart dieses Gerätes sowie die verschiedenen zulässigen Ausführungen sind in der Anlage zu dieser Baumusterprüfbescheinigung festgelegt.

(8) Die Zertifizierungsstelle der Deutsche Montan Technologie GmbH, benannte Stelle Nr. 0158 gemäß Artikel 9 der Richtlinie 94/9/EG des Europäischen Parlaments und des Rates vom 23. März 1994, bescheinigt, dass das Gerät die grundlegenden Sicherheits- und Gesundheitsanforderungen für die Konzeption und den Bau von Geräten und Schutzsystemen zur bestimmungsgemäßen Verwendung in explosionsgefährdeten Bereichen gemäß Anhang II der Richtlinie erfüllt.
Die Ergebnisse der Prüfung sind in dem Prüfprotokoll BVS PP 01.2128 EG niedergelegt.

(9) Die grundlegenden Sicherheits- und Gesundheitsanforderungen werden erfüllt durch Übereinstimmung mit

EN 50014:1997 + A1 – A2 Allgemeine Bestimmungen
EN 50020:1994 Eigensicherheit 'i'
EN 50284:1999 Kategorie 1G
EN 50281-1-1:1998 Staubexplosionsschutz

(10) Falls das Zeichen „X“ hinter der Bescheinigungsnummer steht, wird in der Anlage zu dieser Bescheinigung auf besondere Bedingungen für die sichere Anwendung des Gerätes hingewiesen.

(11) Diese EG-Baumusterprüfbescheinigung bezieht sich nur auf die Konzeption und die Baumusterprüfung des beschriebenen Gerätes in Übereinstimmung mit der Richtlinie 94/9/EG.
Für Herstellung und Inverkehrbringen des Gerätes sind weitere Anforderungen der Richtlinie zu erfüllen, die nicht durch diese Bescheinigung abgedeckt sind.

(12) Die Kennzeichnung des Gerätes muss die folgenden Angaben enthalten:

⊕ Ex II (1) G D [EEx ia] IIC oder [EEx ia] IIB
II (2) G D [EEx ib] IIC oder [EEx ib] IIB

Deutsche Montan Technologie GmbH

Essen, den 27. Dezember 2001

DMT-Zertifizierungsstelle

Fachbereichsleiter

Seite 1 von 3 zu DMT 01 ATEX E 137
Dieses Zertifikat darf nur unverändert weiterverbreitet werden.
Am Technologiepark 1, 45307 Essen, Telefon (0201)172-1416, Telefax (0201)172-1716

8 Type Examination Certificate



(13) Anlage zur

(14) **EG-Baumusterprüfbescheinigung**

DMT 01 ATEX E 137

(15) 15.1 Gegenstand und Typ

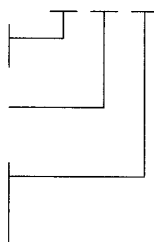
Messumformer-Speisegerät Typ 956056 / ***-***-**

Zündschutzart des Speisestromkreises
EEx ia IIB / IIC, EEx ia IIB / IIC = 091

nicht ex-relevante Merkmale

Hilfsenergie

AC	230	V	=	02
AC	24	V	=	08
DC	18...32	V	=	24



15.2 Beschreibung

Das Messumformer-Speisegerät Typ 956056 / ***-***-** ist ein zugehöriges Betriebsmittel und dient zur einkanaligen eigensicheren Versorgung von 4 - 20 mA Stromschleifen und zur Übertragung von Messdaten in nichteigensichere Stromkreise.

Die elektronischen Bauteile des Messumformer-Speisegerätes sind auf Isolierstoffplatten untergebracht, die in ein Kunststoffgehäuse für DIN Tragschienenmontage eingebaut sind.

Die Anschlussklemmen für den eigensicheren Speise- und Signalstromkreis und die nichteigensicheren Stromkreise sind an der Stirnseite des Gehäuses auf Klemmen aufgelegt.

Der eigensichere Speise- und Signalstromkreis ist von den nicht eigensicheren Signalstromkreisen und der Hilfsenergie auf den Isolierstoffplatten bis zu einer Summe der Scheitelwerte der Nennspannungen von 375 V sicher galvanisch getrennt.

Das Messumformer-Speisegerät Typ 956056 / ***-***-** ist für die Errichtung im nicht explosionsgefährdeten Bereich bestimmt und eignet sich zur Stromversorgung von eigensicheren Geräten, die in Bereichen installiert sind, die Kategorie 1G, 1/2G, 2G oder 1D, 2D Geräte erfordern.

15.3 Kenngrößen

15.3.1 Nichteigensichere Stromkreise

15.3.1.1 Versorgungsstromkreis (Hilfsenergie)

Betriebsspannung	U_n	AC	24	V	+	10	%
bzw.		DC	18	V	bis	32	V
bzw.		AC	230	V	+	10	%
	U_m	AC	250	V			

15.3.1.2 Signalstromkreise
Spannung

	DC	15	V
U_m	AC	250	V

Seite 2 von 3 zu DMT 01 ATEX E 137

Dieses Zertifikat darf nur unverändert weiterverbreitet werden.

Am Technologiepark 1, 45307 Essen, Telefon (0201)172-1416, Telefax (0201)172-1716

8 Type Examination Certificate



15.3.2 Eigensicherer Versorgungs- und Signalstromkreis

15.3.2.2 sicherheitstechnische Höchstwerte

Spannung	U_o	DC	25	V
Stromstärke	I_o		87,4	mA
Leistung	P_o		547	mW
Kennlinie				linear

Der jeweils höchstzulässige Wert für die Induktivität L_o oder Kapazität C_o sind der folgenden Tabelle zu entnehmen :

Zündschutzart	L_o	C_o
EEx ia IIC / EEx ib IIC	4 mH	105 nF
EEx ia IIB / EEx ib IIB	15 mH	620 nF

Die höchstzulässigen Werte bei gemischter Anschaltung sind der folgenden Tabelle zu entnehmen

Zündschutzart	L_o	C_o
EEx ia IIC	1 mH	30 nF
	2 mH	18 nF
EEx ia IIB	3,3 mH	152 nF
	5 mH	130 nF

Maximales äußeren Induktivitäts-Widerstandsverhältnis :

- Speisestromkreis Gruppe IIC $L_o/R_o = 0,065 \text{ mH}/\Omega$
- Speisestromkreis Gruppe IIB $L_o/R_o = 0,26 \text{ mH}/\Omega$

15.3.3 Umgebungstemperaturbereich: $-20^\circ\text{C} \leq T_a \leq +65^\circ\text{C}$

(16) Prüfprotokoll
BVS PP 01.2128 EG, Stand 27.12.2001

(17) Besondere Bedingungen für die sichere Anwendung

Entfällt

8 Type Examination Certificate



1. Nachtrag

(Ergänzung gemäß Richtlinie 94/9/EG Anhang III Ziffer 6)

zur EG-Baumusterprüfbescheinigung DMT 01 ATEX E 137

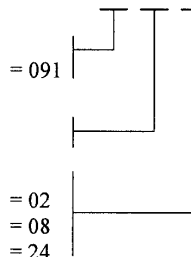
Gerät: Messumformer-Speisegerät Typ 956056 / ***_***_**
Hersteller: JUMO GmbH & Co. KG (vormals M. K. Juchheim GmbH & Co.)
Anschrift: D - 36039 Fulda

Beschreibung

Das Messumformer-Speisegerät kann auch nach den im zugehörigen Prüfprotokoll aufgeführten Prüfungsunterlagen gefertigt werden und erhält dann die Benennung:

Messumformer-Speisegerät Typ 956056 / ***_***_**
bzw. alternativ:
Messumformer-Speisegerät Typ 707520 / ***_***_**
oder
Messumformer-Speisegerät Typ (956056) 707520 / ***_***_**

Zündschutzart des Speisestromkreises
EEx ia IIB / IIC, EEx ib IIB / IIC



nicht ex-relevante Merkmale


Hilfsenergie

AC	230 V	= 02
AC	24 V	= 08
DC 18 V...	32 V	= 24

Die grundlegenden Sicherheits- und Gesundheitsanforderungen der geänderten Ausführung werden erfüllt durch Übereinstimmung mit

EN 50014:1997 + A1 – A2 Allgemeine Bestimmungen
EN 50020:2002 Eigensicherheit 'i'
EN 50284:1999 Gerätegruppe II Kategorie 1G
EN 50281-1-1:1998 +A1 Staubexplosionsschutz.

Die Kennzeichnung des Gerätes muss die folgenden Angaben enthalten:

 II (1) GD [EEx ia] IIC, oder [EEx ia] IIB, oder
II (2) GD [EEx ib] IIC, oder [EEx ib] IIB

Seite 1 von 2 zu DMT 01 ATEX E 137 / N1
Dieses Zertifikat darf nur unverändert weiterverbreitet werden.
Dinnendahlstraße 9 44809 Bochum Telefon 0234/3696-105 Telefax 0234/3696-110
(bis 31.05.2003: Deutsche Montan Technologie GmbH Am Technologiepark 1 45307 Essen)

8 Type Examination Certificate



Kenngößen

Unverändert

Besondere Bedingungen für die sichere Anwendung bzw. Verwendungshinweise

Entfällt

Prüfprotokoll

BVS PP 01.2128 EG, Stand 11.05.2005

EXAM BBG Prüf- und Zertifizier GmbH

Bochum, den 11. Mai 2005



Zertifizierungsstelle



Fachbereich



JUMO GmbH & Co. KG

Street address:
Moltkestraße 13 - 31
36039 Fulda, Germany
Delivery address:
Mackenrodtstraße 14
36039 Fulda, Germany
Postal address:
36035 Fulda, Germany
Phone: +49 661 6003-0
Fax: +49 661 6003-607
e-mail: mail@jumo.net
Internet: www.jumo.net

JUMO Instrument Co. Ltd.

JUMO House
Temple Bank, Riverway
Harlow, Essex CM20 2TT, UK
Phone: +44 1279 635533
Fax: +44 1279 635262
e-mail: sales@jumo.co.uk
Internet: www.jumo.co.uk

JUMO Process Control, Inc.

8 Technology Boulevard
Canastota, NY 13032, USA
Phone: 315-697-JUMO
1-800-554-JUMO
Fax: 315-697-5867
e-mail: info@jumo.us
Internet: www.jumo.us