

JUMO iTRON04/08/16/32

JUMO dTRON16.1

B 702040.6
PC-Interface

1.1 Explanation of symbols



Caution

This symbol is used when there may be **damage to equipment or data** if the instructions are disregarded or not followed accurately.



Note

This symbol is used when your **special attention** is drawn to a remark.



Action

This symbol indicates that an **action to be performed** is described. The individual steps are marked by this asterisk, e. g.

- * switch off supply
- * pull terminal strip off the module

1.2 Hardware / software requirements

The following hardware/software requirements must be met for the installation and operation of the setup program for PC:

Minimum configuration

- IBM-PC or compatible PC from 386 processor upwards
- 4 Mbytes main memory
- 3.5" disk drive
- mouse
- one free serial interface
- 6 Mbytes available on hard disk
- VGA graphics 800x600
- Microsoft Windows¹ 3.11/95/98/NT4.0

In addition, the following items are necessary for the communication between the PC and the instrument:

- PC interface cable
- adapter for PC interface cable

1. Microsoft and Windows are registered trademarks of the Microsoft Corporation

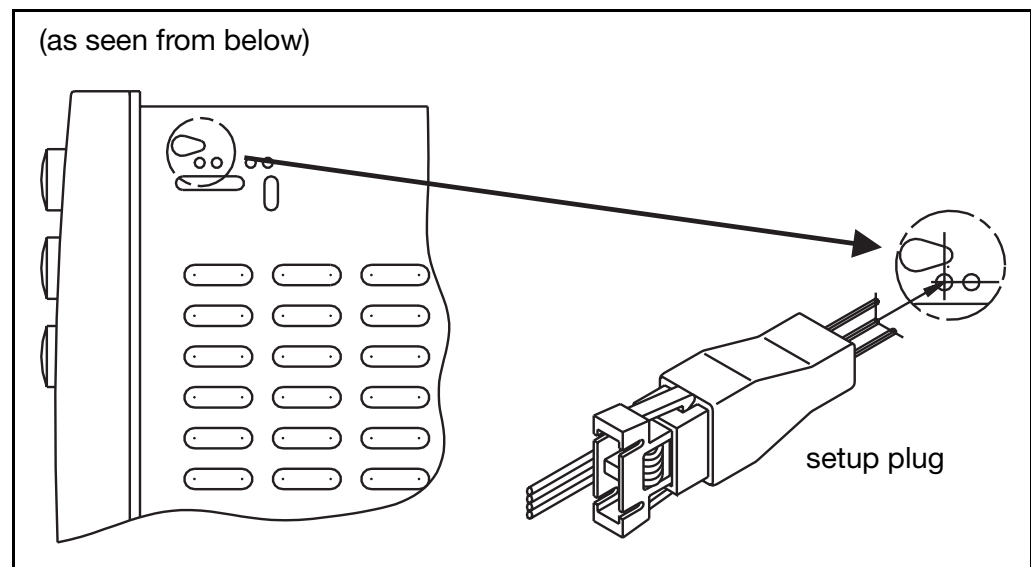
2 Installation

For the transmission of data between the PC and the instrument, the PC interface has to be connected to the PC and the instrument.

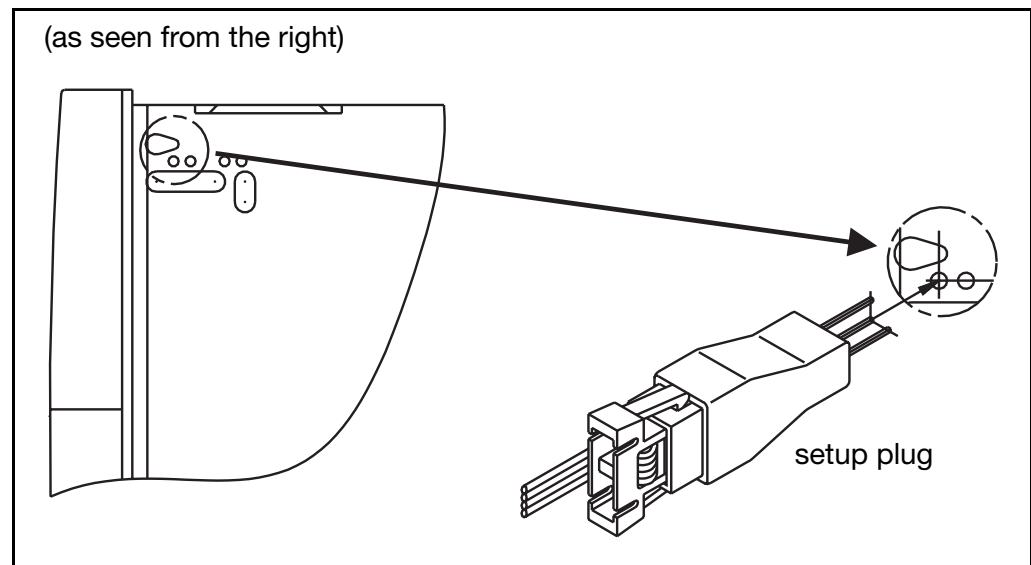
- * Connect the SUB-D connector of the PC interface to an available COM interface on the PC

Position of the setup interface on the instrument

JUMO iTRON04/
JUMO iTRON08
(landscape
format)



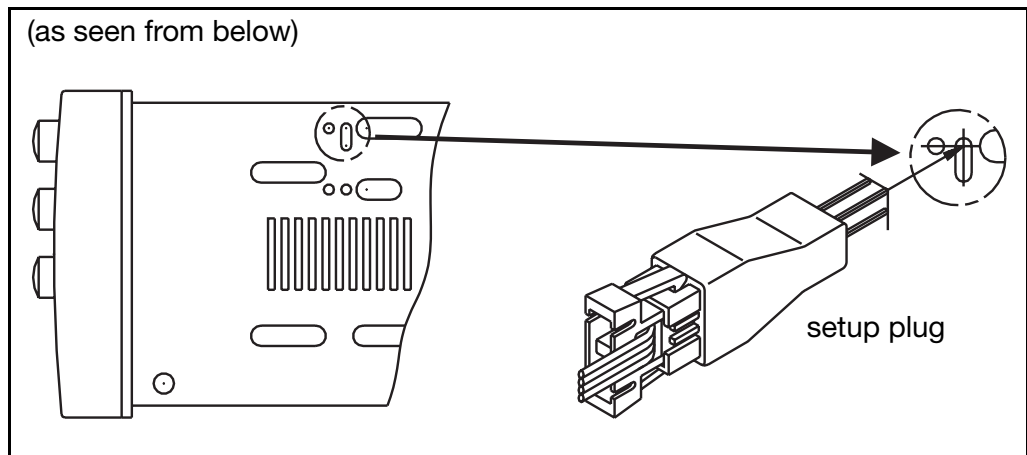
JUMO iTRON08
(portrait
format)



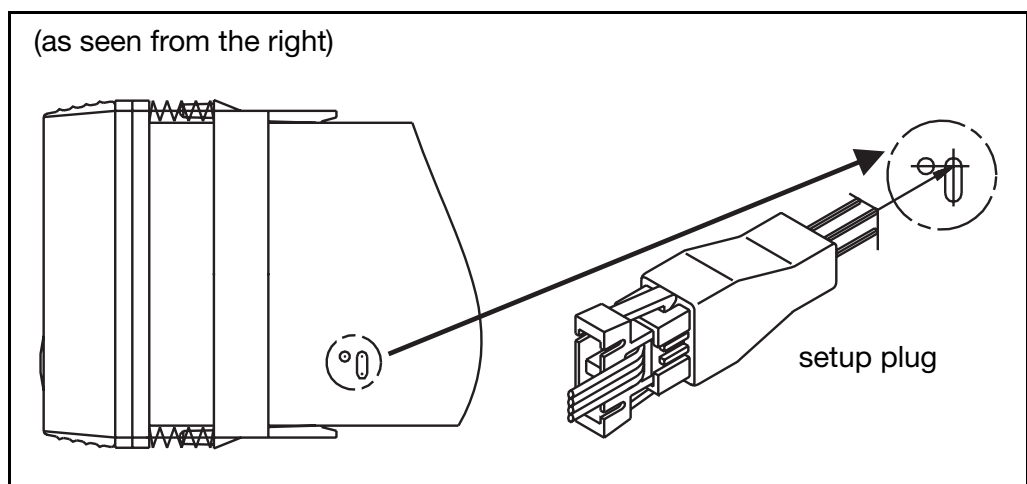
2 Installation

JUMO iTRON16

JUMO iTRON32



JUMO dTRON16.1



When first using the adapter, place it vertically onto the contacts and push it gently, but firmly, up to the stop.

- * Insert adapter into the instrument
- * Configure interface in the setup program

2 Installation

1.1 Zeichenerklärung



Achtung

Dieses Zeichen wird benutzt, wenn es durch ungenaues Befolgen oder Nichtbefolgen von Anweisungen zu **Beschädigungen von Geräten oder Daten** kommen kann!



Hinweis

Dieses Zeichen wird benutzt, wenn Sie auf **etwas Besonderes** aufmerksam gemacht werden sollen.



Handlungsanweisung

Dieses Zeichen zeigt an, daß eine auszuführende Tätigkeit beschrieben wird. Die einzelnen Arbeitsschritte werden durch diesen Stern gekennzeichnet, z. B.:

- * Versorgungsspannung abschalten
- * Schraubklemmenleisten vom Modul abziehen

1.2 Hard- und Softwarevoraussetzungen

Für den Betrieb und die Installation des Setup-Programms für PC müssen folgende Hard- und Software-Voraussetzungen erfüllt sein:

Mindest-konfiguration

- IBM-PC oder kompatibler PC ab 386 Prozessor
- 4 MByte Hauptspeicher
- 3,5" Diskettenlaufwerk
- Maus
- eine freie serielle Schnittstelle
- 6 MByte freier Festplattenspeicher
- VGA-Grafik 800x600
- Microsoft Windows¹ 3.11/95/98/NT4.0

Zur Kommunikation zwischen PC und Gerät werden zusätzlich folgende Dinge benötigt:

- PC-Interface-Leitung
- Adapter für PC-Interface-Leitung

1. Microsoft und Windows sind eingetragene Warenzeichen der Microsoft Corporation

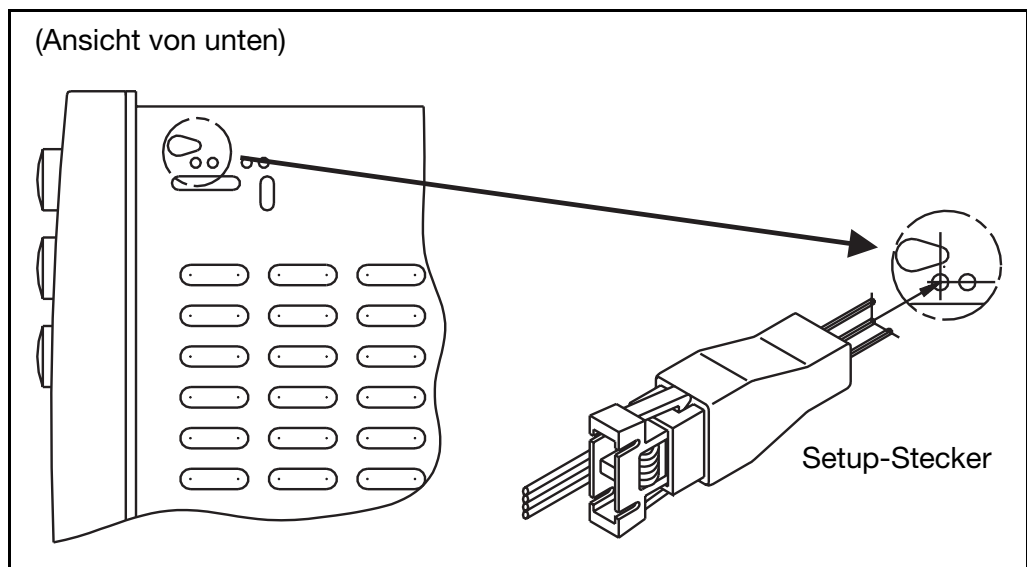
2 Installation

Für eine Datenübertragung zwischen PC und Gerät muß das PC-Interface mit dem PC und dem Gerät verbunden werden.

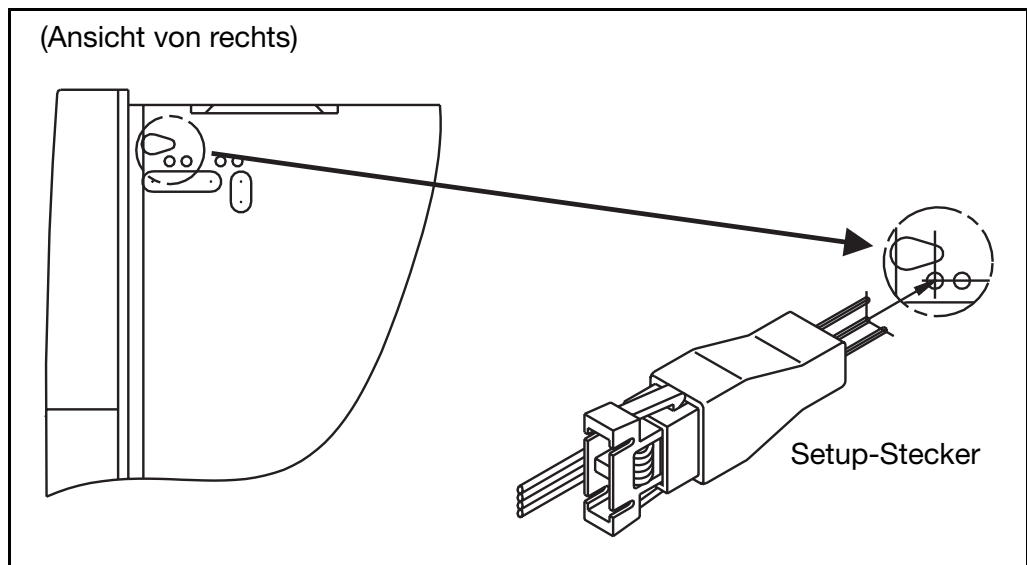
- * Verbinden des SUB-D-Steckers des PC-Interface mit einer freien COM-Schnittstelle am PC

Lage der Setup-Schnittstelle am Gerät

JUMO iTRON04/
JUMO iTRON08
(Querformat)



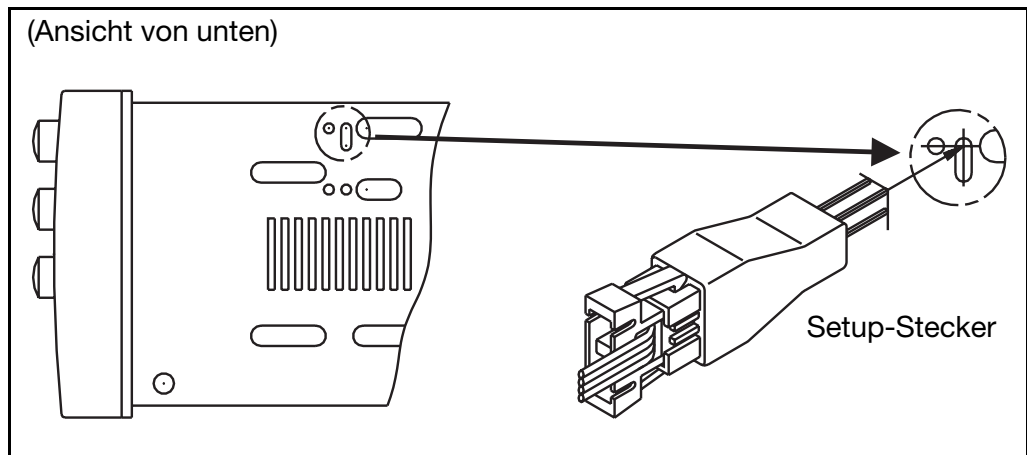
JUMO iTRON08
(Hochformat)



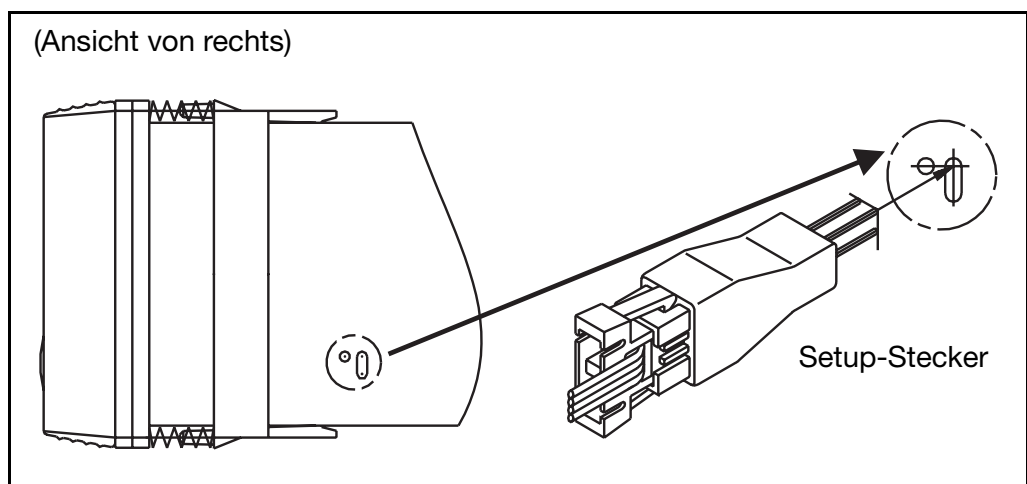
2 Installation

JUMO iTRON16

JUMO iTRON32



JUMO dTRON16.1



Beim ersten Gebrauch den Adapter senkrecht auf die Kontakte aufsetzen und mit sanften aber bestimmten Druck bis zum Anschlag einschieben.

- * Einstecken des Adapters in das Gerät
- * Konfigurieren der Schnittstelle im Setup-Programm

2 Installation

1.1 Explication des symboles



Prudence

Ce symbole est utilisé lorsque la non-observation ou l'observation imprécise des instructions peut **endommager les appareils ou détruire les données !**



Remarque

Ce symbole est utilisé pour attirer votre attention sur un **point précis.**



Instructions

Ce symbole indique qu'une action à effectuer est décrite. Chaque étape est caractérisée par cette étoile, par ex. :

- * mettre l'appareil hors tension
- * retirer les borniers à vis du module

1.2 Conditions logicielles et matérielles

Les conditions logicielles et matérielles suivantes doivent être remplies pour l'installation et le bon fonctionnement du logiciel Setup :

Configuration minimale

- PC IBM ou PC compatible à partir du processeur 386
- 4 Mo de RAM
- Lecteur de disquettes 3,5 "
- Souris
- 1 interface série libre
- 6 Mo disponibles sur le disque dur
- Graphique VGA 800x600
- Microsoft Windows¹ 3.11/95/98/NT4.0

Pour établir la communication entre le PC et l'appareil :

- 1 câble interface - PC
- 1 adaptateur pour câble interface - PC

sont nécessaires

1. Microsoft et Windows sont des marques déposées de Microsoft Corporation

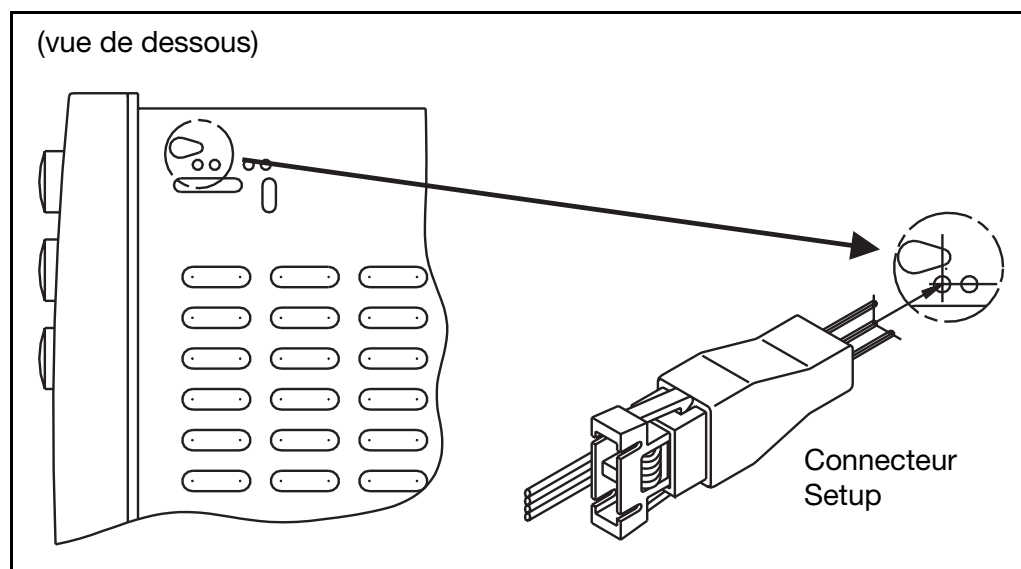
2 Installation

Pour transférer des données entre PC et appareil, l'interface du PC doit être reliée au PC et à l'appareil.

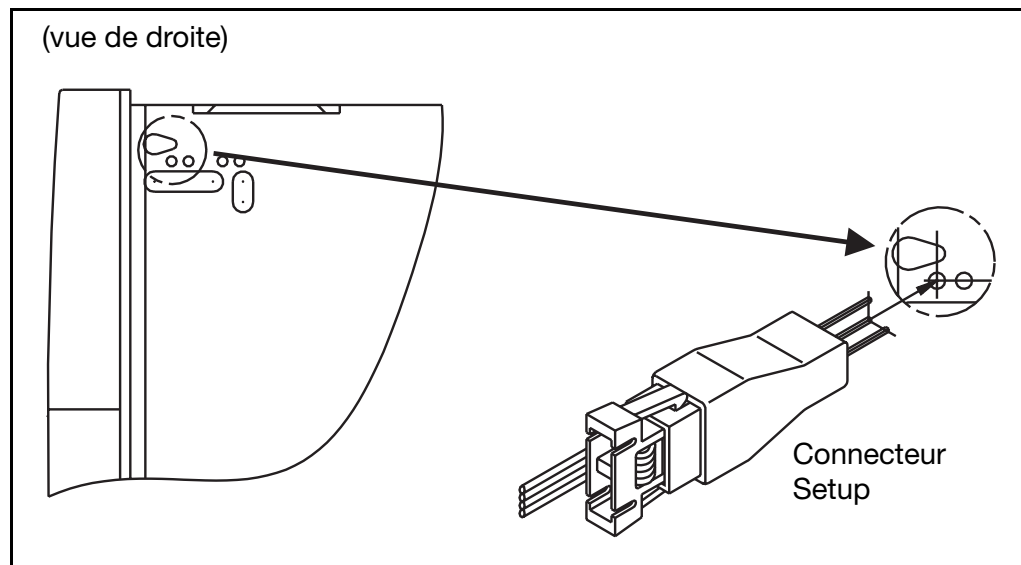
- * Connecter le connecteur SUB-D de l'interface PC à une interface COM disponible sur le PC

Emplacement de l'interface Setup au niveau de l'appareil

JUMO iTRON04/
JUMO iTRON08
(format
horizontal)



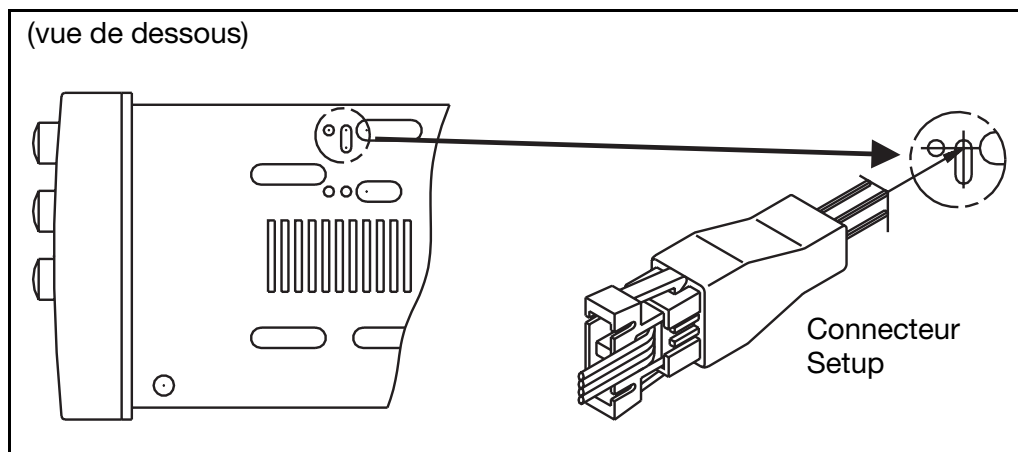
JUMO iTRON08
(format vertical)



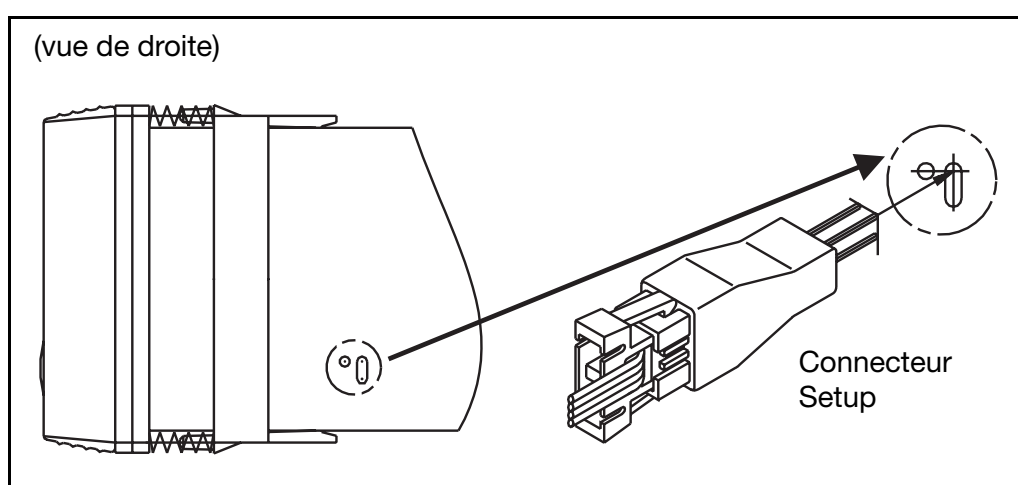
2 Installation

JUMO iTRON16

JUMO iTRON32



JUMO dTRON16.1



A la première utilisation, placer l'adaptateur à la verticale sur les contacts puis pousser doucement jusqu'à la butée.

- * Enficher l'adaptateur dans l'appareil
- * Configurer l'interface au niveau du logiciel Setup

2 Installation



JUMO GmbH & Co. KG

Moritz-Juchheim-Straße 1
36039 Fulda, Germany

Telefon: +49 661 6003-727
Telefax: +49 661 6003-508
E-Mail: mail@jumo.net
Internet: www.jumo.net

Lieferadresse:
Mackenrodtstraße 14
36039 Fulda, Germany

Postadresse:
36035 Fulda, Germany

Technischer Support Deutschland:

Telefon: +49 661 6003-9135
Telefax: +49 661 6003-881899
E-Mail: service@jumo.net

JUMO Mess- und Regelgeräte Ges.m.b.H

Pfarrgasse 48
1232 Wien, Austria

Telefon: +43 1 610610
Telefax: +43 1 6106140
E-Mail: info@jumo.at
Internet: www.jumo.at

Technischer Support Österreich:

Telefon: +43 1 610610
Telefax: +43 1 6106140
E-Mail: info@jumo.at

JUMO Mess- und Regeltechnik AG

Laubisrütistrasse 70
8712 Stäfa, Switzerland

Telefon: +41 44 928 24 44
Telefax: +41 44 928 24 48
E-Mail: info@jumo.ch
Internet: www.jumo.ch

Technischer Support Schweiz:

Telefon: +41 44 928 24 44
Telefax: +41 44 928 24 48
E-Mail: info@jumo.ch