

JUMO

More than **sensors + automation**

JUMO PCA EG “经济型”

金镍引脚薄膜式铂电阻温度传感器
符合 DIN EN 60751



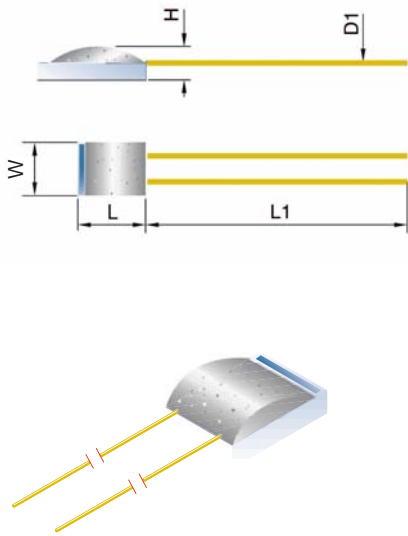
可靠工艺

- 金包镍引脚材质
- 适用于所有传统加工工艺
- 特别适合于软焊接和压接
- 性价比高

型号：906121



PCA/EG产品



简介

久茂PCA/EG型薄膜式铂电阻温度传感元件具有金镍材质引线，镀金涂层保护引脚在加工过程中不受氧化，同时，该传感元件特别适用于软焊接和压接，也适用于其他传统的加工焊接方式。PCA/EG型元件的测温范围可持续在-70~+500℃，且在短时间内可达+550℃。

一个特殊的覆盖层保护传感器免受环境的影响。常用的阻值产品有Pt100、Pt1000；产品标准尺寸为2.0×2.5mm(长×宽)。可根据客户需求定制特殊尺寸和特殊阻值产品。

技术参数

| | |
|--------|---|
| 特点 | 基于金镍引线材质，产品焊接过程的可靠性更高 |
| 应用范围 | 测量和控制系统、采暖、空调和通风、汽车制造、医疗设备和设备制造 |
| 引脚 | D1: 0.2 mm L 1: 10 ~ 75 mm, 按客户要求定制, 金属明亮导线 |
| 温度范围 | -70 ~ +500 °C (短时间可达 550 °C) |
| 引脚连接方式 | 压接、粘结、激光焊接、电阻焊接、硬钎焊、软焊接或其他可行方式。 |
| 尺寸 | W × L × H 1.5 × 5 × 1.0 mm, 2 × 2.5 × 1.3 mm, 2 × 5 × 1.3 mm, 按要求定制 |
| 常用阻值 | Pt100, Pt1000, 按要求定制 |
| 精度等级 | F0.1, F0.15, F0.3, F0.6, 按需求定制 |

