

# JUMO hydroTRANS S20

Feuchte- und Temperaturmessumformer  
mit optionalem CO<sub>2</sub>-Modul in Wandausführung



Betriebsanleitung



90704200T90Z000K000

V3.00/DE/00767169/2024-07-01

**Weitere Informationen und Downloads**



[qr-907042-de.jumo.info](https://qr-907042-de.jumo.info)

<b>1</b>	<b>Zu dieser Dokumentation</b>	<b>6</b>
1.1	Zweck	6
1.2	Zielgruppe	6
1.3	Begriffsdefinitionen	6
1.4	Markenrechtliche Hinweise	6
1.5	Symbole	6
<b>2</b>	<b>Sicherheit</b>	<b>7</b>
2.1	Bestimmungsgemäße Verwendung	7
2.2	Qualifikation des Personals	7
2.3	Transport- und Lagerschäden	7
<b>3</b>	<b>Beschreibung</b>	<b>8</b>
3.1	Aufbau	8
3.2	Funktion	8
3.3	Typenschild	9
3.4	Lieferumfang	9
<b>4</b>	<b>Technische Daten</b>	<b>10</b>
4.1	Elektrische Sicherheit	10
4.2	Elektrische Daten	10
4.3	Eingänge	11
4.3.1	Messgrößen	11
4.4	Ausgänge	12
4.5	Schnittstellen	12
4.5.1	RS485	12
4.5.2	USB	13
4.6	Anzeige	13
4.7	Umwelteinflüsse	13
4.8	Mechanische Eigenschaften	14
4.9	Abmessungen	14
<b>5</b>	<b>Montage</b>	<b>15</b>
5.1	Kabelverschraubung montieren	15
5.2	Gerät montieren	16
<b>6</b>	<b>Elektrischer Anschluss</b>	<b>17</b>
6.1	Anschlusselemente	17
6.1.1	Anschlussbelegung	17
6.2	Anschlussplan	18
6.3	Gerät anschließen	19

---

# Inhalt

---

<b>7</b>	<b>Bedienung</b> .....	<b>21</b>
7.1	Anzeigeelemente .....	21
7.1.1	Startup-Anzeige .....	21
7.1.2	Prozessanzeige .....	21
<b>8</b>	<b>Setup-Programm</b> .....	<b>22</b>
<b>9</b>	<b>Konfiguration</b> .....	<b>23</b>
9.1	Datei-Info .....	23
9.2	Geräteausführung .....	23
9.3	Systemdaten .....	23
9.4	Anzeige .....	23
9.5	Messgrößenkorrektur .....	24
9.6	Analogausgänge .....	25
9.7	Serielle Schnittstelle .....	28
9.8	Online-Parameter .....	28
<b>10</b>	<b>Modbus-Adresstabellen</b> .....	<b>29</b>
10.1	Version und Fabrikationsnummer .....	29
10.2	Konfiguration .....	29
10.2.1	Systemdaten .....	29
10.2.2	Anzeige .....	29
10.2.3	Messgrößenkorrektur .....	30
10.2.4	Serielle Schnittstelle .....	30
10.2.5	Analogeingänge .....	31
10.2.6	Berechnete Werte .....	31
10.2.7	Fehlermeldungen Modbus .....	31
<b>11</b>	<b>Fehlerbehebung</b> .....	<b>32</b>
11.1	Prozesswertfehler .....	32
11.2	Fehlermeldungen gemäß NAMUR .....	32
<b>12</b>	<b>Wartung und Reinigung</b> .....	<b>33</b>
12.1	Filterkappe wechseln .....	33
12.2	Reinigung .....	33
<b>13</b>	<b>Außerbetriebnahme</b> .....	<b>34</b>
13.1	Demontage .....	34
13.2	Rücksendung .....	34
13.3	Entsorgung .....	34
<b>14</b>	<b>Ersatzteile und Zubehör</b> .....	<b>35</b>

---

15	Open-Source-Software .....	..36
----	----------------------------	------

---

# 1 Zu dieser Dokumentation

---

## 1.1 Zweck

Diese Dokumentation ist Teil des Geräts und beinhaltet alle Informationen für die sichere und bestimmungsgemäße Verwendung für alle Phasen des Produktlebenszyklus.

Wenn die Dokumentation und die Sicherheitshinweise nicht befolgt werden, können Lebensgefahr und Sachschaden durch Fehlgebrauch die Folge sein.

- Die Dokumentation und die Sicherheits- und Warnhinweise lesen und befolgen.
- Die Dokumentation unversehrt, jederzeit vollständig lesbar und leicht zugänglich aufbewahren.
- Bei Fragen zu Gerät und Dokumentation den Hersteller kontaktieren.

## 1.2 Zielgruppe

Diese Dokumentation richtet sich an Personal der Anlagenmechanik für Sanitär-, Heizungs- und Klimatechnik, der Elektrotechnik oder des Maschinen- und Anlagenbaus.

## 1.3 Begriffsdefinitionen

Verwendung in der Dokumentation	Definition
Gerät, Produkt	Feuchte- und Temperaturmessumformer
CO <sub>2</sub> -Modul, CO <sub>2</sub> -Sensor	Messgröße Kohlenstoffdioxid (CO <sub>2</sub> )
Endgerät	Smartphone, Tablet, Laptop, PC etc.
Messwert	Prozesswert
Produktlebenszyklus	Gesamtbetrachtung von Produktidentifizierung, Lagerung, Anschluss, Montage, Betrieb, Störungsbeseitigung, Wartung bis Entsorgung

## 1.4 Markenrechtliche Hinweise

Alle verwendeten Marken sowie Handels- und Firmennamen sind Eigentum ihrer rechtmäßigen Eigentümer oder Urheber.

## 1.5 Symbole

### HINWEIS!



Dieses Zeichen wird in Tabellen verwendet und weist auf weitere Informationen im Anschluss an die Tabelle hin.

---



### VERWEIS!

Dieses Zeichen weist auf **weitere Informationen** in anderen Abschnitten, Kapiteln oder anderen Anleitungen hin.

---

### 2.1 Bestimmungsgemäße Verwendung

Der Feuchte- und Temperaturmessumformer überwacht die Umgebungsluftqualität.

Das Gerät ist zur Wandmontage in Innenbereichen und wettergeschützten Außenbereichen geeignet.

Die Betriebsanleitung ist Teil des Gerätes. Das Gerät ist ausschließlich für den Einsatz gemäß dieser Betriebsanleitung bestimmt.

### 2.2 Qualifikation des Personals

Für alle Phasen des Produktlebenszyklus des Geräts wird Personal mit folgenden Eigenschaften vorausgesetzt:

- Das Personal verfügt mindestens über eine abgeschlossene Ausbildung im Bereich der Anlagenmechanik für Sanitär-, Heizungs- und Klimatechnik oder über ein abgeschlossenes Hochschulstudium der Elektrotechnik oder des Maschinen- und Anlagenbaus.
- Das Personal ist mit dieser Dokumentation und den darin enthaltenen Sicherheits- und Warnhinweisen vertraut.

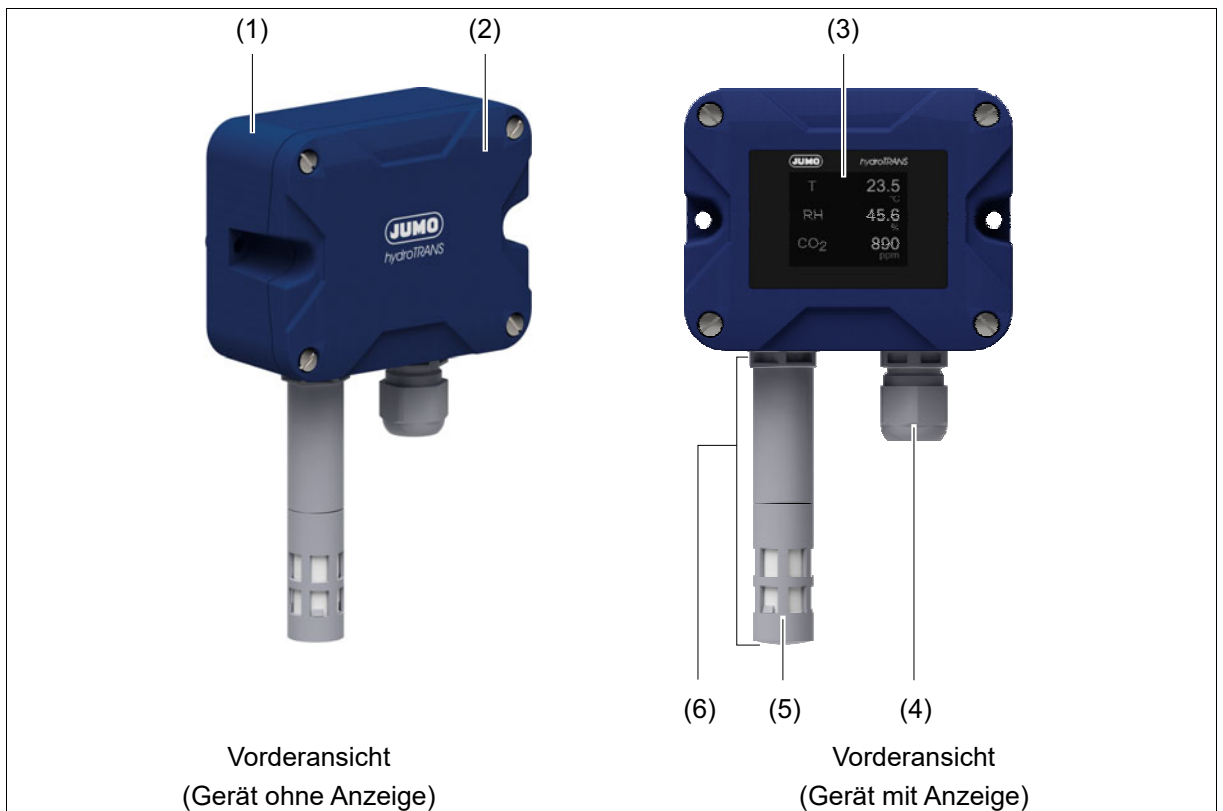
### 2.3 Transport- und Lagerschäden

Das Gerät kann beschädigt werden, wenn es beim Transport unzureichend geschützt und/oder unsachgemäß gelagert wird.

- Das Gerät vor Nässe und Schmutz geschützt in einer stoßfesten Verpackung transportieren.
- Alle elektrischen und mechanischen Anschlüsse vor Beschädigung schützen.
- Die zulässige Lagertemperatur des Gerätes beachten.
- Das Gerät trocken und staubfrei lagern.

# 3 Beschreibung

## 3.1 Aufbau



- |   |                       |   |                    |
|---|-----------------------|---|--------------------|
| 1 | Gehäuserückseite      | 4 | Kabelverschraubung |
| 2 | Gehäusefront          | 5 | Filterkappe        |
| 3 | Anzeige (TFT-Display) | 6 | Sensorgehäuse      |

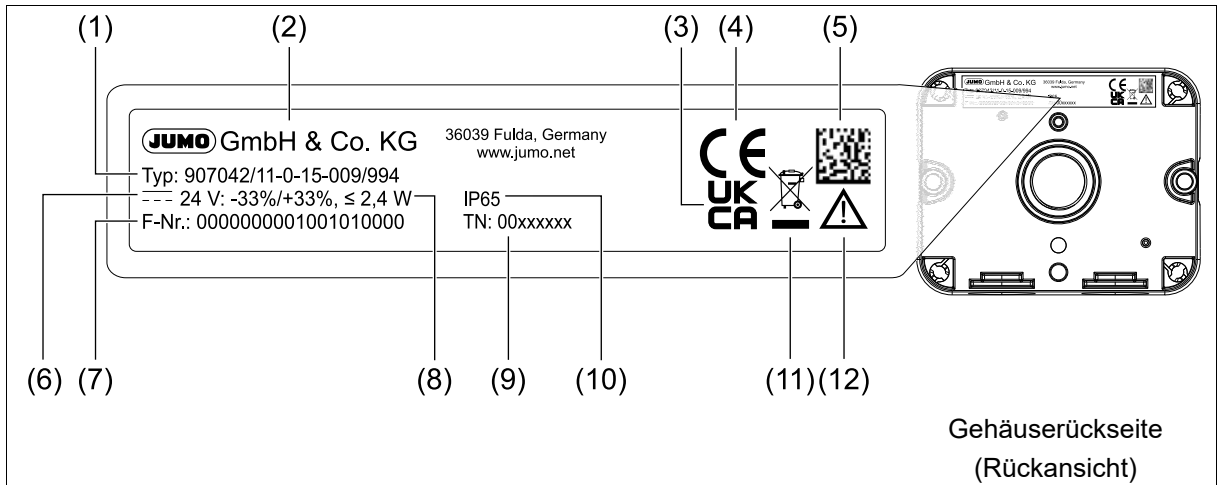
## 3.2 Funktion

Messgröße	Funktionsprinzip
Relative Feuchte	Kapazitive Messtechnik
Temperatur	Halbleitermesstechnik
Kohlenstoffdioxid (CO <sub>2</sub> )	Photoakustische Messtechnik

Die Prozesswerte der Messgrößen können auf dem optionalen Display angezeigt und über die Schnittstellen oder Analogausgänge an ein übergeordnetes System ausgegeben werden.

## 3.3 Typenschild

Beispiel:



- |   |                          |    |                               |
|---|--------------------------|----|-------------------------------|
| 1 | Typenschlüssel           | 7  | Fabrikationsnummer            |
| 2 | Hersteller und Anschrift | 8  | Leistungsaufnahme             |
| 3 | UKCA-Kennzeichnung       | 9  | Teile-Nr.                     |
| 4 | CE-Kennzeichnung         | 10 | Schutzart nach DIN EN 60529   |
| 5 | Data Matrix-Code         | 11 | Entsorgung                    |
| 6 | Spannungsversorgung (DC) | 12 | Gerätedokumentation beachten! |

## 3.4 Lieferumfang

Gerät in bestellter Ausführung
Kurzanleitung
Kabelverschraubung
Gewindedichtring
2 Befestigungsschrauben (Linsenkopf-Blechschaube 4,8 × 38)

## 4 Technische Daten

---

### 4.1 Elektrische Sicherheit

Anforderungen	DIN EN IEC 61010-1:2020 Das Gerät muss mit einem Stromkreis versorgt werden, der den Anforderungen an „Energiebegrenzte Stromkreise“ genügt.
---------------	---

### 4.2 Elektrische Daten

#### Gerät mit Analogausgang

Spannungsversorgung	DC 24 V, -33 %/+33 %, SELV, PELV
Leistungsaufnahme	≤ 2,4 W
Überspannungskategorie	II
Verschmutzungsgrad	2
Schutzklasse	DIN EN 61140, Klasse III (Schutzkleinspannung)
Elektrischer Anschluss	
Anschlüsselemente	Federzugklemme
Anschlusskabel	
Leitungsquerschnitt	AWG 28 bis AWG 14
Ohne Aderendhülse	0,2 bis 1,5 mm <sup>2</sup>
Mit Aderendhülse	0,25 bis 1,5 mm <sup>2</sup>
Abisolierlänge	
Ohne Aderendhülse	8 mm
Mit Aderendhülse	10 mm
Temperaturbeständigkeit	≥ 80 °C

#### Gerät mit RS485

Spannungsversorgung	DC 24 V, -58 %/+33 %, SELV, PELV
Leistungsaufnahme	≤ 2,4 W
Überspannungskategorie	II
Verschmutzungsgrad	2
Schutzklasse	DIN EN 61140, Klasse III (Schutzkleinspannung)
Elektrischer Anschluss	
Anschlüsselemente	Federzugklemme
Anschlusskabel	
Leitungsquerschnitt	AWG 28 bis AWG 14
Ohne Aderendhülse	0,2 bis 1,5 mm <sup>2</sup>
Mit Aderendhülse	0,25 bis 1,5 mm <sup>2</sup>
Abisolierlänge	
Ohne Aderendhülse	8 mm
Mit Aderendhülse	10 mm
Temperaturbeständigkeit	≥ 80 °C

## 4.3 Eingänge

### 4.3.1 Messgrößen

#### Relative Feuchte

Messbereich	0 bis 100 % RH
Mit CO <sub>2</sub> -Modul	0 bis 95 % RH
Genauigkeit	
Typisch	±2,0 % RH
Max.	±2,5 % RH
Referenzbedingungen	
Luftfeuchtigkeit	≥ 30 % RH
Messrate	1 s

#### Temperatur

Messbereich	-40 bis +80 °C
Mit CO <sub>2</sub> -Modul	-10 bis +60 °C
Genauigkeit	
Typisch	±0,2 °C
Max.	±0,4 °C
Messrate	1 s

#### Kohlenstoffdioxid (CO<sub>2</sub>)

Messbereich	400 bis 10000 ppm
Genauigkeit	±(50 ppm + 5 % vom Messwert)
Referenzbedingungen	
Umgebungstemperatur	25 °C
Luftdruck	1013 hPa
Luftfeuchtigkeit	50 % RH
Messbereich	400 bis 1000 ppm
Messrate	30 s

## 4 Technische Daten

---

### 4.4 Ausgänge

#### Gerät mit Analogausgang

Stromausgang	
Signalbereich	4 bis 20 mA
Ausgangssignalgrenzen	0 bis 22 mA
Genauigkeit	$\leq \pm 0,1 \%$ bezogen auf Signalbereichsende (20 mA)
Temperatureinfluss	$\pm 50$ ppm/K
Bürdeneinfluss	$\leq \pm 0,02 \%$ pro 100 $\Omega$
Bürde	$\leq 500 \Omega$
Spannungsausgang	
Signalbereich	0 bis 10 V
Ausgangssignalgrenzen	0 bis 11 V
Genauigkeit	$\leq \pm 0,1 \%$ bezogen auf Signalbereichsende (10 V)
Temperatureinfluss	50 ppm/K
Lasteinfluss	$\leq \pm 15$ mV
Last	$\geq 10$ k $\Omega$

### 4.5 Schnittstellen

#### 4.5.1 RS485

Funktion	Übertragen von Prozessdaten, Konfigurationsdaten und Geräteinformationen
Kommunikation	Über Modbus-Master
Galvanische Trennung	Funktional
Datenübertragung	Seriell
Übertragungsprotokoll	Modbus RTU
Datenformat	8-1-keine <sup>a</sup> 8-1-ungerade 8-1-gerade 8-2-keine
Datenübertragungsrate	9600 Baud 19200 Baud 38400 Baud <sup>a</sup> 57600 Baud 115200 Baud
Minimale Antwortzeit	0 bis 500 ms
Geräteadresse	1 bis 254

<sup>a</sup> Werkseinstellung

## 4.5.2 USB

Funktion	Übertragen von Konfigurationsdaten und Geräteinformationen
Kommunikation	Über Endgerät und Setup-Software
Übertragungsstandard	USB 2.0
Steckertyp	Micro-B
Strombedarf	≤ 500 mA
Kabellänge	≤ 5 m

## 4.6 Anzeige

Typ	TFT-Display
Größe	
Anzeigebereich	35,04 mm × 28,03 mm
Bildschirmdiagonale	1,77"
Auflösung	128 × 160 RGB
Helligkeit	11 Stufen (konfigurierbar)

## 4.7 Umwelteinflüsse

Zulässige Umgebungstemperatur	-40 bis +80 °C
Mit CO <sub>2</sub> -Modul	-10 bis +60 °C
Mit Display	-20 bis +60 °C
Zulässige Lagertemperatur	-40 bis +80 °C
Mit CO <sub>2</sub> -Modul	-30 bis +70 °C
Mit Display	-30 bis +60 °C
Schutzart	DIN EN 60529 IP65
Aufstellhöhe max.	5300 m über NN
Klimabedingungen	DIN EN 60721-3-3
Klimaklasse	3K24
Lufttemperatur	-25 bis +55 °C
Relative Feuchte	≤ 100 % (95 % mit CO <sub>2</sub> -Modul), nicht kondensierend
Elektromagnetische Verträglichkeit (EMV)	DIN EN IEC 61326-2-3:2022
Störaussendung	Klasse B <sup>a</sup>
Störfestigkeit	Industrieanforderung
Schwingung <sup>b</sup>	DIN EN 60068-2-6
Auslenkung	0,15 mm von 10 bis 58,1 Hz
Beschleunigung	20 m/s <sup>2</sup> von 58,1 bis 150 Hz
Schock <sup>b</sup>	DIN EN 60068-2-27
Spitzenbeschleunigung	150 m/s <sup>2</sup>
Schockdauer	11 ms

<sup>a</sup> Das Produkt ist für den industriellen Einsatz sowie für Haushalt und Kleingewerbe geeignet.

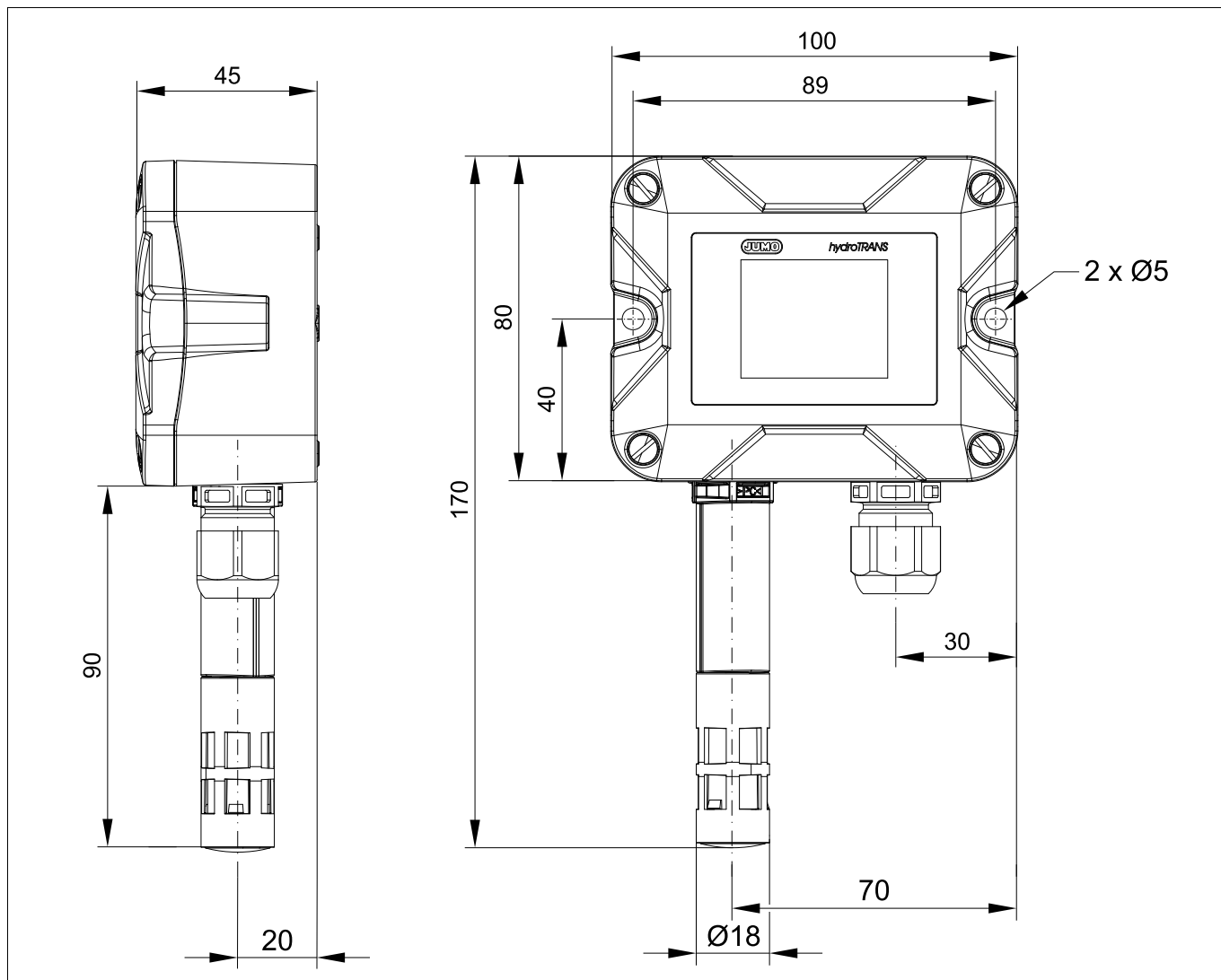
<sup>b</sup> Das CO<sub>2</sub>-Modul ist erschütterungsempfindlich. Bei Erschütterungen kann sich das Messergebnis bauartbedingt verändern.

## 4 Technische Daten

### 4.8 Mechanische Eigenschaften

Werkstoffe	
Gehäuse	PC
Displaycover	PMMA
Gewicht	Ca. 200 g

### 4.9 Abmessungen

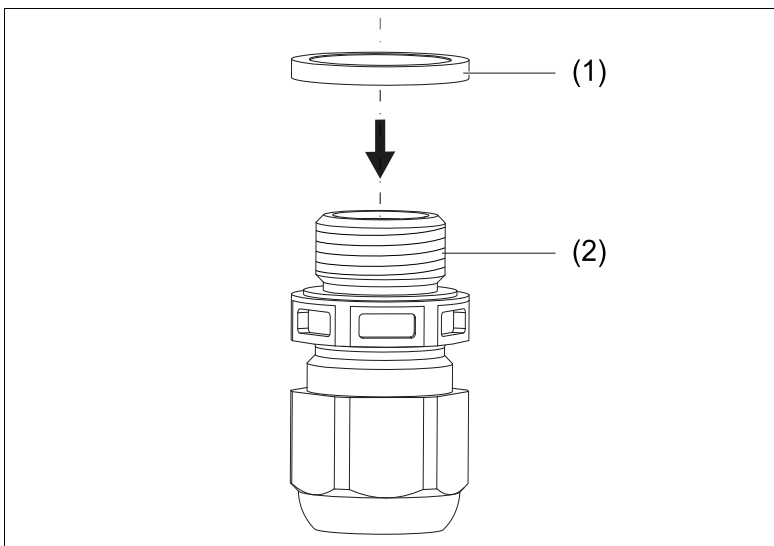


## 5.1 Kabelverschraubung montieren

Hilfsmittel	Drehmomentschlüssel mit Mauleinsatz SW 20
Material	Kabelverschraubung
	Gewindedichtring

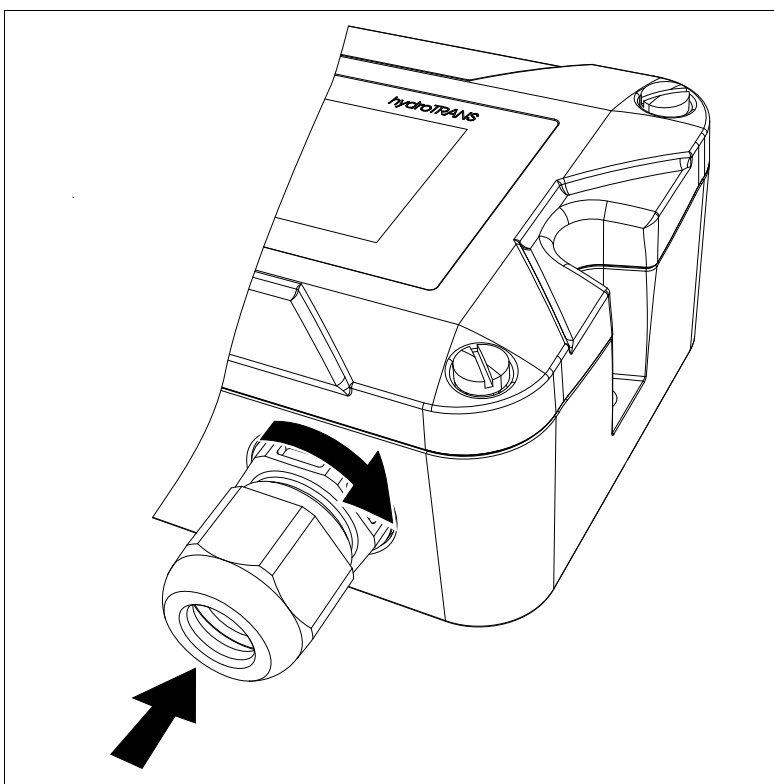
Vorgehen:

1. Den Gewindedichtring (1) auf den Stutzen (2) der Kabelverschraubung auflegen.



2. Die Kabelverschraubung in die Gehäuseunterseite einsetzen und festschrauben.

Anzugsdrehmoment: 2 Nm



# 5 Montage

## 5.2 Gerät montieren

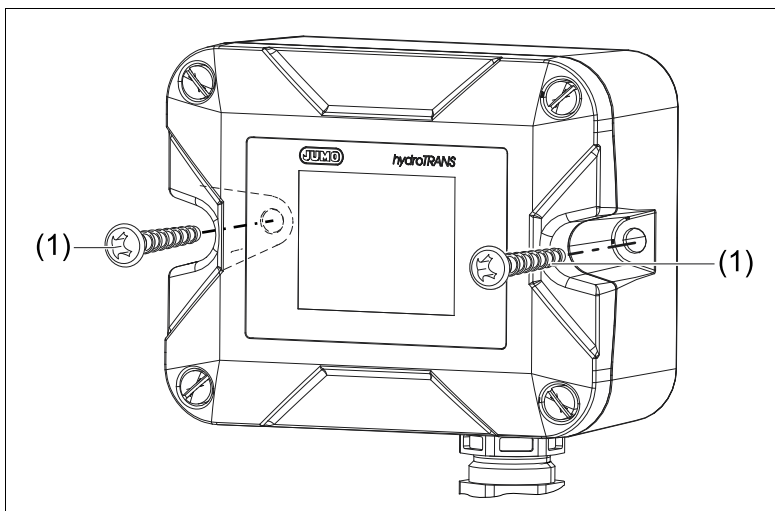
Hilfsmittel	Kreuzschlitz-Schraubendreher
Material	2 Befestigungsschrauben (Linsenkopf-Blechschaube 4,8 × 38)

Voraussetzungen:

- Die Montagelöcher sind gebohrt.

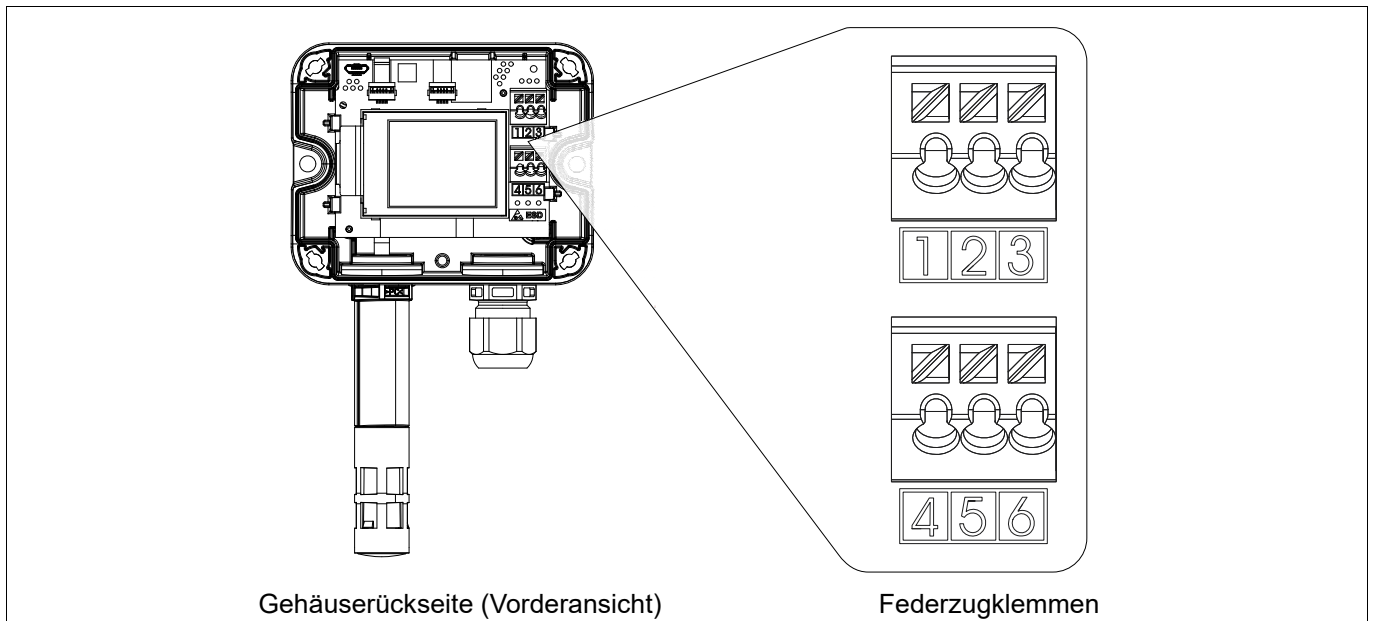
Vorgehen:

1. Das Gerät mit den Befestigungsschrauben (1) montieren.



Elektrischer Anschluss: ⇒ Seite 17

## 6.1 Anschlüsselemente



### 6.1.1 Anschlussbelegung

#### Federzugklemmen

Bezeichnung	Beschreibung	Belegung
Analogausgang	Relative Feuchte <sup>a</sup>	1
	Temperatur <sup>a</sup>	2
	CO <sub>2</sub> <sup>a</sup>	3
	Analogausgang GND	4
	DC 24 V	5
	GND	6

<sup>a</sup> Standard

<sup>b</sup> Optional

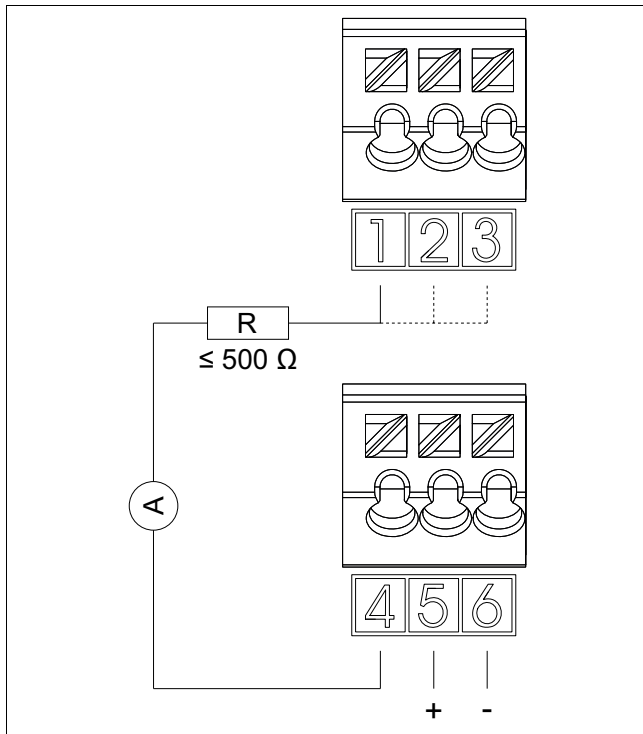
Bezeichnung	Beschreibung	Belegung
RS485	RS485 A (D+)	1
	RS485 GND <sup>b</sup>	2
	RS485 B (D-)	3
	-	4
	DC 24 V	5
	GND	6

# 6 Elektrischer Anschluss

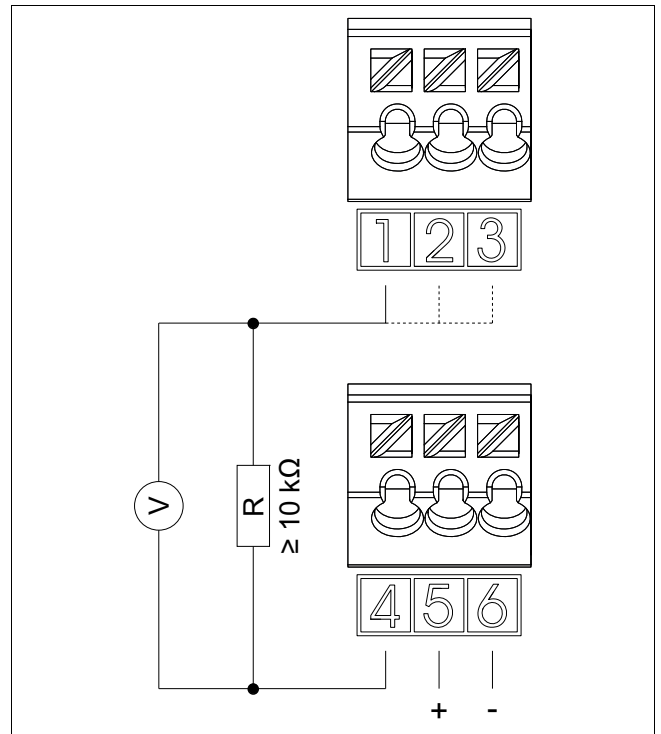
## 6.2 Anschlussplan

### Analogausgänge

#### Stromausgang



#### Spannungsausgang



## 6.3 Gerät anschließen

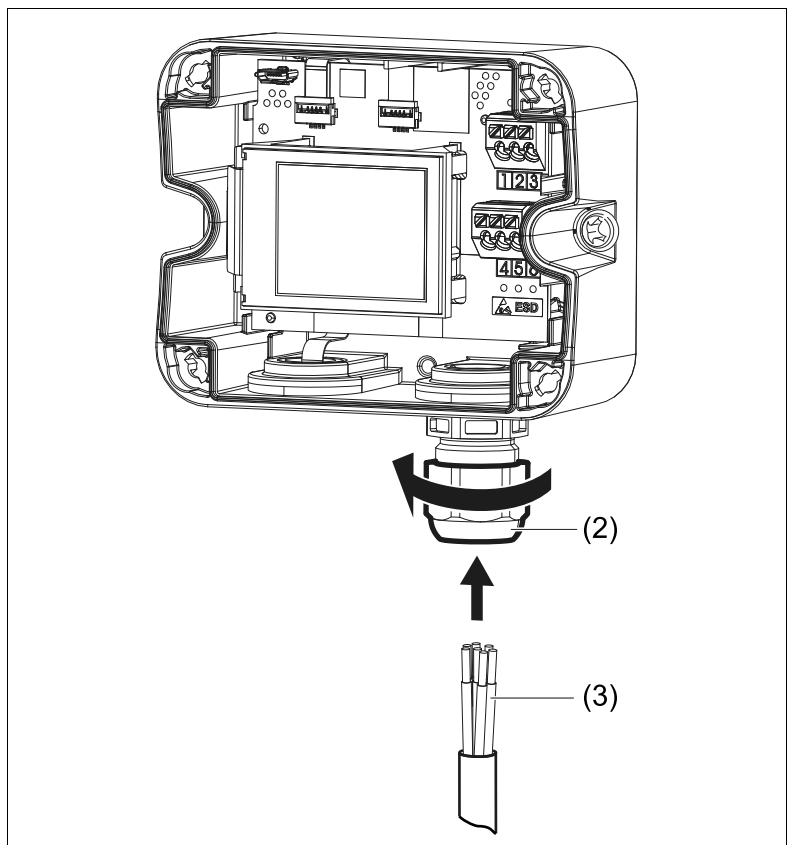
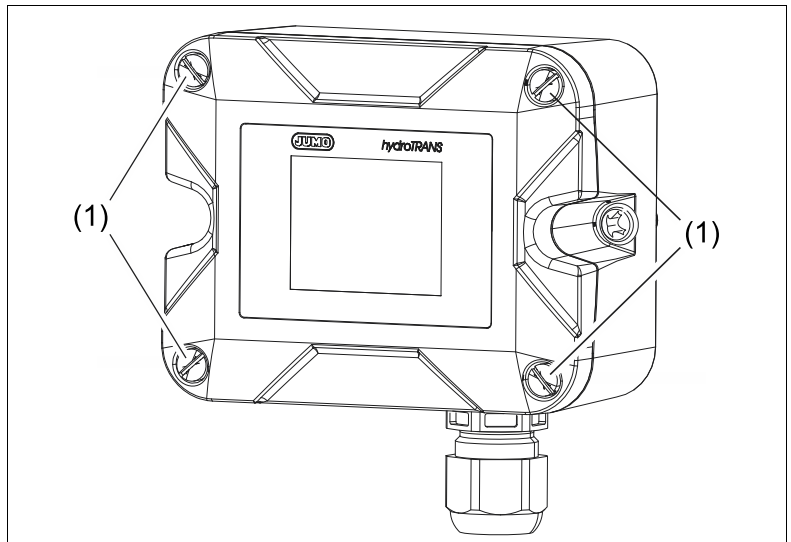
Hilfsmittel	Schlitz-Schraubendreher Drehmomentschlüssel mit Mauleinsatz SW 20
Material	Anschlusskabel, ⇨ „Elektrische Daten“, Seite 10

Voraussetzungen:

- Die Anlage ist spannungsfrei geschaltet und gegen Wiedereinschalten gesichert.
- Die Anschlüsse zur Spannungsversorgung und Signalverarbeitung sind fachgerecht vorbereitet.

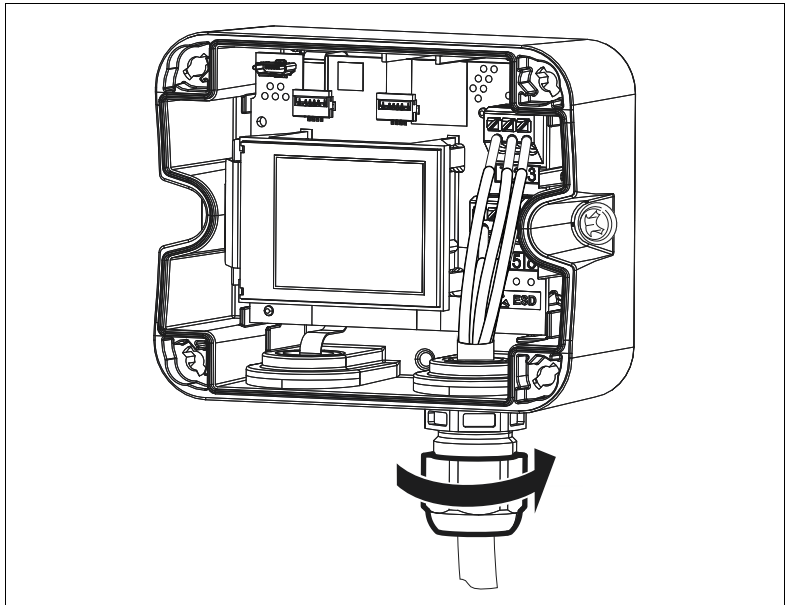
Vorgehen:

1. Die Schnellverschlusschrauben (1) lösen.
2. Die Gehäusefront abnehmen und vor Verschmutzung geschützt ablegen.
3. Die Hutmutter (2) lösen.
4. Das Anschlusskabel (3) durch die Kabelverschraubung führen.

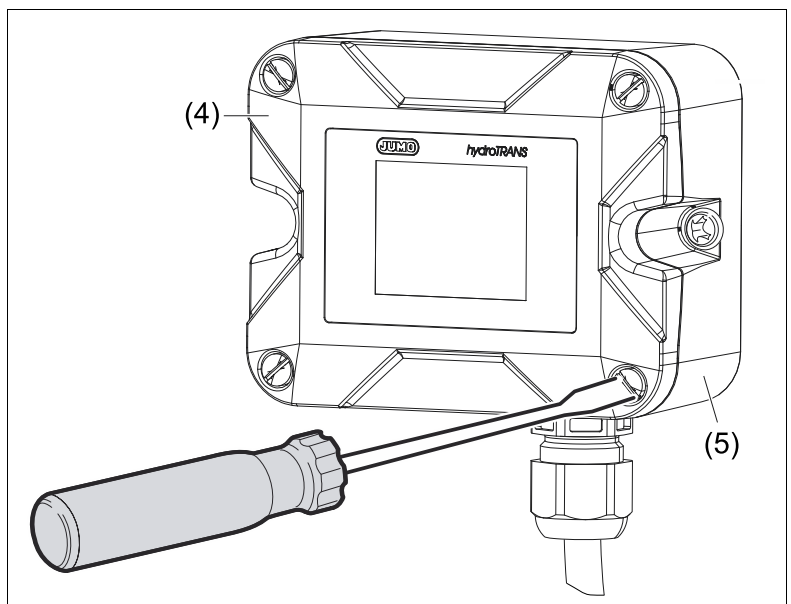


## 6 Elektrischer Anschluss

5. Den elektrischen Anschluss durchführen.
6. Die Hutmutter festziehen.  
Anzugsdrehmoment: 1,5 Nm



7. Die Gehäusefront (4) auf die Gehäuserückseite (5) aufsetzen. Die Schnellverschluss-schrauben durch eine Vierteldrehung verschließen.  
*Das Gehäuse ist fest verschlossen.*

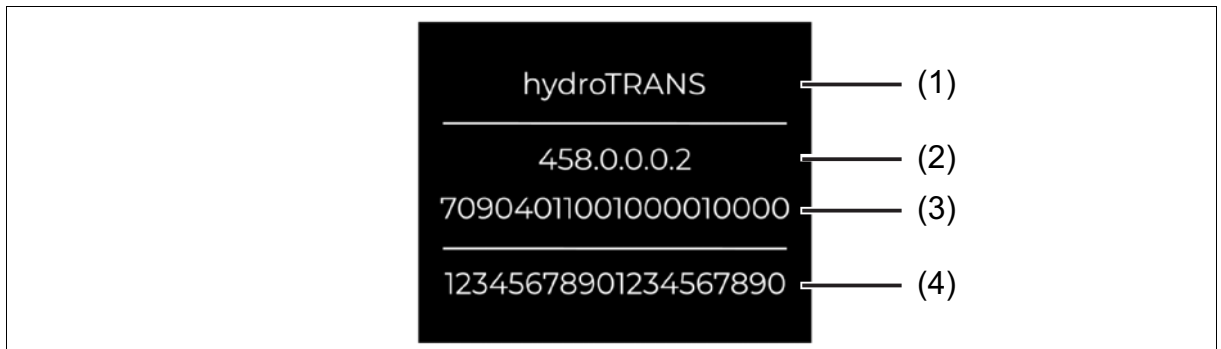


8. Die Schutzfolie entfernen.  
*Das Gerät ist betriebsbereit, sobald die Spannungsversorgung hergestellt ist.*

## 7.1 Anzeigeelemente

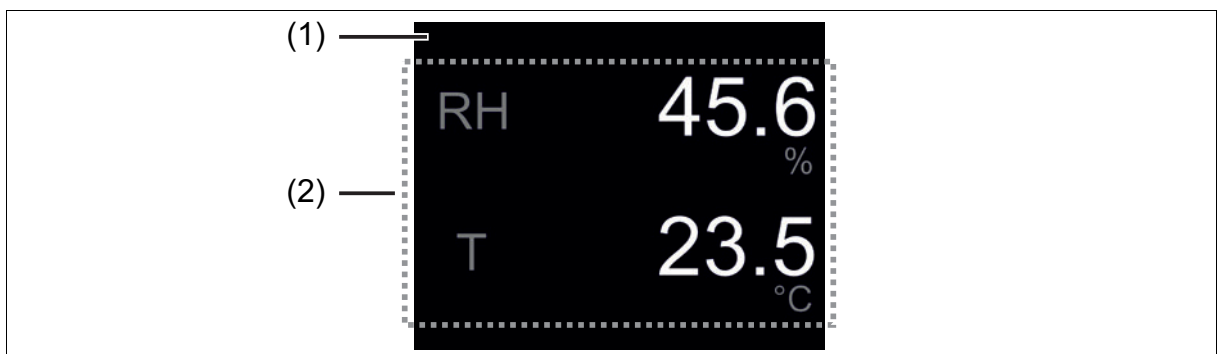
### 7.1.1 Startup-Anzeige

Die Startup-Anzeige erscheint, sobald die Spannungsversorgung mit dem Gerät hergestellt ist. Die Startup-Anzeige schaltet nach etwa fünf Sekunden auf die Prozesswertanzeige um.



Pos.	Bezeichnung	Beschreibung
1	Startup-Anzeige	Zeigt den Gerätenamen an.
2		Zeigt die Software-Version des Geräts an.
3		Zeigt die Hardware-Version des Geräts an.
4		Zeigt die TAG-Nummer des Geräts an.

### 7.1.2 Prozessanzeige



Pos.	Bezeichnung	Beschreibung
1	Prozessanzeige	Zeigt folgende Werte und Meldungen an: <ul style="list-style-type: none"> <li>• Bis zu drei Prozesswerte</li> <li>• Fehlermeldungen, ⇨ Seite 32</li> </ul>
2	Prozesswertanzeige	Zeigt folgende Werte an: <ul style="list-style-type: none"> <li>• Das Formelzeichen</li> <li>• Den Prozesswert (gemessener oder berechneter Wert)</li> <li>• Die Systemeinheit</li> </ul>

# 8 Setup-Programm

Das Setup-Programm dient zur Konfiguration der Geräte und steht zum kostenlosen Download auf der [Produkt-Website](#) des Herstellers zur Verfügung.

Die erstellten Konfigurationsdaten können in einer Datei gespeichert und zwischen Gerät und Setup-Software übertragen werden.

Die Datenübertragung erfolgt seriell über die USB-Schnittstelle. Die USB-Schnittstelle muss über einen 500-mA-Host verfügen.

## Anschluss der USB-Schnittstelle

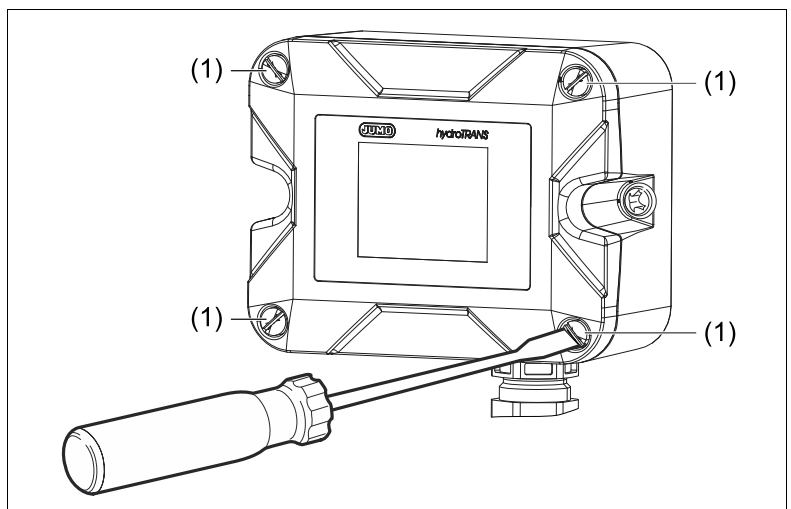
Hilfsmittel	Schlitz-Schraubendreher
Material	USB-Kabel, Steckertyp A auf Micro-B

Voraussetzungen:

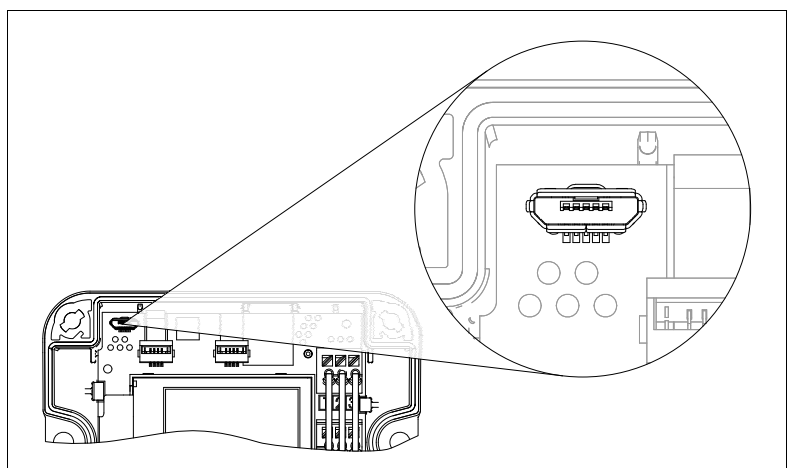
- Die Anlage ist spannungsfrei geschaltet und gegen Wiedereinschalten gesichert.

Vorgehen:

1. Die Schnellverschlusschrauben (1) lösen.
2. Die Gehäusefront abnehmen und vor Verschmutzung geschützt ablegen.



3. Das USB-Kabel an der USB-Buchse anschließen und mit dem Endgerät verbinden.
4. Das Setup-Programm starten und die Konfiguration vornehmen.
5. Das USB-Kabel nach dem Datentransfer entfernen.



6. Die Gehäusefront auf die Gehäuserückseite aufsetzen. Die Schnellverschlusschrauben durch eine Vierteldrehung verschließen.

*Das Gehäuse ist fest verschlossen.*

Werkseitige Einstellungen sind in den nachfolgenden Tabellen **fett** dargestellt.

## 9.1 Datei-Info

Im Menü **Datei-Info** können Informationen zur Konfigurationsdatei eingetragen werden.

## 9.2 Geräteausführung

Das Menü **Geräteausführung** zeigt die Übersicht der vorhandenen Geräte-Hardware.

## 9.3 Systemdaten

Parameter	Wert	Beschreibung
Sprache	<b>Deutsch</b> , Englisch, Französisch, Spanisch	Sprache der Gerätetexte der Prozessanzeige.
Temperatur	<b>°C</b> , °F	Systemeinheiten der Prozesswerte, die in der Prozesswertanzeige dargestellt werden.
Absolute Feuchte	<b>g/m<sup>3</sup></b> , g/ft <sup>3</sup>	
Mischungsverhältnis	<b>g/kg</b> , gr/lb	
Wasserdampfpartialdruck	<b>mbar</b> , psi	
Spezifische Enthalpie	<b>kJ/kg</b> , BTU/lb	
TAG-Nummer	–	Zur Kategorisierung, z. B. zur Kennzeichnung des Einbauorts.
Höhenmeter 	<b>0 m</b>	Bezieht sich auf das Normalhöhennull (NHN).

### Höhenmeter

Der Parameter dient zur Berechnung des Umgebungsdrucks entsprechend barometrischer Höhenformel und beeinflusst die Berechnung der CO<sub>2</sub>-Konzentration, des Mischungsverhältnisses und der spezifischen Enthalpie.

## 9.4 Anzeige

Wert 1., 2., 3. Zeile > Analogselektor

Parameter	Wert	Beschreibung
keine Auswahl	–	Der Prozesswert wird nicht abgebildet.
Gemessene Werte	Relative Feuchte (RH), Temperatur (T), Kohlenstoffdioxid (CO <sub>2</sub> )	Prozesswerte
Berechnete Werte	Taupunkt (Td), Mischungsverhältnis (x), Absolute Feuchte (a), Spezifische Enthalpie (h), Feuchtkugeltemperatur (Tw), Frostpunkt (Tf), Wasserdampfpartialdruck (Pw)	Prozesswerte
Helligkeit	0 bis 10 ( <b>5</b> )	Helligkeit der Hintergrundbeleuchtung der Prozessanzeige.

# 9 Konfiguration

---

## 9.5 Messgrößenkorrektur

Parameter	Wert	Beschreibung
Relative Feuchte	Offset	–
Temperatur	Offset	–
Kohlenstoffdioxid	Offset, Automatische Selbstkalibrierung	–


### Relative Feuchte

Parameter	Wert	Beschreibung
Offset	Eingabebereich: -15 bis 15 % ( <b>0.0</b> )	Korrektur des Prozesswerts, beeinflusst auch die berechneten Werte.

### Temperatur

Parameter	Wert	Beschreibung
Offset	Eingabebereich: -15 bis 15 °C ( <b>0.0</b> )	Korrektur des Prozesswerts, beeinflusst auch die berechneten Werte.

### Kohlenstoffdioxid

Parameter	Wert	Beschreibung
Offset	Eingabebereich: -500 bis +500 ppm ( <b>0</b> )	Korrektur des Prozesswerts, beeinflusst auch die berechneten Werte.
 Automatische Selbstkalibrierung	<b>Aktiv</b> , Inaktiv	–

#### Automatische Selbstkalibrierung

Die Langzeitgenauigkeit wird gewährleistet, wenn der CO<sub>2</sub>-Sensor mindestens einmal pro Woche Frischluft mit einer atmosphärischen CO<sub>2</sub>-Konzentration von 400 ppm ausgesetzt wird.

Lässt die Anwendung dies nicht zu:

- Automatische Selbstkalibrierung inaktiv setzen.
- Offset manuell korrigieren.

## 9.6 Analogausgänge

### Analogausgang 1/2/3 > Quelle > Analogselektor

Parameter	Wert	Beschreibung
keine Auswahl	–	Analogausgang 3
Gemessene Werte	<b>Relative Feuchte (RH)</b>	Analogausgang 1
	<b>Temperatur (T)</b>	Analogausgang 2
	Kohlenstoffdioxid (CO <sub>2</sub> )	–
Berechnete Werte	Taupunkt (Td), Mischungsverhältnis (x), Absolute Feuchte (a), Spezifische Enthalpie (h), Feuchtkugeltemperatur (Tw), Frostpunkt (Tf), Wasserdampfpartialdruck (Pw)	–

### Analogausgang 1/2/3 > Quelle > Analogselektor > Gemessene Werte > Relative Feuchte (RH)

Parameter	Wert	Beschreibung
Signalart	<b>4 bis 20 mA</b> , 0 bis 10 V	–
Skalierungsanfang	Eingabebereich: -99999 bis 99999 % ( <b>0</b> )	–
Skalierungsende	Eingabebereich: -99999 bis 99999 % ( <b>100</b> )	–
Verhalten bei Fehler	<b>Ersatzwert</b> , High, Low	–
Ersatzwert	Eingabebereich: <b>3,4</b> bis 22 mA, 0 bis 11 V	–

### Analogausgang 1/2/3 > Quelle > Analogselektor > Gemessene Werte > Temperatur (T)

Parameter	Wert	Beschreibung
Signalart	<b>4 bis 20 mA</b> , 0 bis 10 V	–
Skalierungsanfang	Eingabebereich: -99999 bis 99999 °C ( <b>-40</b> )	–
Skalierungsende	Eingabebereich: -99999 bis 99999 °C ( <b>80</b> )	–
Verhalten bei Fehler	<b>Ersatzwert</b> , High, Low	–
Ersatzwert	Eingabebereich: <b>3,4</b> bis 22 mA, 0 bis 11 V	–

### Analogausgang 1/2/3 > Quelle > Analogselektor > Gemessene Werte > Kohlenstoffdioxid (CO<sub>2</sub>)

Parameter	Wert	Beschreibung
Signalart	<b>4 bis 20 mA</b> , 0 bis 10 V	–
Skalierungsanfang	Eingabebereich: -99999 bis 99999 ppm ( <b>400</b> )	–
Skalierungsende	Eingabebereich: -99999 bis 99999 ppm ( <b>5000</b> )	–
Verhalten bei Fehler	<b>Ersatzwert</b> , High, Low	–
Ersatzwert	Eingabebereich: <b>3,4</b> bis 22 mA, 0 bis 11 V	–

# 9 Konfiguration

## Analogausgang 1/2/3 > Quelle > Analogselektor > Berechnete Werte > Taupunkt (Td)

Parameter	Wert	Beschreibung
Signalart	<b>4 bis 20 mA</b> , 0 bis 10 V	–
Skalierungsanfang	Eingabebereich: -99999 bis 99999 °C ( <b>-40</b> )	–
Skalierungsende	Eingabebereich: -99999 bis 99999 °C ( <b>60</b> )	–
Verhalten bei Fehler	<b>Ersatzwert</b> , High, Low	–
Ersatzwert	Eingabebereich: <b>3,4</b> bis 22 mA, 0 bis 11 V	–

## Analogausgang 1/2/3 > Quelle > Analogselektor > Berechnete Werte > Mischungsverhältnis (x)

Parameter	Wert	Beschreibung
Signalart	<b>4 bis 20 mA</b> , 0 bis 10 V	–
Skalierungsanfang	Eingabebereich: -99999 bis 99999 g/kg ( <b>0</b> )	–
Skalierungsende	Eingabebereich: -99999 bis 99999 g/kg ( <b>160</b> )	–
Verhalten bei Fehler	<b>Ersatzwert</b> , High, Low	–
Ersatzwert	Eingabebereich: <b>3,4</b> bis 22 mA, 0 bis 11 V	–

## Analogausgang 1/2/3 > Quelle > Analogselektor > Berechnete Werte > Absolute Feuchte (a)

Parameter	Wert	Beschreibung
Signalart	<b>4 bis 20 mA</b> , 0 bis 10 V	–
Skalierungsanfang	Eingabebereich: -99999 bis 99999 g/m <sup>3</sup> ( <b>0</b> )	–
Skalierungsende	Eingabebereich: -99999 bis 99999 g/m <sup>3</sup> ( <b>150</b> )	–
Verhalten bei Fehler	<b>Ersatzwert</b> , High, Low	–
Ersatzwert	Eingabebereich: <b>3,4</b> bis 22 mA, 0 bis 11 V	–

## Analogausgang 1/2/3 > Quelle > Analogselektor > Berechnete Werte > Spezifische Enthalpie (h)

Parameter	Wert	Beschreibung
Signalart	<b>4 bis 20 mA</b> , 0 bis 10 V	–
Skalierungsanfang	Eingabebereich: -99999 bis 99999 kJ/kg ( <b>-40</b> )	–
Skalierungsende	Eingabebereich: -99999 bis 99999 kJ/kg ( <b>500</b> )	–
Verhalten bei Fehler	<b>Ersatzwert</b> , High, Low	–
Ersatzwert	Eingabebereich: <b>3,4</b> bis 22 mA, 0 bis 11 V	–

## 9 Konfiguration

### Analogausgang 1/2/3 > Quelle > Analogselektor > Berechnete Werte > Feuchtkugeltemperatur (Tw)

Parameter	Wert	Beschreibung
Signalart	<b>4 bis 20 mA</b> , 0 bis 10 V	–
Skalierungsanfang	Eingabebereich: -99999 bis 99999 °C ( <b>0</b> )	–
Skalierungsende	Eingabebereich: -99999 bis 99999 °C ( <b>60</b> )	–
Verhalten bei Fehler	<b>Ersatzwert</b> , High, Low	–
Ersatzwert	Eingabebereich: <b>3,4</b> bis 22 mA, 0 bis 11 V	–

### Analogausgang 1/2/3 > Quelle > Analogselektor > Berechnete Werte > Frostpunkt (Tf)

Parameter	Wert	Beschreibung
Signalart	<b>4 bis 20 mA</b> , 0 bis 10 V	–
Skalierungsanfang	Eingabebereich: -99999 bis 99999 °C ( <b>-40</b> )	–
Skalierungsende	Eingabebereich: -99999 bis 99999 °C ( <b>0</b> )	–
Verhalten bei Fehler	<b>Ersatzwert</b> , High, Low	–
Ersatzwert	Eingabebereich: <b>3,4</b> bis 22 mA, 0 bis 11 V	–

### Analogausgang 1/2/3 > Quelle > Analogselektor > Berechnete Werte > Wasserdampfpartialdruck (Pw)

Parameter	Wert	Beschreibung
Signalart	<b>4 bis 20 mA</b> , 0 bis 10 V	–
Skalierungsanfang	Eingabebereich: -99999 bis 99999 mbar ( <b>0</b> )	–
Skalierungsende	Eingabebereich: -99999 bis 99999 mbar ( <b>200</b> )	–
Verhalten bei Fehler	<b>Ersatzwert</b> , High, Low	–
Ersatzwert	Eingabebereich: <b>3,4</b> bis 22 mA, 0 bis 11 V	–

## 9 Konfiguration

---

### 9.7 Serielle Schnittstelle

Parameter	Wert	Beschreibung
Baudrate	9600, 19200, <b>38400</b> , 57600, 115200	–
Datenformat	<b>8-1-keine</b> , 8-1-ungerade, 8-1-gerade, 8-2-keine	–
Minimale Antwortzeit	0 bis 500 ms ( <b>0</b> )	–

#### Modbus-Slave

Parameter	Wert	Beschreibung
Geräteadresse	Eingabebereich: 1 bis 254 ( <b>1</b> )	–
Temperatur	°C, °F	Systemeinheiten der Prozesswerte, die über die Modbus-Schnittstelle übertragen werden.
Absolute Feuchte	<b>g/m<sup>3</sup></b> , g/ft <sup>3</sup>	
Mischungsverhältnis	<b>g/kg</b> , gr/lb	
Wasserdampfpartialdruck	<b>mbar</b> , psi	
Spezifische Enthalpie	<b>kJ/kg</b> , BTU/lb	

### 9.8 Online-Parameter

Diese Funktion erfordert eine aktive Verbindung zwischen Setup-Programm und Gerät.

Parameter	Beschreibung
Hard-/Software	Versionsstand der Hardware und Software des Geräts
Messgrößen	Test der Sensorfunktionen
Anzeige	Test der Farbdarstellung
Abgleichkonstanten	Abgleichkonstanten der Analogausgänge
Analogausgänge	Test der Analogausgänge Das Signal am jeweiligen Ausgang messen.

# 10 Modbus-Adresstabellen

## 10.1 Version und Fabrikationsnummer

Modbus-PDU-Adresse		Datentyp	Anzahl Modbus-Register	Zugriff <sup>a</sup>	Daten	Kodierung
Dez	Hex					
21	0x0015	String	19	r	Software-Versionsnummer	–
54	0x0036	String	11	r	Hardware-Versionsnummer	–
94	0x005E	String	10	r	Fabrikationsnummer	–

<sup>a</sup> r: Lesezugriff

## 10.2 Konfiguration

### 10.2.1 Systemdaten

Modbus-PDU-Adresse		Datentyp	Anzahl Modbus-Register	Zugriff <sup>a</sup>	Daten	Kodierung
Dez	Hex					
1000	0x03E8	Selection	1	r/w	Sprache	Deutsch Englisch Französisch Spanisch
1001	0x03E9	Selection	1	r/w	Temperatur	°C °F
1002	0x03EA	Selection	1	r/w	Absolute Feuchte	g/m <sup>3</sup> g/ft <sup>3</sup>
1003	0x03EB	Selection	1	r/w	Mischungsverhältnis	g/kg g/lbs
1004	0x03EC	Selection	1	r/w	Druck	mbar psi bar
1005	003ED	Selection	1	r/w	Enthalpie	kJ/kg BTU/lbs
1006	0x03EE	String	10	r/w	Messstellenbezeichnung	–
1016	0x03F8	Integer	2	r/w	Höhenmeter	0 bis 3000 m

<sup>a</sup> r/w: Lese-/Schreibzugriff

### 10.2.2 Anzeige

Modbus-PDU-Adresse		Datentyp	Anzahl Modbus-Register	Zugriff <sup>a</sup>	Daten	Kodierung
Dez	Hex					
1100	0x044C	Selector	6	r/w	Wert 1. Zeile	–
1106	0x0452	Selector	6	r/w	Wert 2. Zeile	–
1112	0x0458	Selector	6	r/w	Wert 3. Zeile	–
1118	0x045E	Integer	2	r/w	Helligkeit	0 bis 10

<sup>a</sup> r/w: Lese-/Schreibzugriff

# 10 Modbus-Adresstabellen

## 10.2.3 Messgrößenkorrektur

Modbus-PDU-Adresse		Datentyp	Anzahl Modbus-Register	Zugriff <sup>a</sup>	Daten	Kodierung
Dez	Hex					
1200	0x04B0	Float	2	r/w	Offset Temperatur	-15 bis 15 °C -27 bis 27 °F
1202	0x04B2	Float	2	r/w	Offset Relative Feuchte	-15 bis 15 %
1204	0x04B4	Float	2	r/w	Offset Kohlenstoffdioxid	-500 bis 500 ppm
1206	0x04B6	Selection	1	r/w	Automatische Selbstkalibrierung	Off On

<sup>a</sup> r/w: Lese-/Schreibzugriff

## 10.2.4 Serielle Schnittstelle

Modbus-PDU-Adresse		Datentyp	Anzahl Modbus-Register	Zugriff <sup>a</sup>	Daten	Kodierung
Dez	Hex					
1500	0x05DC	Selection	1	r/w	Baudrate	9k6 19k2 38k4 57k6 115k2
1501	0x05DD	Selection	1	r/w	Datenformat	8N1 8O1 8E1 8N2
1502	0x05DE	Integer	2	r/w	Geräteadresse	1 bis 254
1504	0x05E0	Selection	1	r/w	Temperatur	°C °F
1505	0x05E1	Selection	1	r/w	Absolute Feuchte	g/m <sup>3</sup> g/ft <sup>3</sup>
1506	0x05E2	Selection	1	r/w	Mischungsverhältnis	g/kg gr/lbs
1507	0x05E3	Selection	1	r/w	Druck	mbar psi bar
1508	0x05E4	Selection	1	r/w	Enthalpie	kJ/kg BTU/lbs
1509	0x05E5	Integer	2	r/w	Minimale Antwortzeit	0 bis 500

<sup>a</sup> r/w: Lese-/Schreibzugriff

# 10 Modbus-Adresstabellen

## 10.2.5 Analogeingänge

Modbus-PDU-Adresse		Datentyp	Anzahl Modbus-Register	Zugriff <sup>a</sup>	Daten	Kodierung
Dez	Hex					
6000	0x1770	Float	2	r	Feuchte	–
6002	0x1772	Float	2	r	Temperatur	–
6004	0x1774	Float	2	r	Kohlenstoffdioxid	–

<sup>a</sup> r: Lesezugriff

## 10.2.6 Berechnete Werte

Modbus-PDU-Adresse		Datentyp	Anzahl Modbus-Register	Zugriff <sup>a</sup>	Daten	Kodierung
Dez	Hex					
6006	0x1776	Float	2	r	Taupunkt	–
6008	0x1778	Float	2	r	Mischungsverhältnis	–
6010	0x177A	Float	2	r	Absolute Feuchte	–
6012	0x177C	Float	2	r	Spezifische Enthalpie	–
6014	0x177E	Float	2	r	Feuchtkugeltemperatur	–
6016	0x1780	Float	2	r	Frostpunkt	–
6018	0x1782	Float	2	r	Wasserdampfpartialdruck	–

<sup>a</sup> r: Lesezugriff

## 10.2.7 Fehlermeldungen Modbus

Modbus-PDU-Adresse		Datentyp	Anzahl Modbus-Register	Zugriff <sup>a</sup>	Daten	Kodierung
Dez	Hex					
6400	0x1900	Boolean	1	r	Allgemeiner Fehler	–
6401	0x1901	Boolean	1	r	Konfiguration fehlerhaft	–
6402	0x1902	Boolean	1	r	Kalibrierung fehlerhaft	–
6403	0x1903	Boolean	1	r	Gerät nicht kalibriert	–
6404	0x1904	Boolean	1	r	Feuchtesensor fehlerhaft	–
6405	0x1905	Boolean	1	r	CO2-Sensor fehlerhaft	–
6450	0x1932	Boolean	1	r	Geräteneustart erforderlich	–

<sup>a</sup> r: Lesezugriff

### Fehlermeldungen bei ungültigen Werten

Bei Messwerten im Float-Format wird der Fehler im Wert selbst dargestellt, d.h. anstatt des Messwerts ist der Fehlercode enthalten.

Fehlermeldung	Mögliche Ursache
$1,0 \times 10^{37}$	Messbereichsunterschreitung
$2,0 \times 10^{37}$	Messbereichsüberschreitung
$3,0 \times 10^{37}$	Wert ungültig

# 11 Fehlerbehebung


## 11.1 Prozesswertfehler

Prozesswertfehler werden mit Fehlermeldungen gemäß NAMUR-Klassifizierung NE 107 durch Symbole und eine zweizeilige Meldung ergänzt (alternierend zur Prozessanzeige).

Fehlermeldung	Mögliche Ursache	Behebung
<<<<<	Der Messbereich wurde unterschritten.	Das Gerät innerhalb der Gerätespezifikation betreiben.
>>>>>	Der Messbereich wurde überschritten.	
-----	Kein gültiger Eingangswert Fehlerhafter Mathematikwert	

## 11.2 Fehlermeldungen gemäß NAMUR

Fehlermeldungen gemäß NAMUR-Klassifizierung NE 107 werden durch Symbole und eine zweizeilige Meldung angezeigt (alternierend zur Prozessanzeige).

Symbol	Bezeichnung
	Fehler/Ausfall

Fehlermeldung	Mögliche Ursache	Behebung
Konfiguration fehlerhaft	Die Prüfsumme der Konfigurationsdaten ist fehlerhaft (CRC).	Konfigurationsdaten erneut in das Gerät übertragen.
Kalibrierdaten fehlerhaft	Die Prüfsumme der Kalibrierdaten ist fehlerhaft (CRC).	
Gerät nicht kalibriert	Das Kalibrierflag ist nicht gesetzt.	Den Hersteller kontaktieren.
	Es sind keine Kalibrierdaten vorhanden.	
Feuchte/Temperatur ungültig	Der Feuchte- und Temperatursensor ist defekt.	
	Die Kommunikation zum Sensor ist gestört.	
CO <sub>2</sub> ungültig	Der CO <sub>2</sub> -Sensor ist defekt.	
	Die Kommunikation zum Sensor ist gestört.	

## 12.1 Filterkappe wechseln

Voraussetzungen:

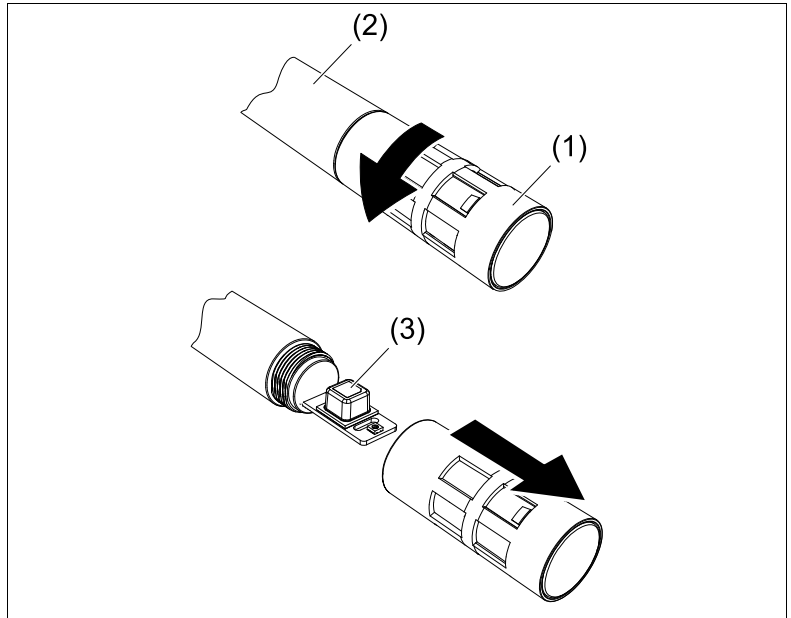
- Die Anlage ist spannungsfrei geschaltet und gegen Wiedereinschalten gesichert.
- Ein sauberer und trockener Ablageort ist vorbereitet.

Vorgehen:

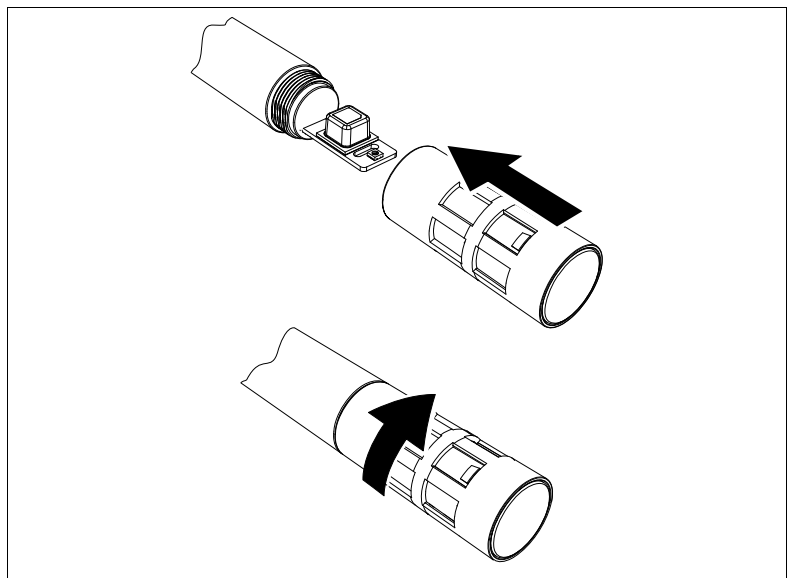
1. **ACHTUNG! Freiliegende Sensorplatine (3). Zerstörung der Geräteelektronik möglich**

- ▶ Die Sensorplatine nicht berühren.

Die Filterkappe (1) von Hand lösen und vom Gehäuse (2) abziehen.



2. Die neue Filterkappe über die Sensorplatine führen und von Hand mit dem Gehäuse verschrauben.



## 12.2 Reinigung

Das Gerät mit einem Tuch reinigen, das mit Wasser befeuchtet ist.

# 13 Außerbetriebnahme

---

## 13.1 Demontage

Hilfsmittel	Schraubendreher
-------------	-----------------

Voraussetzungen:

- Die Anlage ist spannungsfrei geschaltet und gegen Wiedereinschalten gesichert.

Vorgehen:

1. Die Schnellverschlusschrauben der Gehäusefront lösen.
2. Die Gehäusefront abnehmen und vor Verschmutzung geschützt ablegen.
3. Den elektrischen Anschluss abklemmen.
4. Die Befestigungsschrauben lösen.
5. Das Gerät demontieren.

## 13.2 Rücksendung

Vorgehen:

1. Das [Begleitschreiben für Produktrücksendungen](#) korrekt ausgefüllt und unterschrieben den Versandpapieren beilegen und vorzugsweise außen an der Verpackung anbringen.
2. Zum Versenden des Geräts die Originalverpackung oder einen geeigneten sicheren Transportbehälter verwenden.

## 13.3 Entsorgung



- Das Gerät oder ersetzte Teile nach Beendigung der Nutzung nicht in der Mülltonne entsorgen.
- Auf dem Gerät gespeicherte Programme und Daten löschen.
- Batterien, falls vorhanden, entnehmen, sofern dies ohne Beschädigung des Geräts möglich ist.
- Das Gerät sowie das Verpackungsmaterial ordnungsgemäß und umweltschonend entsorgen lassen.
- Die landesspezifischen Gesetze und Vorschriften zur Abfallbehandlung und Entsorgung beachten.

Gemäß Richtlinie 2012/19/EU über Elektro- und Elektronik-Altgeräte sind Hersteller verpflichtet, die Möglichkeit zur Rücknahme von Altgeräten anzubieten. Die Rückgabe beim Hersteller anfragen.

## 14 Ersatzteile und Zubehör

---

<b>Bezeichnung</b>	<b>Teile-Nr.</b>
USB-Kabel, A auf Micro-B	00616250
Kunststoff-Sinterfilter (D = 18 mm)	00754581
Kunststoff-Membranfilter (D = 18 mm)	30048149
Setup-Programm JUMO hydroTRANS	00775170

# 15 Open-Source-Software

---

Die Software von Gerät und/oder Komponenten des Geräts wurde unter Verwendung von Open-Source-Software entwickelt.

Soweit die jeweils anwendbaren Lizenzbedingungen einen Anspruch auf die Bereitstellung des Quellcodes oder sonstiger Informationen begründen, stellt JUMO GmbH & Co. KG den Quellcode und die Lizenztexte auf einem üblichen Datenträger zu den Kosten, die für die Bereitstellung des Datenträgers anfallen, zur Verfügung.

Dieses Angebot ist drei Jahre nach Zurverfügungstellung der Software gültig. Sofern in den Lizenzbedingungen vorgesehen, ist dieses Angebot darüber hinaus gültig.

Bei Fragen in Bezug auf Open-Source-Software wenden Sie sich bitte an:

**Anschrift** JUMO GmbH & Co. KG  
License Compliance  
Moritz-Juchheim-Straße 1  
36039 Fulda, Germany

**E-Mail** [licensecompliance@jumo.net](mailto:licensecompliance@jumo.net)





#### **JUMO GmbH & Co. KG**

Moritz-Juchheim-Straße 1  
36039 Fulda, Germany

Telefon: +49 661 6003-722/724  
Telefax: +49 661 6003-601/688  
E-Mail: mail@jumo.net  
Internet: www.jumo.net

Lieferadresse:  
Mackenrodtstraße 14  
36039 Fulda, Germany

Postadresse:  
36035 Fulda, Germany

Technischer Support Deutschland:

Telefon: +49 661 6003-9135  
Telefax: +49 661 6003-881899  
E-Mail: support@jumo.net

#### **JUMO Mess- und Regelgeräte GmbH**

Pfarrgasse 48  
1230 Wien, Austria

Telefon: +43 1 610610  
Telefax: +43 1 6106140  
E-Mail: info.at@jumo.net  
Internet: www.jumo.at

Technischer Support Österreich:

Telefon: +43 1 610610  
Telefax: +43 1 6106140  
E-Mail: info.at@jumo.net

#### **JUMO Mess- und Regeltechnik AG**

Laubisrütistrasse 70  
8712 Stäfa, Switzerland

Telefon: +41 44 928 24 44  
Telefax: +41 44 928 24 48  
E-Mail: info@jumo.ch  
Internet: www.jumo.ch

Technischer Support Schweiz:

Telefon: +41 44 928 24 44  
Telefax: +41 44 928 24 48  
E-Mail: info@jumo.ch

