

JUMO tecLine CR S01

Konduktiver 2-Elektroden-Leitfähigkeitssensor

Kurzbeschreibung

Die JUMO tecLine CR S01-Sensoren erfassen die elektrolytische Leitfähigkeit einer Messflüssigkeit nach dem konduktiven 2-Elektroden-Messprinzip. Die Elektroden werden durch einen Messumformer mit einer Wechselspannung beaufschlagt. Der Strom, der durch das Messmedium fließt, hängt von dessen Leitfähigkeit ab. Ein integrierter Temperaturfühler (wahlweise Pt100 oder Pt1000) erfasst gleichzeitig die Temperatur der Messflüssigkeit.

Die Sensoren sind in zwei Bauformen erhältlich, die sich in Geometrie und Zellenkonstante K unterscheiden. Die Ausführung mit $K = 1,0$ deckt einen weiten Messbereich von 1,0 bis 5000 $\mu\text{S}/\text{cm}$ (5 mS/cm) ab. Die Ausführung mit $K = 0,1$ kann von 0,1 bis 1000 $\mu\text{S}/\text{cm}$ eingesetzt werden. Die Elektroden dieser Sensoren bestehen aus dem Edelstahlwerkstoff 1.4404 und sind in einen PEEK (Poly-Ether-Ether-Keton) - Körper eingefasst, der sich durch seine hohe chemische Beständigkeit auszeichnet. Ein weiteres Merkmal dieser Sensoren ist die Kälte- und Hitzeresistenz, der Einsatzbereich liegt zwischen -40 und $+100$ °C.

Das Sensorgehäuse auf Basis einer Kabelverschraubung nach DIN EN 62444 sorgt für eine kompakte Baugröße des Sensors. Dies ermöglicht den Einbau auch an schwer zugänglichen Stellen. Mit Eintauchlängen zwischen 22,5 und 44,5 mm können die Sensoren auch in Rohrleitungen mit kleiner Nennweite verbaut werden.

Prozessanschlüsse mit weltweit standardisiertem metrischem Gewinde (M20 \times 1,5) oder standardisiertem selbstdichtendem NPT-Gewinde (1/2") ermöglichen eine sichere und unkomplizierte Montage des Sensors.

Anwendung

Der Sensor ist universell einsetzbar, z. B. für:

- Trinkwasser-, Brauchwasser- und Abwasseranwendungen
- Kälte-, Klima- und Kühlanlagenbau
- Umkehrosmoseanlagen
- industrielle Spülprozesse mit schwacher Verschmutzung
- Gartenbautechnik
- industrielle Wasseranwendungen
- chemische Industrie
- Lebensmittel- und Getränkeindustrie

Die Auswahl verschiedener Prozessanschluss-Materialien wie Messing vernickelt oder korrosionsfester Edelstahl ermöglicht dem Anwender, den für seine Anwendung geeignetsten Sensor zu wählen.

Die Tabelle „Sensor-Auswahlhilfe“ auf der folgenden Seite dient hierfür zur Orientierung.



Typ 202928/10-0010-...

Besonderheiten

- robuster, kompakter Prozess-Sensor, auch für kleine Rohrnennweiten geeignet
- großer Messbereichsumfang (0,1 bis 5000 $\mu\text{S}/\text{cm}$)
- hitze- und kälteresistent zwischen -40 und $+100$ °C
- unkomplizierter Einbau
- Schutzart IP68
- chemisch resistent gegenüber aggressiven Medien
- einfach zu reinigen



Sensor-Auswahlhilfe

Die Inhalte der Tabelle sind eine Zusammenstellung aus einschlägigen Literaturquellen und Regelwerken. Als Übersicht kann die Tabelle dem Anwender die Sensor-Auswahl vereinfachen. Die Tabelle erhebt keinen Anspruch auf Vollständigkeit. Der Anwender ist verpflichtet, die Eignung der Sensoren selbst zu prüfen.

Werkstoff Prozessanschluss	Beständigkeit	gebräuchliche Anwendungen	Hinweise zur Eignung
Messing vernickelt	beständig gegen <ul style="list-style-type: none"> wässrige und alkalische Lösungen nicht-oxidierende Säuren (z. B. Salzsäure) neutrale Salzlösungen organische Substanzen nicht beständig gegen <ul style="list-style-type: none"> Oxidationsmittel oxidierende Säuren Ammoniakverbindungen Schwefelwasserstoff Seewasser 	<ul style="list-style-type: none"> Trinkwasser Brauchwasser Kälte-, Klima- und Kühlanlagen allgemeine Wasser- und Abwasseranwendungen 	nicht geeignet für <ul style="list-style-type: none"> Schwimmbäder Meerwasser und Brackwasser weiche Wässer mit hohem Chlorigehalt
Edelstahl 1.4404	beständig gegen <ul style="list-style-type: none"> organische und anorganische Säuren Lösungen mit mäßigen Chlor^a- und Salzkonzentrationen nicht beständig gegen <ul style="list-style-type: none"> Lösungen mit hohem Gehalt an Schwefelwasserstoff 	<ul style="list-style-type: none"> Trinkwasser Brauchwasser allgemeine Wasser- und Abwasseranwendungen Kläranlagen Industriewässer Schwimmbäder chemische Industrie Apparatebau Papierindustrie Automobilbranche Lebensmittelindustrie Getränkeindustrie, Brauereien Molkereien 	geeignet für <ul style="list-style-type: none"> Salzlösungen^b nicht geeignet für <ul style="list-style-type: none"> Hygieneanwendungen Meerwasser^b

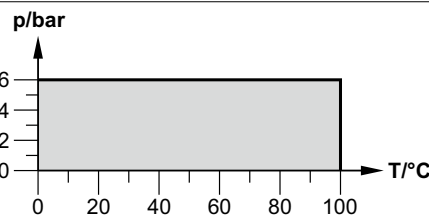
^a Bedingt beständig gegen Chlor (bis 4 mg/l).

^b Aufgrund des Elektrodenwerkstoffes (Edelstahl 1.4404) darf der Gehalt von Chloridionen im Kaltwasser 1000 mg/l und in beheizten Schwimm- und Freibädern 500 mg/l nicht übersteigen.



Technische Daten

Messprinzip Leitfähigkeit	konduktiv
Zellenkonstante ^a	K = 0,1 oder K = 1,0
Typischer Messbereich ^b bei K = 0,1 bei K = 1,0	0,1 bis 1000 µS/cm 1 bis 5000 µS/cm
Temperatursensor	wahlweise Pt100 oder Pt1000 (jeweils mindestens Klasse A), optional ohne Temperatursensor
t ₉₀ -Temperatur ^c	< 75 s
Prozessanschluss	Gewinde 1/2" NPT oder Gewinde M20 × 1,5
Werkstoffe ^d Prozessanschluss Sensorboden Elektroden	Edelstahl 1.4404 oder Messing vernickelt PEEK Edelstahl 1.4404
zulässige Lagertemperatur	-20 bis +80 °C
zulässige Mediumtemperatur	-40 bis +100 °C
zulässiger Prozessdruck	6 bar bei 100 °C
Schutzart ^e	IP68
elektrischer Anschluss sensorseitig messumformerseitig	fest angeschlossenes Kabel, Länge 5 m 4 Leitungen mit Aderendhülsen + Schirm



- ^a Die Zellenkonstante kann fertigungsbedingt um ±10 % vom nominalen Wert abweichen. Diese Abweichung kann am Messumformer abgeglichen werden.
- ^b Die Messbereiche hängen auch vom verwendeten Messumformer ab. Bei Verwendung in anderen Messbereichen als den „typischen“ können durch Polarisierung Messwertverfälschungen auftreten.
- ^c DIN EN 60751.
- ^d Siehe auch Maßzeichnungen der Sensoren.
- ^e DIN EN 60529.

Geeignete Messumformer

Die Sensoren sind zur Anbindung an folgende Messumformer geeignet:

Typ	Eigenschaften	Typenblatt
JUMO ecoTRANS Lf 01/02	Messumformer und Schaltgerät für konduktive Leitfähigkeitssensoren, Hutschienenmontage, 1 galvanisch getrennter Analogausgang (Lf 01) oder 1 Relaisausgang (Lf 02)	202731
JUMO ecoTRANS Lf 03	Messumformer und Schaltgerät mit LC-Display für konduktive Leitfähigkeitssensoren, Hutschienenmontage, 2 Analogausgänge (Leitfähigkeit und Temperatur); 1 Relaisausgang bzw. 2 Open-Collector- Ausgänge	202732
JUMO ecoTRANS Lf 04	Messumformer und Schaltgerät für konduktive Leitfähigkeitssensoren, Hutschienenmontage, Ausgang serielle Schnittstelle RS485 mit Modbus RTU	202733
JUMO dTRANS CR 02	modulare, kompakte Mehrkanalmessumformer und -regler mit hintergrundbeleuchtetem Grafikdisplay für Leitfähigkeit im Schalttafel- oder Aufbaugehäuse, 1 Haupteingang, 1 Analogeingang, 2 Binäreingänge, weitere Eingänge über Optionsplatinen; bis zu 3 Analogausgänge, bis zu 7 Relais	202552
JUMO AQUIS 500 CR	Messumformer und Regler mit hintergrundbeleuchtetem Grafikdisplay für Leitfähigkeit, 2 Analogausgänge, 2 Relais mit Umschaltkontakten, umfangreiche Regler- und Schaltfunktionen	202565
JUMO AQUIS touch P/S	modulare Mehrkanalmessgeräte für die Flüssigkeitsanalyse mit integriertem Regler und Bildschirmschreiber, USB-Host, USB-Device, Modbus, PROFIBUS-DP und Ethernet mittels Optionsplatinen	202580 und 202581

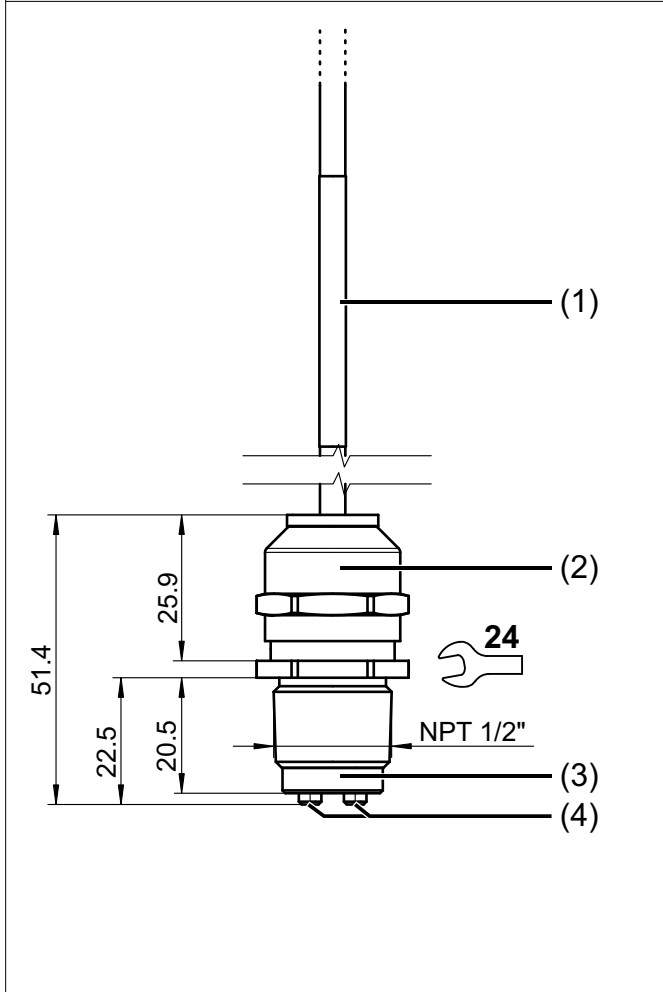
Abmessungen

Prozessanschlüsse

144 = Gewinde 1/2"-14 NPT

Material: Messing vernickelt

Zellenkonstante **K = 1**

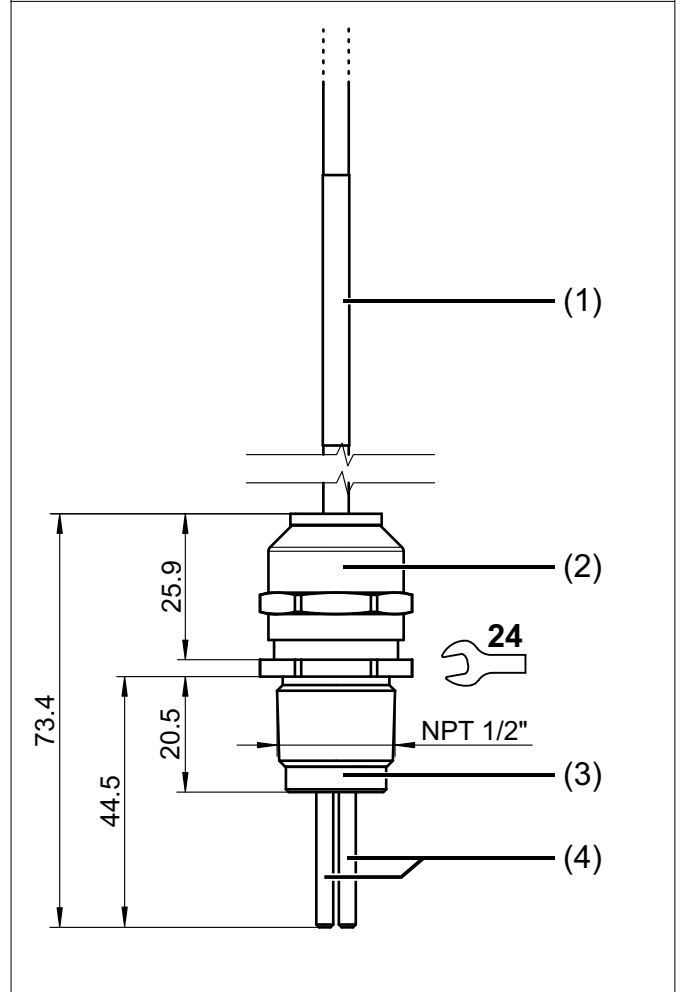


- 1 Typenschild
- 2 Kabelverschraubung, Messing vernickelt

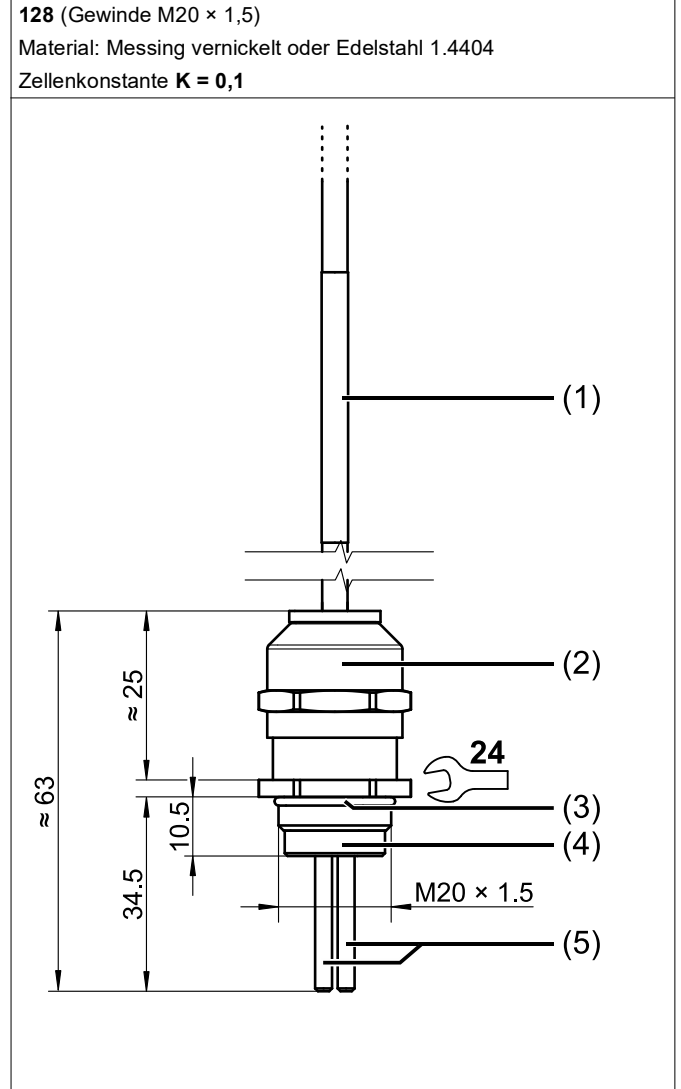
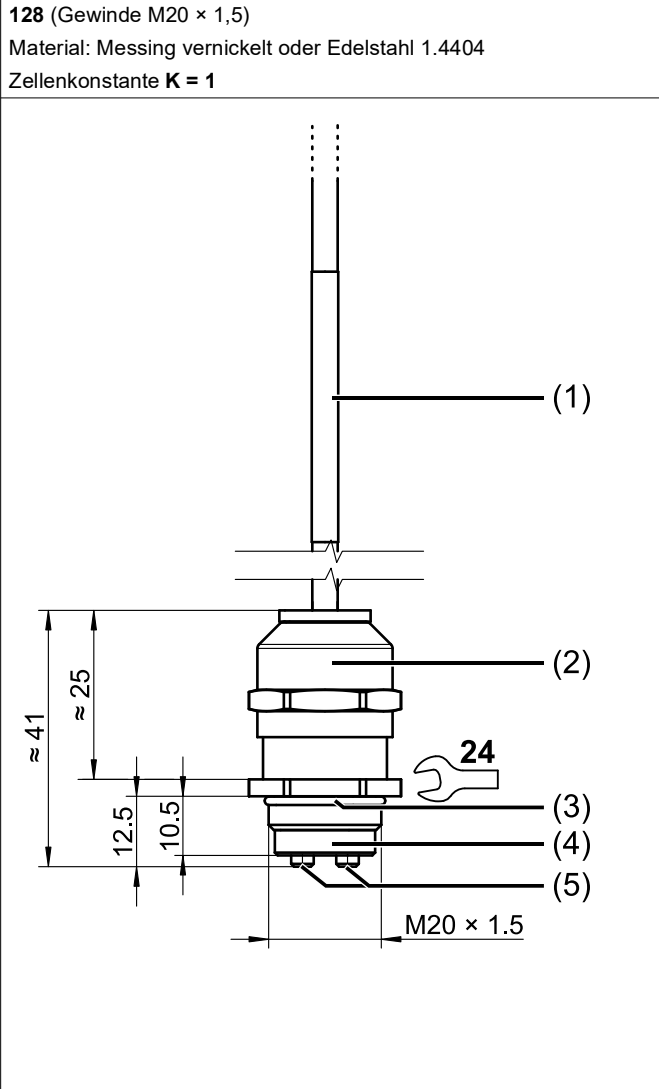
144 = Gewinde 1/2"-14 NPT

Material: Messing vernickelt

Zellenkonstante **K = 0,1**



- 3 Sensorboden, PEEK
- 4 Elektroden, Edelstahl 1.4404



- 1 Typenschild
- 2 Kabelverschraubung, Messing vernickelt oder Edelstahl 1.4404
- 3 O-Ring, NBR

- 4 Sensorboden, PEEK
- 5 Elektroden, Edelstahl 1.4404

Elektrischer Anschluss

Abbildung	Aderfarbe	Funktion
	weiß	Elektrode
	braun	Elektrode
	gelb	Pt100/Pt1000
	grün	Pt100/Pt1000
	schwarz	Schirm



Bestellangaben

(1) Grundtyp	
202928	JUMO tecLine CR-S01 – Konduktiver 2-Elektroden-Leitfähigkeitssensor
(2) Grundtypergänzung	
10	Standardausführung
(3) Zellenkonstante	
0010	K = 0,1
0100	K = 1,0
(4) Messeinsatz	
0000	ohne
1003	1 × Pt100 in Zweitleiterschaltung
1005	1 × Pt1000 in Zweitleiterschaltung
(5) Prozessanschluss	
128	Gewinde M20 × 1,5
144	Gewinde 1/2-14 NPT
(6) Werkstoff Prozessanschluss	
24	Edelstahl 1.4404 (CrNi 1.4404) ^a
46	Messing vernickelt (CuZn)
(7) elektrischer Anschluss	
20	Festkabelanschluss
(8) Festkabellänge	
5000	5000 mm
(9) Typenzusätze	
0	ohne

^a Nur in Verbindung mit Prozessanschluss 128.

	(1)		(2)		(3)		(4)		(5)		(6)		(7)		(8)		(9)
Bestellschlüssel	<input type="text"/>	/	<input type="text"/>	-	<input type="text"/>	-	<input type="text"/>	-	<input type="text"/>	-	<input type="text"/>	-	<input type="text"/>	-	<input type="text"/>	/	<input type="text"/>
Bestellbeispiel	202928	/	10	-	0100	-	1005	-	128	-	24	-	20	-	5000	/	0