

Konduktive Leitfähigkeits-/Reinstwassersensoren
mit Zwei-Elektroden-System

Conductive conductivity-/high-purity water sensors
with two-electrode system

Capteurs de mesure de conductivité conductifs
pour eau ultra-pure avec système à deux électrodes

Typen / Types

202922

202923

202924

202925

202928

Betriebsanleitung
Operating Manual
Notice de mise en service

20292200T90Z003K999

V3.00/DE-EN-FR/00449917/2025-09-03

Konduktive Leitfähigkeits-/Reinstwassersensoren Zwei-Elektroden-System

Typen 202922

202923

202924

202925

202928

Betriebsanleitung

20292200T90Z003K999

V3.00/DE/00449917/2025-09-03

**WARNUNG!**

Bei plötzlichem Ausfall eines Sensors kann es möglicherweise zu einer gefährlichen Fehldosierung kommen! Für diesen Fall sind geeignete Vorsorgemaßnahmen zu treffen.

**HINWEIS!**

Die Verwendung konduktiver Leitfähigkeitssensoren in stark anhaftenden, öligen oder klebrigen Medien ist nicht zulässig – hier empfehlen wir den Einsatz unserer induktiven Leitfähigkeitssensoren!

1 Hinweis

Sollten bei der Inbetriebnahme Schwierigkeiten auftreten, bitten wir Sie, keine Manipulationen am Sensor vorzunehmen. Sie gefährden dadurch Ihren Garantieanspruch! Bitte setzen Sie sich im Zweifelsfall mit der nächsten Niederlassung oder mit dem Stammhaus in Verbindung.

2 Allgemeines

Diese Betriebsanleitung ist für konduktive Leitfähigkeitssensoren der Typen 202922, 202923, 202924, 202925 und 202928 gültig.

Konduktive Leitfähigkeitssensoren werden in Verbindung mit geeigneten Messumformern zur Bestimmung der elektrolytischen Leitfähigkeit von flüssigen Medien (bzw. des Widerstandes bei Reinstwasser) eingesetzt.

3 Messprinzip

Die konduktiven Leitfähigkeitssensoren verfügen über 2 Elektroden, die in das Messmedium eingetaucht werden. Durch den angeschlossenen Messumformer werden die Elektroden mit einer Wechselspannung versorgt. Der über die leitfähige Messlösung fließende Strom wird vom Messumformer als Messsignal ermittelt und angezeigt.

4 Industrie- und Laborsensoren

Leitfähigkeitssensoren bestehen aus einem Durchfluss-, Eintauch- oder Einschraubkörper aus Kunststoff oder Edelstahl und den eingebetteten Elektroden. Das Elektrodenmaterial variiert je nach Sensortyp, Anwendung und Messbereich und besteht aus Edelstahl, Titan, Platin oder Spezialgraphit.

Herstellerseitig werden die Leitfähigkeitssensoren mit einer festen Zellenkonstante K [1/cm] ausgeliefert. Typische Zellenkonstanten sind z. B. $K = 0,01/0,1$ oder $1,0$. Andere Zellenkonstanten sind als kundenspezifische Ausführungen möglich. Der nachgeschaltete Messumformer muss auf die Zellenkonstante des Sensors eingestellt sein.

Zur Temperaturkompensation der Leitfähigkeit sind üblicherweise auch Temperaturfühler in die Sensoren eingebaut.

5 Messbereiche

Der Messbereich konduktiver Zwei-Elektroden-Leitfähigkeitssensoren liegt, in Abhängigkeit vom Design, zwischen $0,055 \mu\text{S}/\text{cm}$ und $100 \text{ mS}/\text{cm}$.

Spezifische Angaben zu den Messbereichen der Sensoren finden Sie in den jeweiligen Typenblättern.



HINWEIS!

Die tatsächlichen Messbereichsgrenzen variieren je nach Elektrodenmaterial, Bauform und nachgeschaltetem Messumformer!

6 Elektrischer Anschluss

Je nach Ausführung werden die Sensoren mit Festkabel oder einer Steckverbindung ausgeliefert.



ACHTUNG!

Die Anschlussleitung darf nicht über Reihenklammern geführt werden, sondern nur direkt zum Messumformer. Verwenden Sie nur geschirmte Leitungen, möglichst nach Empfehlung/Beistellung des Herstellers!

Beachten Sie die Anweisungen zum elektrischen Anschluss in der Betriebsanleitung des verwendeten Messumformers!

Anschluss für	Winkelstecker	Festkabel	M12-Stecker
Außenelektrode		Weiß	1
Innenelektrode	2	Braun	2
Temperatur- kompensation	1	Gelb	3
	3	Grün	4
Dreileiter- schaltung	-	-	5
Schirm	-		-

7 Montage



Bitte beachten Sie die technischen Daten des Ihnen vorliegenden Sensors (siehe Typenblatt des Herstellers). Der Sensor muss für die anlagenseits vorgegebenen Temperatur-, Druck- und Mediumsbedingungen (auch chemische Beständigkeit) geeignet sein!

Führen Sie keine mechanischen Veränderungen (Kürzen, Anbohren, Verbiegen oder Verkratzen der Elektroden) am Sensor durch. Dies kann zum Verlust der ordnungsgemäßen Funktionsfähigkeit und der Gewährleistungsansprüche führen!

Verwenden Sie **keine Metaldichtung**, sondern immer die im Lieferumfang des Sensors enthaltene Dichtung. Die Verwendung einer Metaldichtung kann zu Undichtigkeit und somit zum Austritt des Messmediums führen!

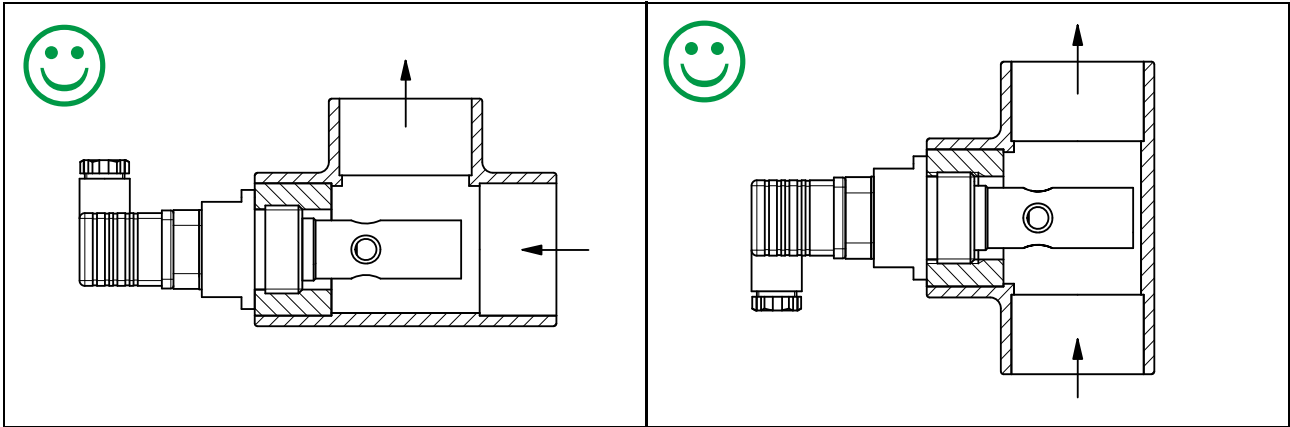


HINWEIS!

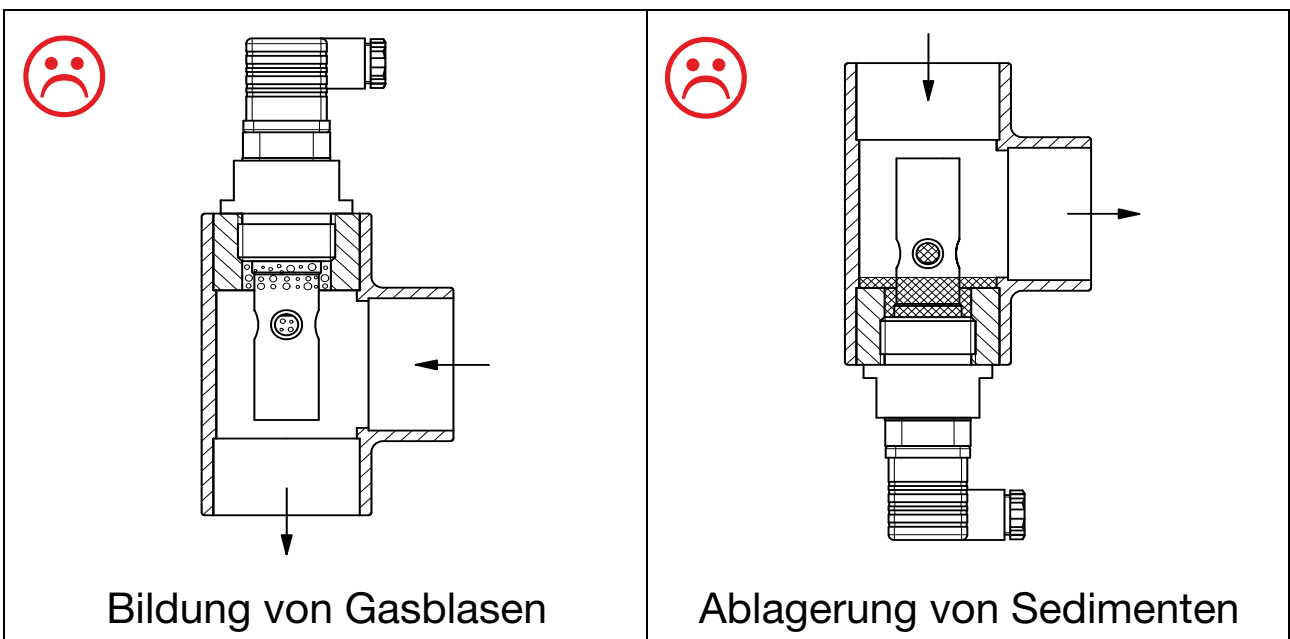
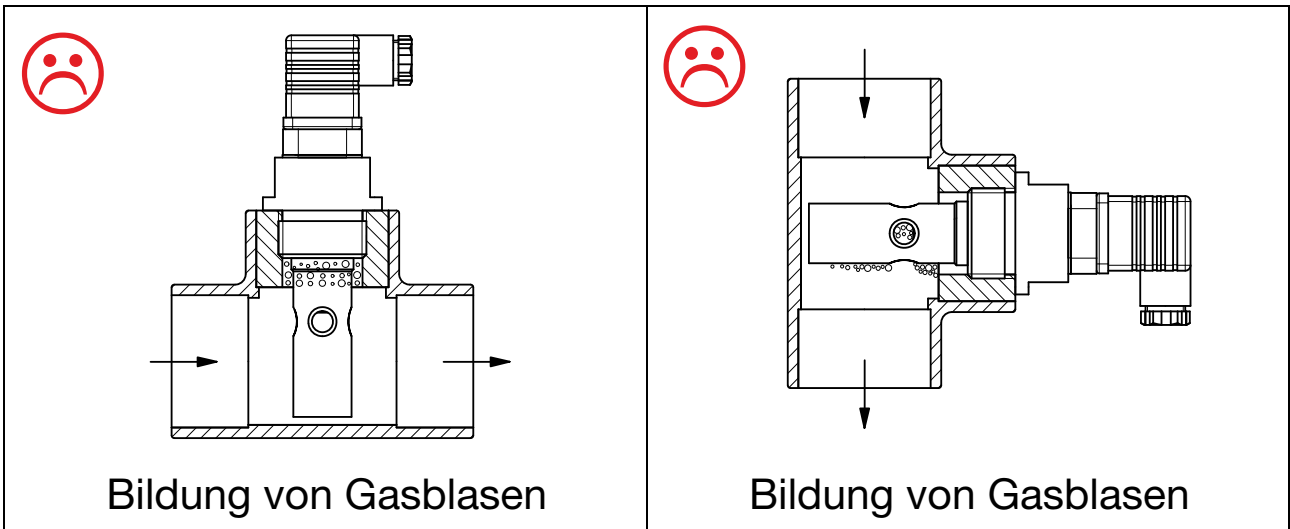
Die Einbaulage ist prinzipiell beliebig. Jedoch muss sichergestellt sein, dass der Sensor vom Messmedium ausreichend um- bzw. durchströmt wird (d. h. die leitfähigen Elektroden des Sensors müssen stets voll umspült sein). Strömungsabrissse oder Gasblasen sind durch bauliche Maßnahmen zu vermeiden.

8 Einbauhinweise

Beispiele für **empfohlenen** Einbau



Beispiele für **nicht empfohlenen** Einbau



9 Montage in eine Eintaucharmatur

Für den Sensor vom Typ 202922/20 mit Prozessanschluss 104 sind Eintaucharmaturen in unterschiedlichen Längen verfügbar.

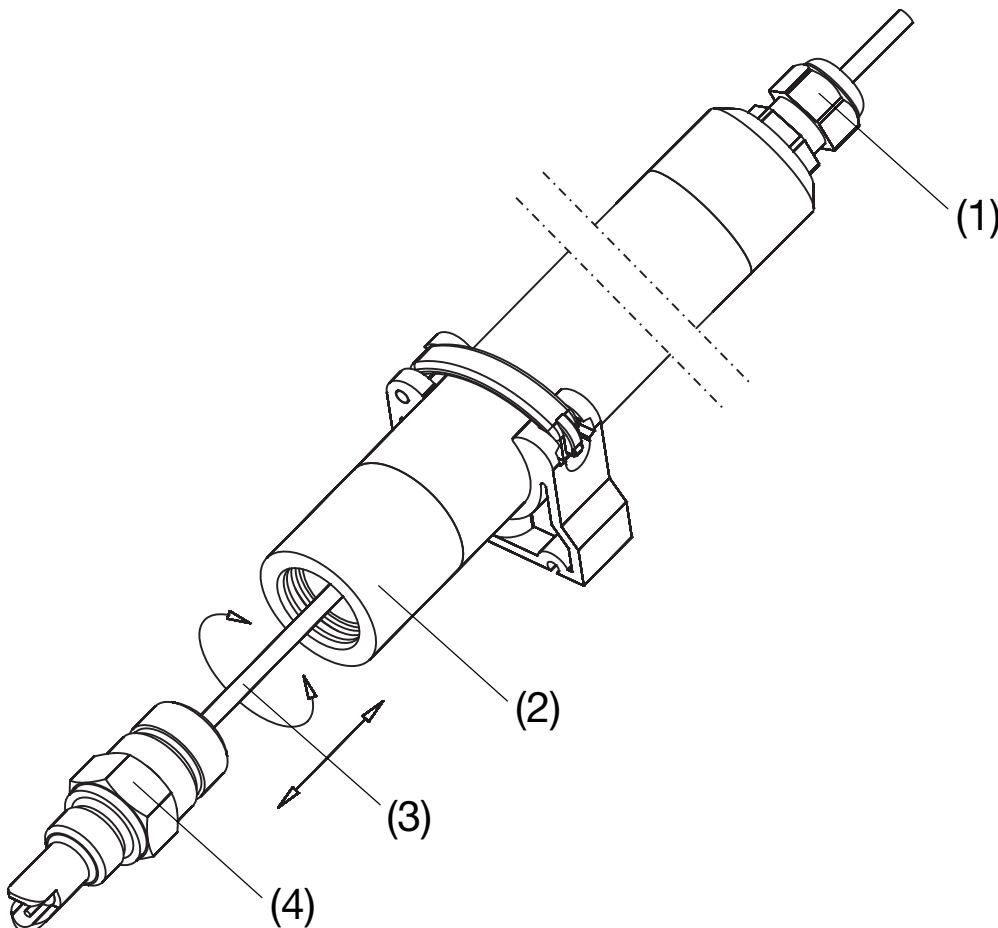
Montieren Sie den Sensor bitte wie folgt:

- * Lösen Sie die Kabelverschraubung (1).
- * Führen Sie die Anschlussleitung (3) des Leitfähigkeitssensors (4) durch die Armatur (2).
- * Schrauben Sie den Leitfähigkeitssensor (4) in die Armatur (2). Anzugsmoment ca. 2,5 Nm.
- * Ziehen Sie Kabelverschraubung (1) fest. Anzugsmoment ca. 2 Nm.



ACHTUNG!

Beim Ausbau des Leitfähigkeitssensors aus der Armatur: Zuerst die Kabelverschraubung (1) lösen!



10 Wartung/Reinigung

Die Elektroden der konduktiven Leitfähigkeitssensoren stehen im direkten Kontakt mit dem Messmedium.

Eine regelmäßige Reinigung ist deshalb je nach Verschmutzungsneigung des Mediums durchzuführen!

Zur Reinigung können alle geeigneten, haushaltsüblichen Reinigungschemikalien verwendet werden. Scheuernde Reiniger sind nur bedingt geeignet und sollten vermieden werden!

Die Messelektroden dürfen mechanisch nicht beschädigt werden!

Hilfreich gegen verschiedene Ablagerungen ist z. B. verdünnte Salzsäure oder auch die Reinigung in Ultraschallbädern.



HINWEIS!

Die Verwendung konduktiver Leitfähigkeitssensoren in stark anhaftenden, öligen oder klebrigen Medien ist nicht zulässig - hier empfehlen wir den Einsatz unserer induktiven Leitfähigkeitssensoren (Typen 202941, 202942 und 202943)!

11 Entsorgung



- * Das Gerät oder ersetzte Teile nach Beendigung der Nutzung nicht in der Mülltonne entsorgen.
- * Das Gerät sowie das Verpackungsmaterial ordnungsgemäß und umweltschonend entsorgen lassen.
- * Die landesspezifischen Gesetze und Vorschriften zur Abfallbehandlung und Entsorgung beachten.

Gemäß Richtlinie 2012/19/EU über Elektro- und Elektronik-Altgeräte sind Hersteller verpflichtet, die Möglichkeit zur Rücknahme von Altgeräten anzubieten. Die Rückgabe beim Hersteller anfragen.

12 Fehlersuche

Bei der Fehlersuche müssen stets alle Komponenten der Leitfähigkeitsmesskette berücksichtigt werden!

Prüfen Sie neben dem Sensor auch den Messumformer und die verwendete Anschlussleitung.

Fehler	Mögliche Ursache	Abhilfe
Zu hoher oder zu niedriger Messwert	Sensor verschmutzt	Kapitel 10 „Wartung/Reinigung“, Seite 9
Kein Messwert Leitfähigkeit (z. B. Anzeige „0“)	Leitungsbruch, falsche Anschlussbelegung Sensor in Luft (nicht umflossen)	Elektrischen Anschluss nochmals sorgfältig prüfen! Einbauort des Sensors prüfen: Flüssiges Medium vorhanden?
Kein Messwert Temperatur (bei Sensoren mit integriertem Temperaturfühler)	Leitungsbruch, falscher elektrischer Anschluss	Elektrischen Anschluss nochmals sorgfältig prüfen!
Anzeigewert instabil, schwankend	Störungen wegen falscher/mangelhaft geschirmter Anschlussleitung Störungen durch Gasblasen	Leistungsanschluss und -führung prüfen Einbauort und Einbaulage des Sensors prüfen, ggf. ändern

Der Sensor kann auch auf Kurzschlüsse bzw. interne Kontaktprobleme überprüft werden. Hierzu benötigen Sie einen Durchgangsprüfer (z. B. den Diodentester eines Multimeters).

Conductive conductivity-/high-purity water sensors Two-electrode system

Types 202922
202923
202924
202925
202928

Operating Manual

20292200T90Z003K999

V3.00/EN/00449917/2025-09-03

**WARNING!**

A sudden sensor malfunction could potentially result in dangerous and imprecise dosing! Suitable preventive measures must be in place to prevent this from happening.

**NOTE!**

Conductive conductivity sensors are not authorized for use in highly adherent, oily or glutinous media – we recommend using our inductive conductivity sensors here!

1 Notes

If any difficulties should still arise during start-up, please do not carry out any manipulations on the unit. You could endanger your rights under the instrument warranty! Please contact the nearest subsidiary or the head office in case of doubt.

2 General

These operating instructions are valid for electrolytic conductivity sensors as per data sheets 202922, 202923, 202924, 202925, and 202928.

Electrolytic conductivity sensors are used in conjunction with suitable transmitters for industrial chemical analysis, to determine the electrolytic conductivity of liquids, or the resistance in high-purity water.

3 Measuring principle

The conductive conductivity sensors have 2 electrodes that are immersed in the measuring medium. The electrodes are supplied with AC voltage by the connected transmitter. The current flowing through the conductive measuring medium is determined and displayed by the transmitter as a measuring signal.

4 Industrial and laboratory sensors

Conductivity sensors consist of a flow-through, immersion or screw-in body made from plastic or stainless steel and the electrodes embedded in it. The electrode material varies depending on sensor type, application and measuring range and consists of stainless steel, titanium, platinum or special graphite.

The conductivity sensors are supplied ex-factory with a fixed cell constant K [1/cm]. Typical cell constants are, for example, $K = 0.01$; 0.1 ; 1.0 ; 3.0 or 10.0 . Other cell constants are also possible as customer-specific versions.

The connected transmitter must be set to the cell constant of the sensor.

For temperature compensation of the conductivity, temperature sensors are usually additionally installed in the sensors.

5 Measuring ranges

The measuring range of conductive two-electrode conductivity sensors varies, depending on the design, between $0.055 \mu\text{S/cm}$ and 100 mS/cm .

Specific information on the measuring ranges of the sensors can be found in the respective data sheets.



NOTE!

The actual range limits vary according to the electrode material, style and subsequent transmitter!

6 Electrical connection

Depending on the version, the sensors are supplied with a fixed cable or a plug connector.



WARNING!

The connection cable must be run directly to the transmitter, and not via series terminals. Only use screened cables, preferably those recommended or supplied by the manufacturer.

Please observe the instructions for the electrical connections in the operating instructions for the transmitter used.

Connection for	Angled connector	Fixed cable	M12 connector
Outer electrode		white	1
Inner electrode	2	brown	2
Temperature compensation	1	yellow	3
	3	green	4
3-wire circuit	-	-	5
Screen	-		5

7 Mounting



WARNING!

Please take note of the technical data for your sensor (see the manufacturer's technical data sheet). The sensor must be suitable for the temperature, pressure and media conditions (including the chemical resistance) prevailing at the site!

Do not make any mechanical modifications (shortening, drilling into, bending or scratching the electrodes) to the sensor, as this may seriously impair the proper functioning of the sensor and endanger your rights under the sensor warranty!

Do not use a metal seal, but always the seal included in the scope of delivery of the sensor. The use of a metal seal can lead to leakage and thus to the release of the measurement medium!

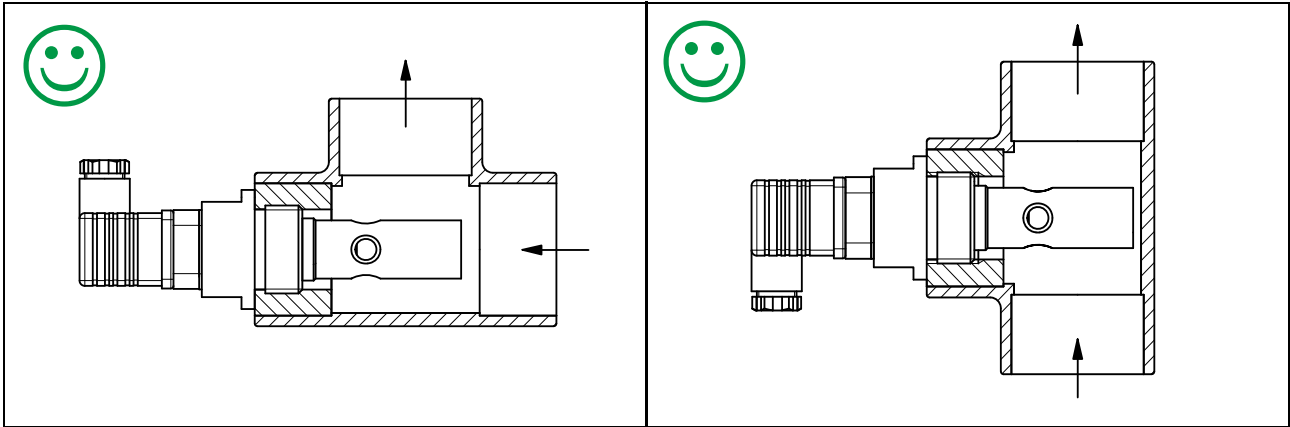


NOTE!

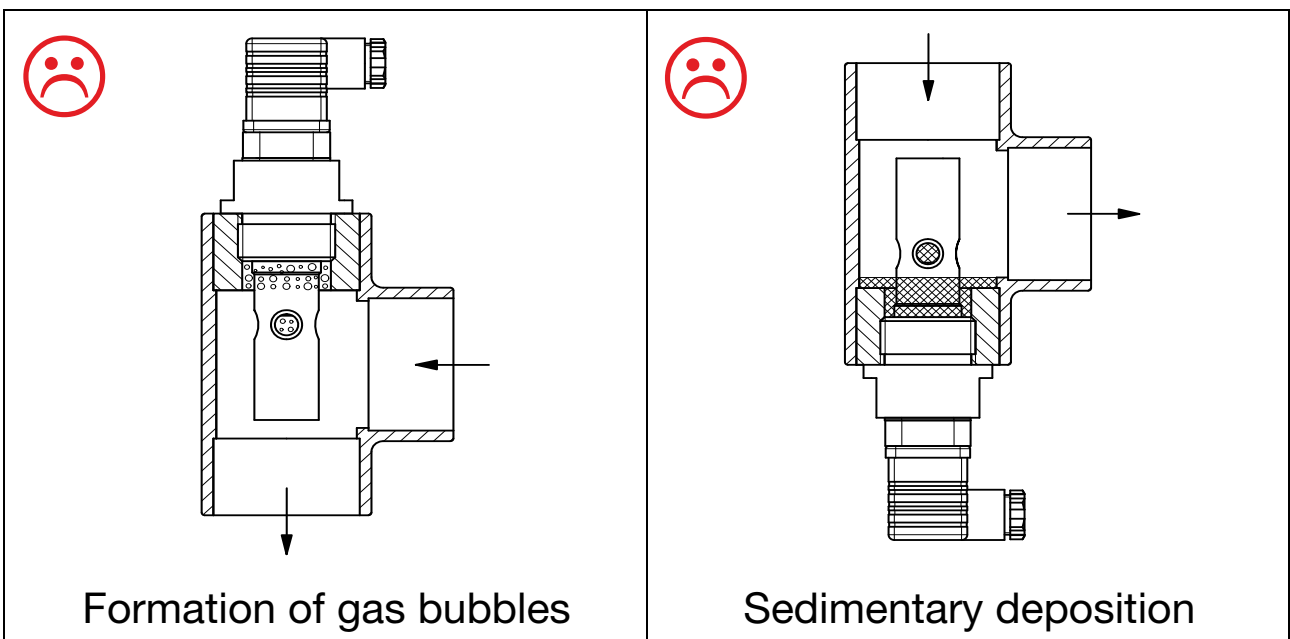
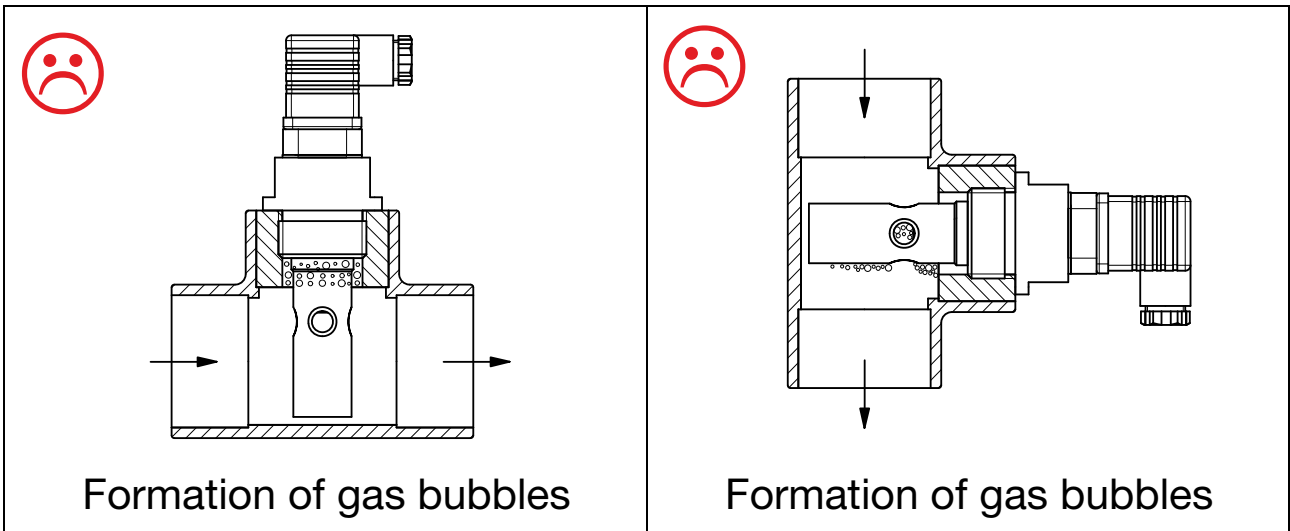
The operating position is generally unrestricted. It must, however, be ensured that the medium can flow adequately through or around the sensor (i.e. the conductive electrodes of the sensor must always be completely enveloped by the medium), and constructional measures must be taken to eliminate interruptions in the flow or gas bubbles.

8 Information on installation

Examples of **recommended** installation



Examples of **not recommended** installation



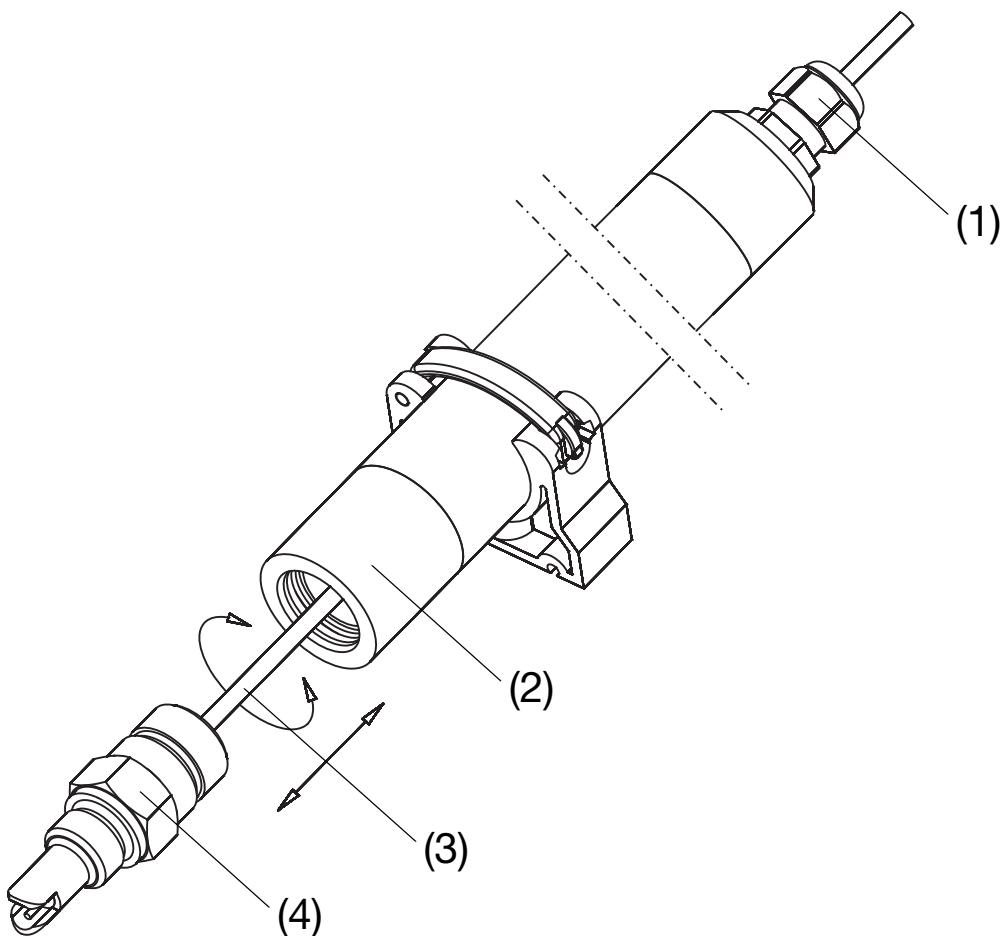
9 Mounting in an immersion fitting

- * Undo cable gland (1).
- * Pass connection cable (3) of the conductivity sensor (4) through the fitting (2).
- * Screw conductivity sensor (4) into the fitting (2).
tightening torque: approx 2.5 Nm.
- * Tighten cable gland (1),
tightening torque: approx 2 Nm.



WARNING!

When removing the conductivity sensor from the fitting: Undo the cable gland (1) first !



10 Maintenance/cleaning

The electrodes of the electrolytic conductivity sensor are in direct contact with the measurement medium. **It is therefore essential to clean the sensor at regular intervals, depending on how prone the medium is to contamination.**

All suitable domestic cleaning agents may be used for cleaning. Abrasive cleaning agents are generally not suitable and should be avoided. The electrodes must not be damaged mechanically! Deposits can be removed using diluted hydrochloric acid, or by ultrasonic cleaning, for example.



NOTE!

The use of electrolytic conductivity sensors in strongly glutinous, oily or sticky media is not permissible. In such cases, our inductive conductivity sensors (types 202941, 202942 and 202943) should be used!

11 Disposal



- * Do not dispose of the device or replaced parts in the trash after use.
- * Dispose of the device and the packaging material in a responsible and environmentally friendly manner.
- * Observe the country-specific laws and regulations for waste treatment and disposal.

In accordance with Directive 2012/19/EU on Waste from Electrical and Electronic Equipment, manufacturers are obliged to offer the option of returning waste equipment. Request the return from the manufacturer.

12 Troubleshooting

When troubleshooting, all components of the conductivity electrode system must be taken into account.

Also check the transmitter and the connection cable used, in addition to the sensor.

Type of fault	Possible cause	Removal
Measurement too high or too low.	Sensor is dirty.	Chapter 10 „Maintenance/cleaning“, page 9.
No conductivity measurement. (e.g. “0” display)	Cable break, wrong pin assignment Sensor in air (not enveloped).	Check electrical connection again carefully. Check installation site of sensor: is liquid medium present?
No temperature measurement (for sensors with integral temperature probe).	Cable break, wrong electrical connection.	Check electrical connection again carefully.
Displayed value is not stable, unsteady.	Errors due to - wrong/ inadequately screened connecting cable - gas bubbles	Check cable connection and layout. Check installation site and position of sensor, alter it, if necessary.

The sensor can also be checked for short-circuits or internal contact problems. This can be done using a continuity tester (e.g. the diode tester of a multimeter).

Capteurs de mesure de conductivité conductivité pour eau ultra-pure avec système à deux électrodes

Types 202922

202923

202924

202925

202928

Notice de mise en service

20292200T90Z003K999

V3.00/FR/00449917/2025-09-03



Attention

Une panne brusque de l'appareil peut provoquer un mauvais dosage qui peut s'avérer dangereux ! Il faut prendre des mesures de précaution adaptées à ce cas.



Remarque

L'utilisation des capteurs de conductivité dans des milieux fortement adhérent, huileux ou collants n'est pas autorisée - nous vous recommandons pour cela nos appareils de mesure de conductivité par induction !

1 Nota

Tous les réglages nécessaires sont détaillés dans cette notice de mise en service. Toutefois si vous rencontrez des difficultés lors de la mise en service, n'effectuez aucune intervention non autorisée sur l'appareil. Vous pourriez compromettre votre droit à la garantie. Veuillez, en cas de doute, prendre contact avec nos services.

2 Généralités

Cette notice est valable pour les capteurs de conductivité par conduction des fiches techniques 202923, 202924, 202925 et 202928.

Les capteurs de conductivité par conduction sont utilisés avec les convertisseurs de mesure adaptés pour définir la conductivité électrolytique dans des milieux liquides (ou la résistance de l'eau ultra-pure).

3 Principe de mesure

Les capteurs de conductivité par conduction disposent de 2 électrodes qui sont plongées dans le fluide à mesurer. Les électrodes sont alimentées en tension alternative par le convertisseur de mesure raccordé. Le courant traversant la solution de mesure conductrice est déterminé et affiché par le convertisseur de mesure en tant que signal de mesure.

4 Capteurs pour industrie et laboratoire

Les capteurs de conductivité sont composés d'un corps (chambre de passage), tube d'immersion ou corps à visser en matière synthétique ou en acier inoxydable et d'électrodes encastrées dans ce corps. Le matériau de l'électrode varie en fonction du type de capteur, de l'application et de la plage de mesure. Il est constitué d'acier inoxydable, de titane, de platine ou de graphite spécial.

Du côté du fabricant, les capteurs de conductivité sont livrés avec une constante de cellule fixe K [1/cm]. Les constantes de cellules typiques sont par ex. $K=0,01/$ ou $1,0$. D'autres constantes de cellule sont possibles en tant qu'exécutions spécifiques au client. Le convertisseur de mesure associé doit être réglé sur la constante de cellule du capteur.

Pour la compensation de température de la conductivité, des capteurs de température sont généralement installés en plus dans les capteurs.

5 Etendues de mesure

La plage de mesure des capteurs de conductivité par conduction à 2 électrodes est comprise entre $0,055 \mu\text{S/cm}$ et 100mS/cm selon le modèle.

Vous trouverez des informations spécifiques sur les plages de mesure des capteurs dans les fiches techniques correspondantes..



Remarque

Les limites d'étendue de mesure effectives varient suivant le matériel des électrodes, leur forme ainsi que du convertisseur de mesure raccordé !

6 Raccordement électrique



Selon la version, les capteurs sont fournis avec un câble fixe ou un connecteur enfichable.



Attention

Le raccordement ne doit pas s'effectuer par les bornes de raccordement, mais directement au niveau du convertisseur de mesure. N'utilisez que des câbles blindés, si possible sur recommandation/mise à disposition du fabricant !

Veuillez tenir compte des instructions, concernant le raccordement électrique, qui se trouvent dans la notice de mise en service du convertisseur de mesure !

Raccorde- ment pour	Fiche coudée	Câble fixe	Connecteur M12
Electrode externe		blanc	1
Electrode interne	2	brun	2
Compensation de température	1 3	jaune vert	3 4
Technique 3 fils	-	-	5
Écran	-		-

7 Montage



Attention

Veillez tenir compte des caractéristiques techniques du capteur (voir fiche technique). Le capteur doit être adapté à la température, à la pression et aux conditions du milieu (également résistance chimique) !

N'effectuez aucune modification mécanique (raccourcissement,, perçage, torsion ou rayure des électrodes) sur le capteur. Ceci peut endommager le bon fonctionnement du capteur ou compromettre votre droit en garantie !

N'utilisez pas de joint métallique, utilisez toujours le joint fourni avec le capteur. L'utilisation d'un joint métallique peut provoquer une fuite et le liquide du milieu de mesure peut de ce fait s'échapper !

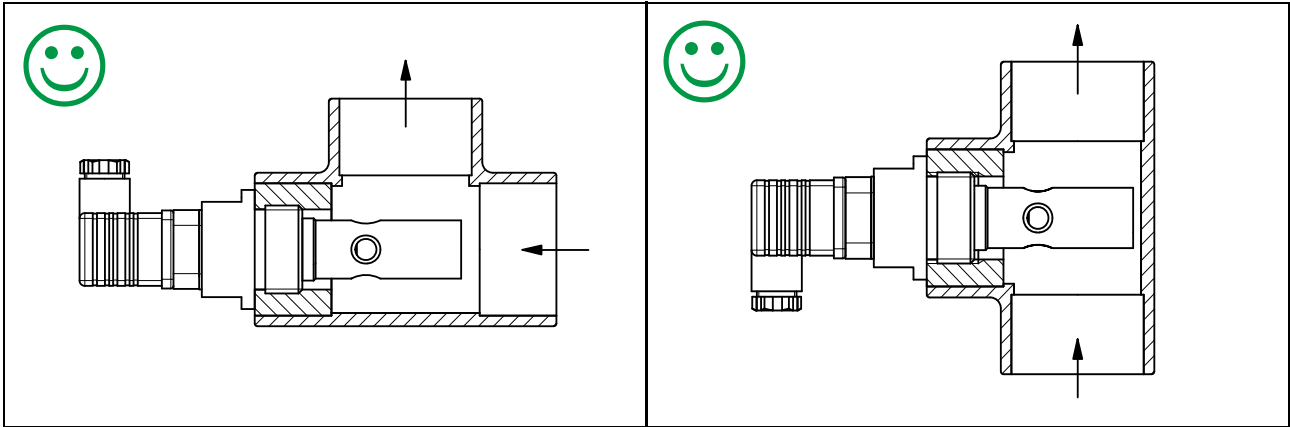


Remarque

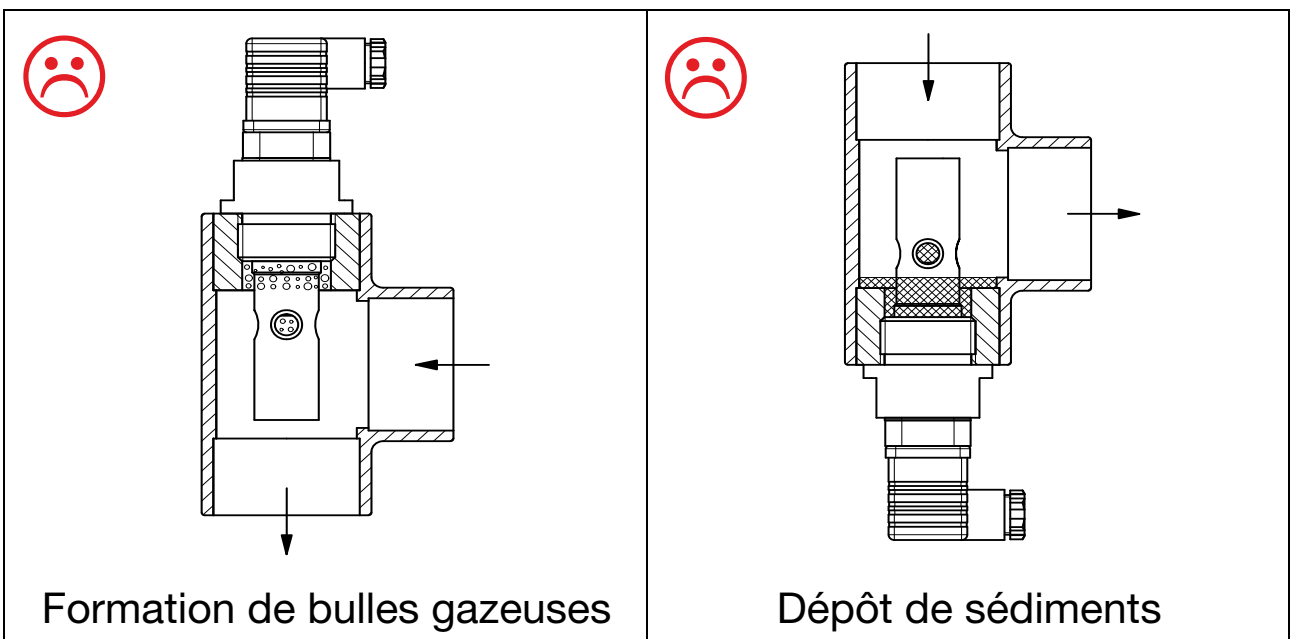
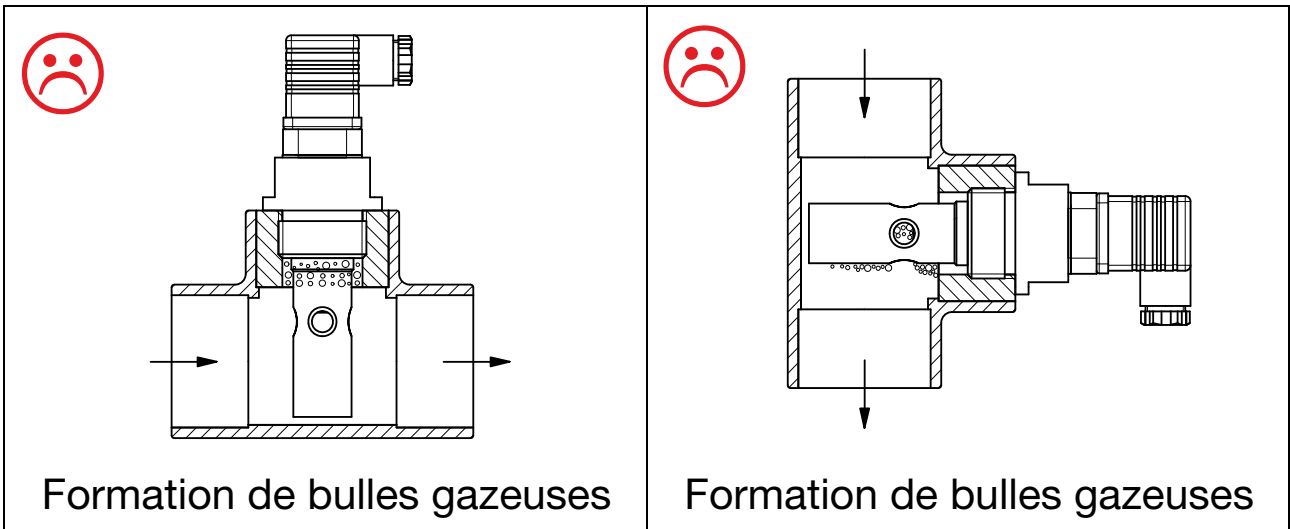
La position d'utilisation est au choix. Il faut cependant s'assurer, que le capteur baigne suffisamment dans le milieu de mesure (c.-à- d. que des détachements de courant ou des bulles de gaz dus à des mesures de construction doivent être évités).

8 instructions de montage

Exemples d'installation recommandée



Exemples d'installation non recommandée



9 Montage dans une armature plongeante

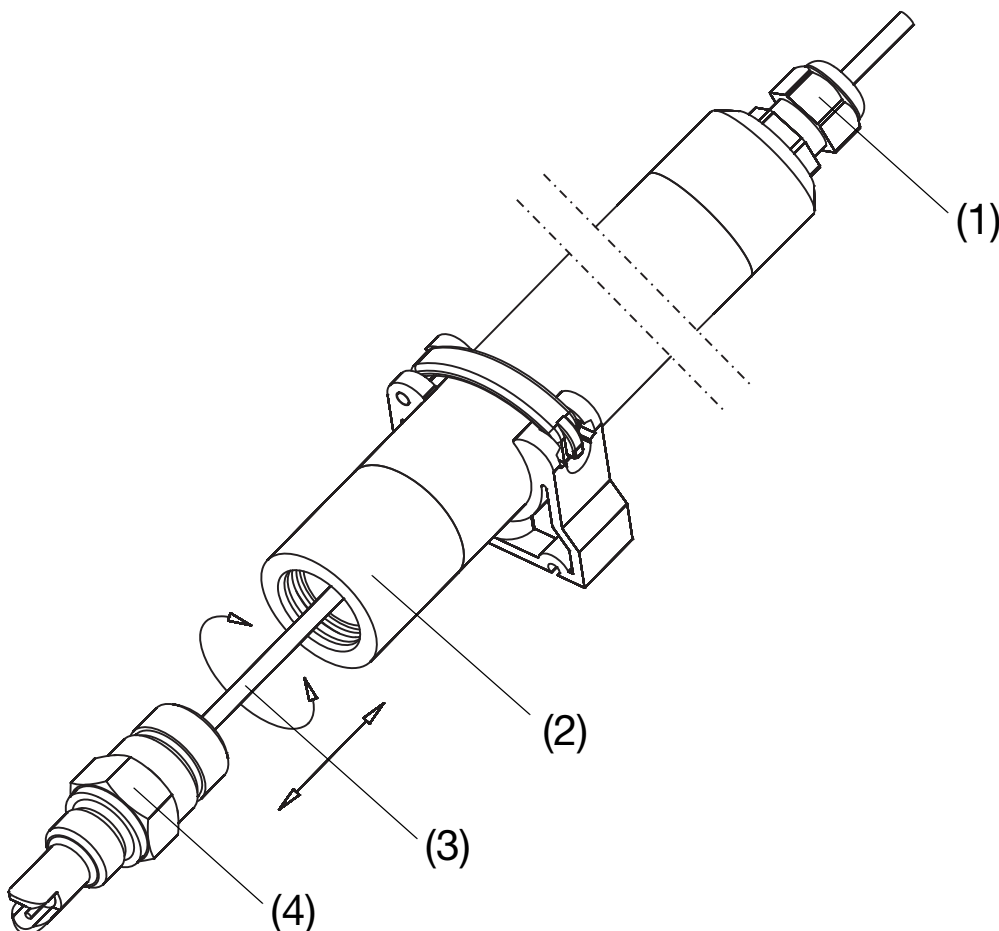
Des armatures plongeantes de différentes longueurs sont disponibles pour le capteur type 202922/20 avec raccord de process 104. Veuillez monter le capteur comme suit :

- * Desserrer l'entrée de câble par presse-étoupe (1).
- * Passer le câble de raccordement (3) du capteur de conductivité (4) à travers l'armature (2).
- * Visser le capteur de conductivité (4) dans l'armature (2).
Temporisation au démarrage env. xx Nm.
- * Resserrer l'entrée de câble par presse-étoupe (1).
Temporisation au démarrage env. 2 Nm.



Attention

Pour sortir le capteur de conductivité de l'armature : il faut d'abord desserrer l'entrée de câble par presse-étoupe (1) !



10 Entretien/Nettoyage

Les électrodes des capteurs de conductivité par conduction sont directement en contact avec le milieu de mesure.

C'est pourquoi un nettoyage régulier suivant le degré de souillure (salissure) du milieu est recommandé !

Vous pouvez utiliser tous les détergents utilisés pour les travaux domestiques. Les nettoyeurs abrasifs ne conviennent que sous certaines conditions et doivent être évités !

Les électrodes de mesure ne doivent pas être endommagées mécaniquement !

Vous pouvez utiliser contre différents dépôts de l'acide chlorhydrique diluée ou effectuer un nettoyage dans des bains à ultrasons.



Remarque

Vous ne pouvez utiliser les capteurs de conductivité dans des milieux fortement adhérents, huileux ou collants – dans ce type de milieu, il est préférable d'utiliser des capteurs de conductivité par induction (Types 202941, 202942 et 202943) !

11 Traitement des déchets



* Cet appareil, ou les pièces remplacées, ne doit pas être jeté à la poubelle après utilisation.

* Jeter l'appareil ainsi que les matériaux d'emballage conformément aux règlements et de façon non polluante

* Respecter les lois et prescriptions de votre pays en matière d'évacuation et de traitement des déchets.

Conformément à la directive 2012/19/UE relative aux déchets d'équipements électriques et électroniques, les fabricants sont tenus d'offrir la possibilité de reprendre les appareils usagés. Demander la reprise au fabricant.

12 Recherche d'erreur

Lorsque l'on recherche une erreur, il faut tenir compte de tous les composants de la chaîne d'arpentage de conductivité !

Veillez tester en plus des capteurs, le convertisseur de mesure ainsi que le câble de raccordement utilisé.

Erreur	Cause possible	Aide
Valeur de mesure trop grande ou trop petite	Capteur sale	Chapitre 10 "Entretien/Nettoyage", page 9
Pas de valeur de conductivité ("0" s'affiche par ex.)	Rupture de ligne, mauvaise position des contacts. Capteur dans l'air (non immergée).	Veillez revérifier attentivement le raccordement électrique! Vérifier le lieu de montage du capteur: présence d'un milieu liquide ?
Pas de valeur de température (pour capteurs avec sonde intégrée)	Rupture de câble, mauvais raccordement électrique.	Veillez revérifier attentivement le raccordement électrique!
Valeur affichée instable, variable	Perturbations dues à un mauvais câble de raccordement / blindage insuffisant.	Vérifier le raccordement du câble et le câble. Vérifier le lieu de montage et la position d'utilisation du capteur, modifier si nécessaire.

Le capteur peut être testé par rapport aux courts-circuits ou à des problèmes de contacts internes. Pour cela un appareil de contrôle de continuité (par ex. le testeur diode d'un appareil multimètre).

