

JUMO heatTHERM P300

三相安装在面板上的温度开关

产品特性

- 由于环境温度补偿，开关点稳定 (STB)
- 最大开关容量 30A, AC 480V
- 多种电气连接方式
- 免跳闸功能
- 毛细管断裂保护

产品描述

三相恒温器是根据热膨胀原理工作的。

恒温器控制和监控热过程。

JUMO heatTHERM P300 可作为安全温度限制器 (STB)。
在发生故障时，STB 会将监控的系统设置为安全运行状态。



型号 602090 标准



型号 602090
中央安装 M10 × 1
带螺母

认证/认证标识(见"数据单")



技术数据

开关功能

安全型温度限制器 STB	<p>如果温度探头的温度超过了设定的设定值，那么开关装置就被启动，电路被打开，装置被机械锁定。开锁回差是指限值温度与最早可能开锁温度之间的差值。</p> <p>如果探头冷却到负温度范围，电路 NC 就会打开。一旦温度再次升高，就必须手动解锁。</p> <p>如果测量系统被破坏，例如膨胀介质泄露，膜盒中的压力就会下降，并永久打开电路。解锁装置永久失效。</p> <p>使用免跳闸功能时，温度开关在极限值处关闭（通过不断按下复位按钮）不会被禁用。通过不断按下复位按钮，使 heatTHERM P300 触点打开(升起)。</p>
-------------------------	---

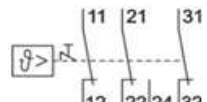
一般信息

限定值设置	永久设置 (向上调整)			
毛细管	毛细管直径 1.25 mm 毛细管最小弯曲半径 5mm			
材质	不锈钢(CrNi)			
长度	铜 (Cu) 可变的 (200 to 5000 mm)			
温度探头	温度探头直径: 4 和 6 mm (其他温度探头直径可根据要求提供)			
材质	不锈钢(CrNi) 铜 (Cu) (温度探头的直径和探头的长度取决于控制范围)			
过程连接	参见数据单 606710 (标准: 普通圆柱探头 "10")			
开关点精度 型号 602090/080	TN 号	限定值 °C 带指示公差	毛细管 mm	探头直径 (d) × Lmm
	60003431	95 (-12)	700	(6) × 85
	60003432	110 (-15)		(4) × 85
	60003433	360 (-30)		
开关点精度是基于探头体积和限制值的! 一旦限值温度低于危险温度，STB 就可以解锁。				
最大探头温度	限值的 15 %或至少比限值多 25k			
环境温度影响	当开关器和/或毛细管上的环境温度偏离校准环境温度 22°C 时，就会发生开关点偏移。 环境温度越高=降低开关点 环境温度越低=升高开关点			
防护等级	IP00 参考 DIN EN 60529			
绝缘管材料	PVC 高达 95 °C 其他根据要求			
开关器外壳	钢板、镀锌			
开关器底座	陶瓷			
固定	2 颗 M4 螺钉，间距 28mm			
额定位置 (NL)	任意			
重量	大约 200 g, 取决于版本			
防护导体接地	固定支架 (标准)			
	薄片连接器连接(标准)			
	螺钉连接(可选的附加代码)			

毛细管和温度探头

温度	毛细管	温度探头
高达 200 °C	铜 (Cu) 直径 1.25 mm	铜 (Cu)
高达 350 °C		不锈钢 (CrNi)
高达 365 °C (可选)	不锈钢 (CrNi)	

电气连接

STB	开关容量	超压类别	最大开关器允许的环境温度	电气连接	开关功能
常闭触点 (NC)	AC 40 至 480 V	III	125 °C	薄片连接器 6.3 mm (标准)	三极带一极常开触点
	0.5 至 20 A (3.3 A) cosφ= 1 (0.6)				
	0.5 至 30 A (5.0 A) cosφ= 1 (0.6)				
	0.5 至 20 A (3.3 A) cosφ= 1 (0.6)				
	0.5 至 30 A (5.0 A) cosφ= 1 (0.6)				
常开触点 (NO)	0.5 至 16 A (2.6 A) cosφ= 1 (0.6)	-	-	薄片连接器 6.3 mm (标准) 带电缆截面积为 4 mm ² 的插头适配器	三极无常开触点
	0.5 至 2 A (0.3 A) cosφ= 1 (0.6)				
	0.5 至 2 A (0.3 A) cosφ= 1 (0.6)				
常闭触点		常闭触点带一极常开触点			
					
开关可靠性的最小触发容量	接触类型	AC/DC			
	镀银触点	24 V	0.1 A		
	镀金触点	10 V	0.005 A		
频率	48 至 63 Hz				
操作方式	2BFHKLN	带自动跳闸功能			
	2BFKLN	不带自动跳闸功能			
污染程度	2	参照 DIN EN 60730-1			
防护等级	I				

环境影响

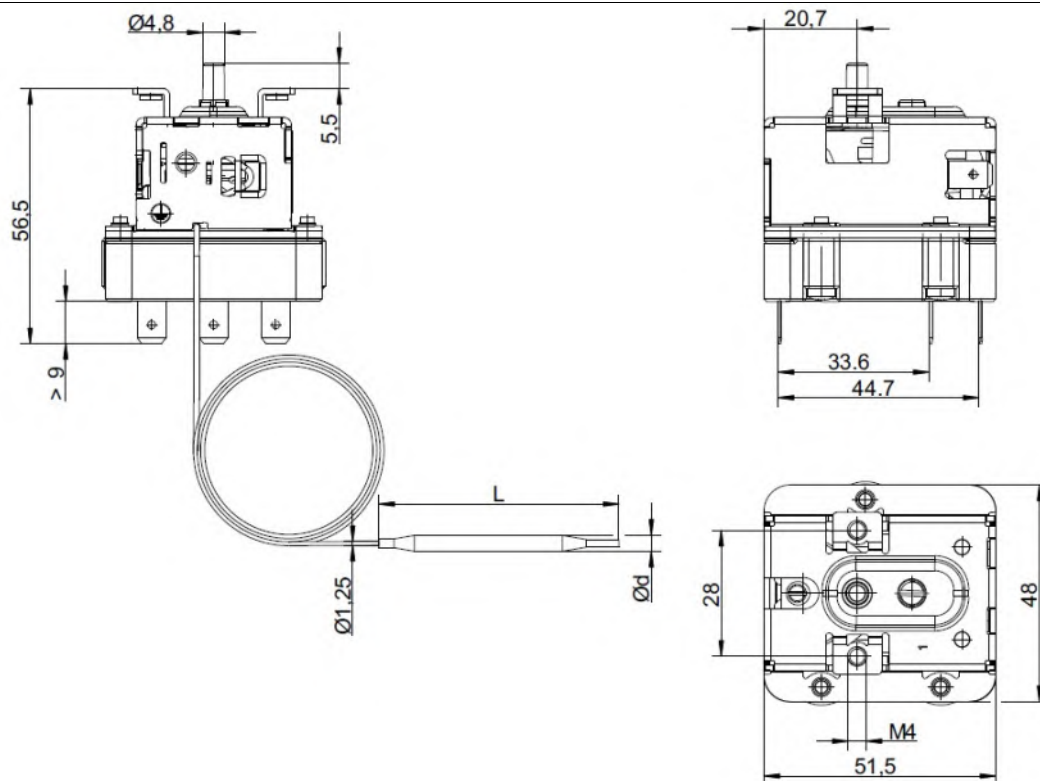
最大容许环境温度	运输和储存-30 至+125°C		
时间常数 $t_{0.632}$	< 45 s, 在水中测量	< 60 s, 在油中测量	< 120 s, 在空气中测量

认证/认证标志

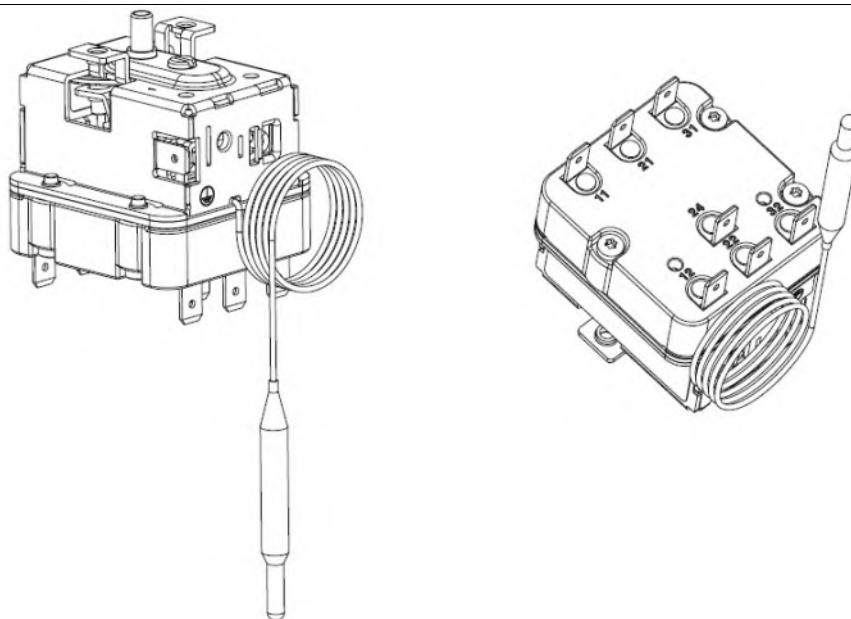
认证标志	检验机关	证书/认证号码	检验依据
VDE	VDE	40050653	DIN EN 60730-1 DIN EN 60730-2-9
UL	UL	E66358	UL 60730-1 DIN EN 60730-2-9

尺寸

型号 602090

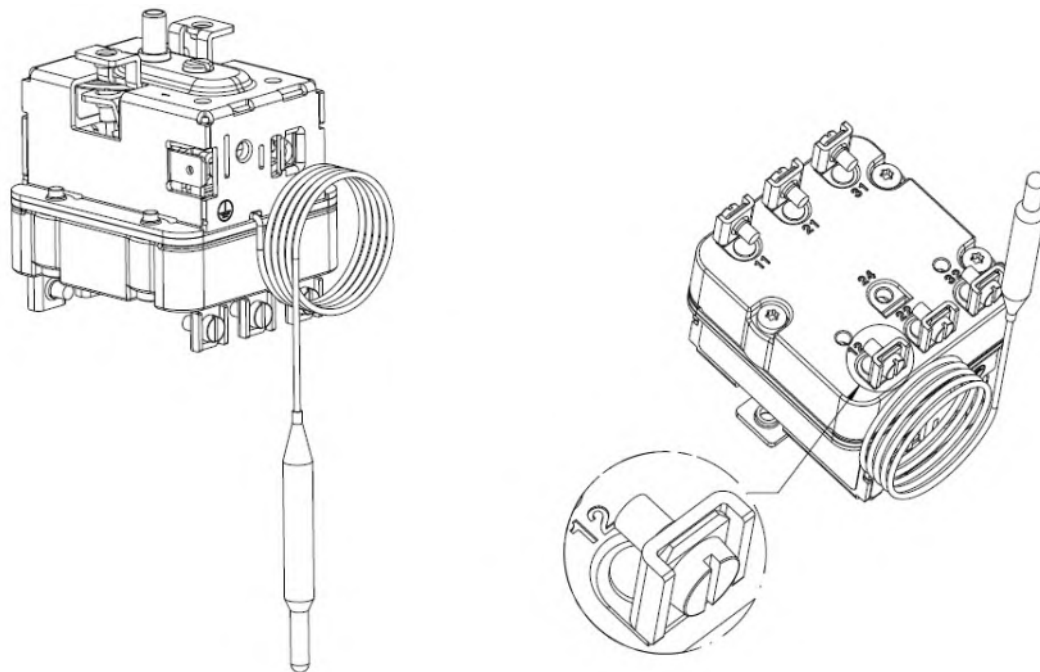


三极常闭触点带一极常开触点



电气连接: 卡片连接器 6.3 mm(标准)

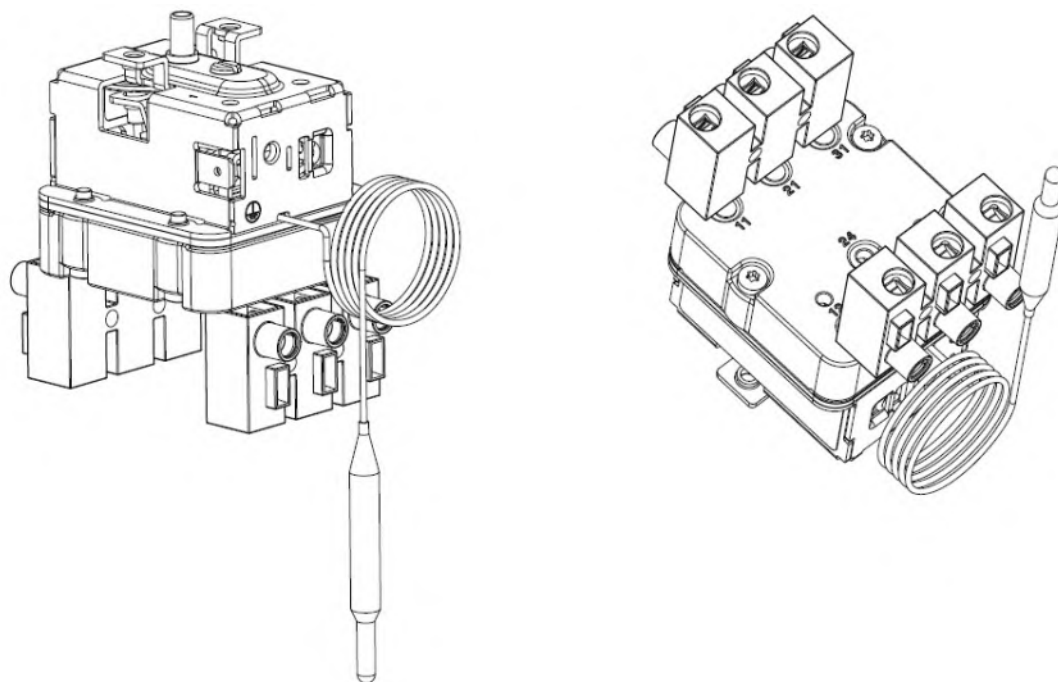
三极常闭触点，螺纹连接



电气连接:螺丝连接，最大 2.5 mm²

带插头适配器的三极常闭触点

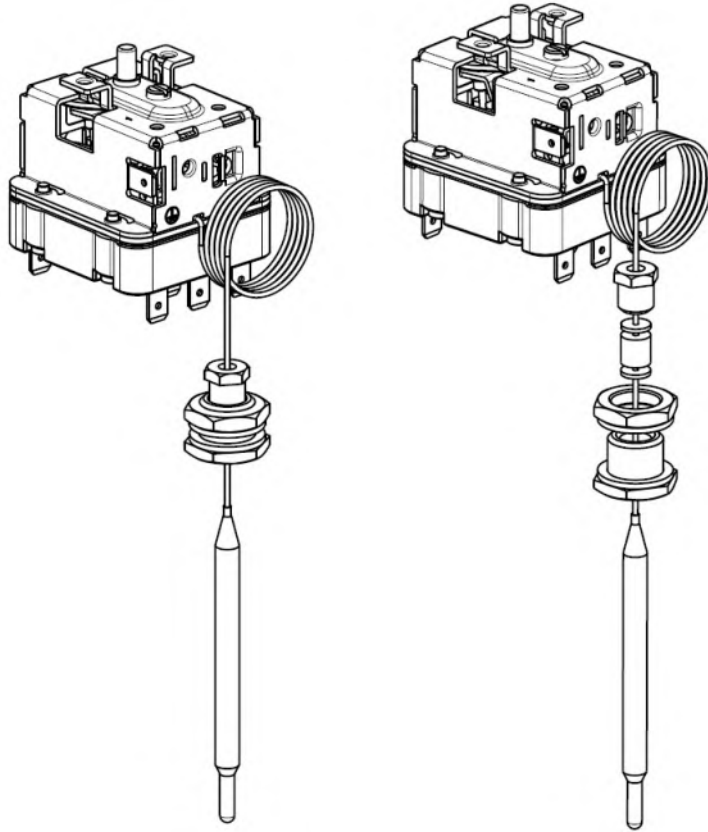
推荐:	便于电缆装配 在电流负载时>16A (以减少接触电阻)
-----	--------------------------------



电气连接:可达 4mm²的插头适配器

插头适配器可作为一个附加代码或作为带零件的配件编号。00689177(每台设备需要 2 台)

3 极常闭接触密封压盖，包括圆柱探头



电气连接: 薄片连接器 6.3 mm (标准)

选型说明

	(1) 基本型号
602090	JUMO heatTHERM P300, 三相盘装温度开关
	(2) 基本型号扩展
080	STB 带常闭触点, 不可调节
	(3) 触点组合方式-常闭/常开
030	3-pole 常闭触点, 无常开连接
031	3-pole 常闭触点, 带 1 路常开连接
	(4) 控制温度范围, TR
000	动作点出厂前设定, 不可调节
	(5) 限值温度范围, STB
65	65 °C
70	70 °C
75	75 °C
80	80 °C
85	85 °C
89	89 °C
90	90 °C
95	95 °C
100	100 °C
105	105 °C
110	110 °C
115	115 °C
120	120 °C
125	125 °C
130	130 °C
135	135 °C
140	140 °C
145	145 °C
150	150 °C
155	155 °C
160	160 °C
165	165 °C
170	170 °C
175	175 °C
180	180 °C
185	185 °C
190	190 °C
195	195 °C
200	200 °C
205	205 °C
210	210 °C
215	215 °C
220	220 °C
225	225 °C
230	230 °C
235	235 °C
240	240 °C
245	245 °C
250	250 °C
255	255 °C
260	260 °C
265	265 °C

270	270 °C
275	275 °C
280	280 °C
285	285 °C
290	290 °C
295	295 °C
300	300 °C
305	305 °C
310	310 °C
315	315 °C
320	320 °C
325	325 °C
330	330 °C
335	335 °C
340	340 °C
345	345 °C
350	350 °C
355	355 °C
360	360 °C
365	365 °C
(6) 回差, TR	
000	无回差
(7) 毛细管长度, TR	
0	0
(8) 毛细管长度, STB	
700	700 mm
1000	1000 mm
(9) 毛细管材质	
20	CrNi (不锈钢)
40	Cu (铜)
(10) 毛细管保护套长度	
0	0
170	170 mm
(11) 毛细管保护套管材质	
00	无保护套管
70	PTFE
86	PVC
(12) 过程连接	
10	裸露温包安装
67	带 M9 螺纹密封格兰安装, 黄铜镀镍
69	带 M14 螺纹密封格兰安装, 黄铜镀镍
(13) 温包直径, TR	
0	无
(14) 温度探头直径, STB	
4	4 mm
6	6 mm
(15) 温包材质	
20	CrNi (不锈钢)
40	Cu (铜)

(16) 附加代码	
699	螺丝接片连接, 导体最大截面积 2.5mm ²
710	中央安装 M10 × 1 带螺母保护盖
964	适配接插线端子, 导体最大截面积 4mm ²
972	温包和毛细管焊接连接

	(1)	(2)	(3)	(4)	(5)	(6)	(7)	(8)	(9)	(10)	(11)
选型代码//	<input type="text"/>	<input type="text"/>	<input type="text"/>	<input type="text"/>	<input type="text"/>	<input type="text"/>	<input type="text"/>	<input type="text"/>	<input type="text"/>	<input type="text"/>	<input type="text"/>
选型举例	602090 /080	-	031	-	000	-	360	-	000	-	0 - 700 - 20 - 120 - 86
	(12)	(13)	(14)	(15)	(16)						
- - -	<input type="text"/>	<input type="text"/>	<input type="text"/>	<input type="text"/>	<input type="text"/>						
a	10	-	0	-	4	-	20	-	972		

^a按顺序列出额外的代码, 并用逗号分隔

库存版本

选型代码	极限值, STB	毛细管长度,STB	过程连接	TN 号
602090/080-031-000-95-000-0-700-20-170-86-10-0-6-20/972	95°C	700mm	普通圆柱探头	60003431
602090/080-031-000-110-000-0-700-20-170-86-10-0-6-20/972	110°C	700mm	普通圆柱探头	60003432
602090/080-031-000-360-000-0-700-20-170-86-10-0-4-20/972	360°C	700mm	普通圆柱探头	60003433