



More than **sensors + automation**



轨道行业

伴您成功的创新性解决方案





亲爱的读者，

每天都有很多人在使用轨道交通工具，但只有这些交通工具及其组件生产商才知道轨道交通工具对品质的极致要求。

不管是高速交通，乘客服务，还是货物运输，久茂都将伴您左右，做您信赖的伙伴。久茂可快速为您提供车辆上所需求的所有温度和压力测量技术解决方案。

我们是怎样做到这些的呢？我们正是通过多年的经验以及卓越的专业能力。久茂作为测量与控制系统领域的领军企业已长达60年之久，这使我们成为轨道交通行业的专业伙伴。

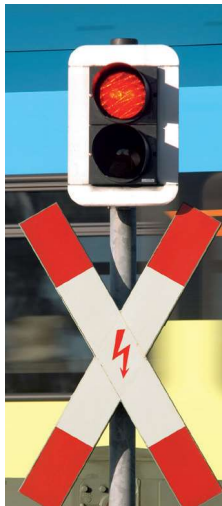
我们特别重视新产品的开发，现有产品的持续改良，以及不断地使生产方法越来越经济实惠，这是实现最高水平的创新的唯一途径。

在轨道交通技术领域，久茂只会为您提供最好的产品且大量的产品已经在很多应用领域的解决方案中通过相应轨道行业标准的检测。

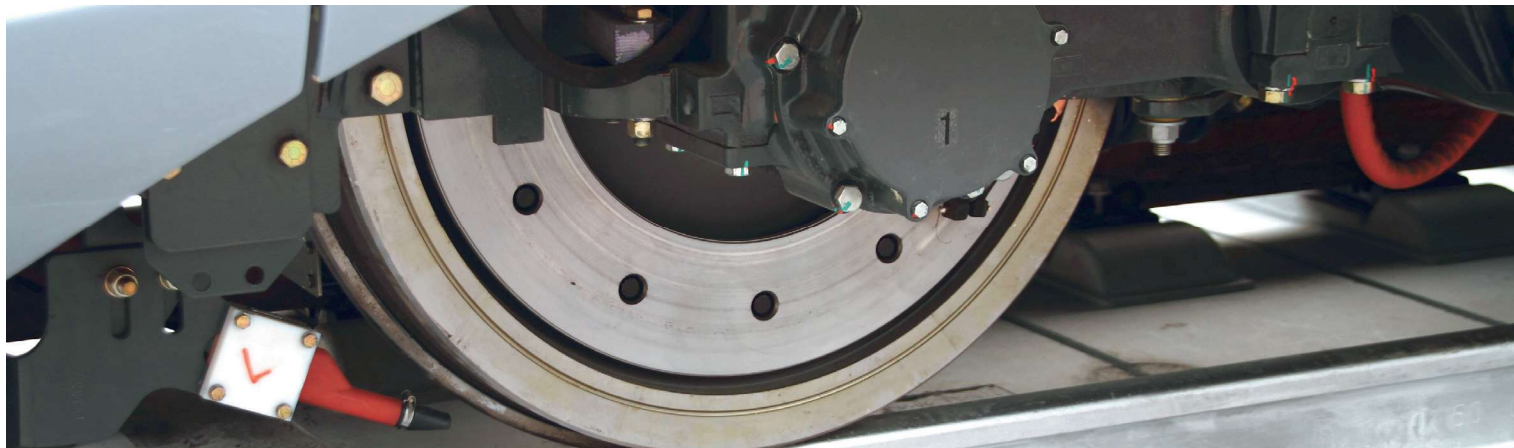
该宣传手册将带您了解久茂产品和系统对轨道行业的贡献。当然，我们也非常乐意为您开发独特的解决方案，以满足您特殊的工艺需求。

注：详细的产品资料您可以通过访问久茂网站 www.jumo.cn 查询具体型号或者产品系列

目录



驱动技术	4
电力牵引	
柴油牵引	
液压动力传递	
轮对传动装置	
室温控制	8
空调系统	
室温监控	
气动设备	10
压缩空气系统	
制动器	
中水、废水和消防水箱	
其它压缩空气消耗装置	
基础设施	14
点式加热	
产品亮点	16
参考信息	18
服务与支持	19



驱动技术

轨道车辆通过动力传动系统运动，这样会给驱动系统元件造成较大负载。某些机械元件会因此产生高温，必须进行连续监控。久茂拥有可靠的测量技术，并时刻准备帮助您监控驱动系统中的温度和压力。



电力控制

使用AMTHF系列表面安装温度开关 通过温度控制变压器冷却

与现有牵引线路的架空接触线相比，机车或有轨车的电驱动马达的设计电压要低很多，因此需要使用变压器将电压降到马达所需值。充油式变压器的温度在机车运行期间会因能耗不同而有所变化，为了防止过热，需要采用可适应不同能耗水平的温控冷却系统。冷却系统的精确开关点非常重要，尤其是在环境温度变化较大的时候（如，穿越隧道的时候）。

JUMO AMTHF系列表面安装式温度开关能够监控变压器的油温，并可靠控制每个冷却系统的能耗水平。您也可使用温度传感元件根据油温调节马达功率，即根据变压器的工作温度调节设备性能。您还可以使用JUMO MIDAS S19R或JUMO MIDAS S06测量冷却系统的压力。

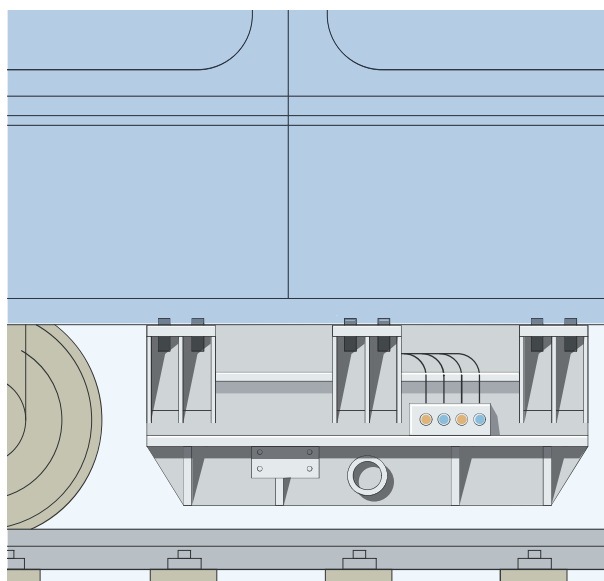
JUMO表面安装式温度开关

AMTHF 系列
型号：603051



JUMO WTH

拧入式热电阻温度传感器，J型接线盒
型号：902030



JUMO MIDAS S19R

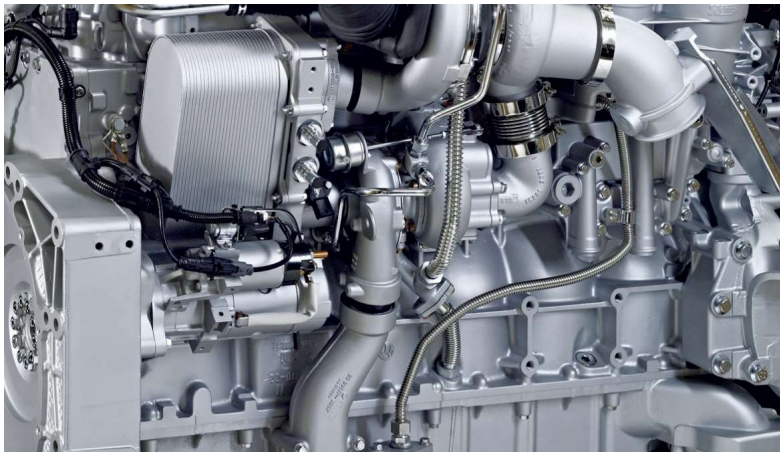
压力变送器
型号：401008



JUMO eTRON T100

电子温度开关
型号：701052





柴油牵引

使用 JUMO VIBROtemp 监控柴油发动机温度

为了获得最佳驱动功率和最佳效率，现代柴油机内必须保持适当的热平衡。由于严格限制温度，因此必须精确测量温度。JUMO 拧入式热电阻温度传感器在严苛安装条件下仍坚固耐用，是此类应用的理想之选，它可确保发动机和润滑油以及发动机控制增压空气的温度准确，而且，这些数据也会从主冷却电路传输至控制器，用于控制发动机冷却系统。

使用 JUMO MIDAS S19R 测量柴油机中的燃油、润滑油和增压气压值

由于柴油机燃油注入技术的使用，人们越来越依赖铁路技术。除了温度测量外，要确保完美的机车运行，压力的监控也至关重要。使用 JUMO MIDAS S19R 压力变送器，您可以监控燃料的供应压力和轨道压力、润滑油压力，以及涡轮增压器的增压空气压力。由 JUMO MIDAS DP10 差压变送器监控空气过滤器。

JUMO eTRON T100

电子温度开关
型号：701052



JUMO 拧入式热电阻温度传感器

用于轨道行业
型号：902815



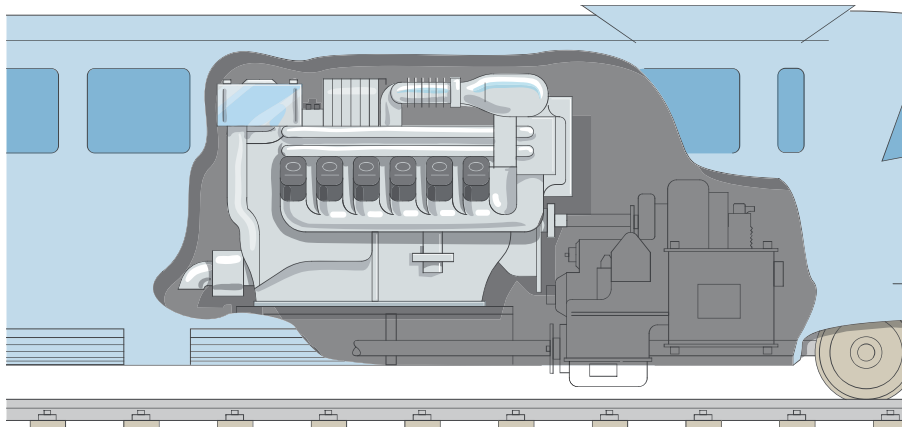
JUMO MIDAS DP10

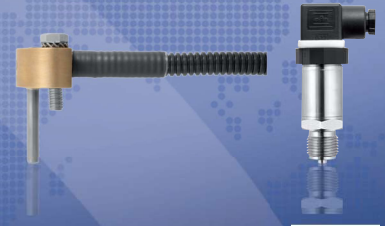
差压变送器
型号：401050



JUMO MIDAS S19R

压力变送器
型号：401008





液力动力传递

液力传动装置的油压监控

液力变速装置是一组扭矩转换器和液力耦合器的组合，其将柴油机的机械能量转换为流体（通常为液压油）能量。对油温必须进行连续监控，以防止液压油超过允许的最大温度。您可使用超坚固型热电阻温度传感器-JUMO VIBROte-mp温度传感器来测量传动油的温度。

使用 JUMO MIDAS S19R 和 JUMO 拧入式热电阻温度传感器监控减速器

您可以使用 JUMO MIDAS S19R 压力变送器和 JUMO 拧入式温度传感器来监控液力动力制动装置（减速器），通过一个转子将油注入缓速器中为车辆驱动轴提供制动力。

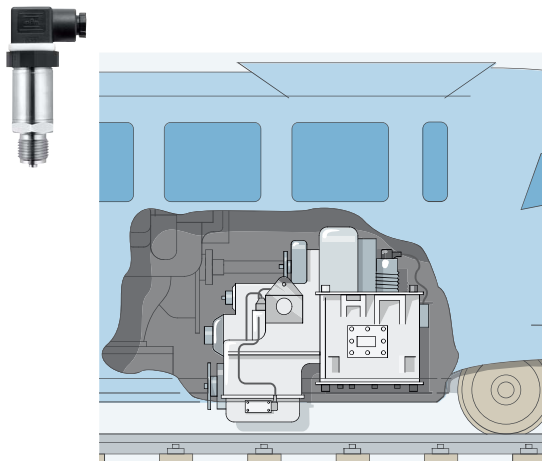
轮对传动装置

监控最终驱动装置的轴承温度

在柴油动力设备中，轮对传动装置将来自传动系统的驱动力传导至驱动轴，而在电力驱动设备中，它们将来自驱动马达的驱动力传导至驱动轴。轴承承受的巨大载荷在齿轮齿面上产生的热量可通过监控润滑油温度得以间接控制。出于安全原因，温度监控对于确保传动装置的可靠运行至关重要。轴承温度使用专为机车行业开发，并已获得机车行业认证的高端温度探头监测。

JUMO MIDAS S19R
压力变送器
型号：401008

JUMO 拧入式热电阻温度传感器
用于轨道行业
型号：902815

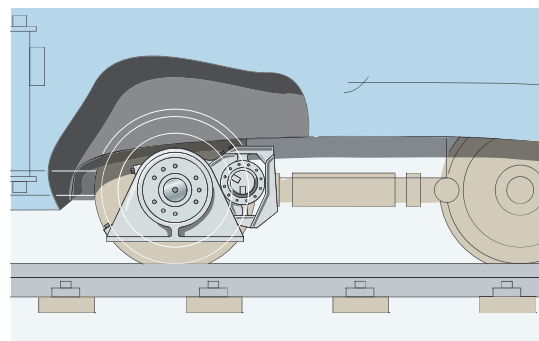


JUMO eTRON T100

电子温度开关
型号：701052



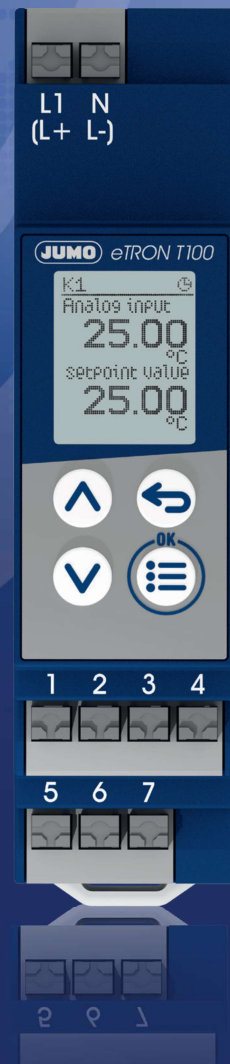
JUMO 轮对温度传感器
型号：902150





室温控制

为了使乘客旅途舒适，现代铁路车辆都配备了强大的空调系统，久茂的高品质温度测量系统是这些空调系统的理想选择。久茂温度测量系统，可使机车空调系统在外界极寒或极热的情况下，仍保证车厢内旅客享受最舒适的温度。



空调系统

监控空调系统的温度和压力

现代空调系统负责控制乘客车厢内的供暖和制冷，因此监控其压力和温度十分重要。久茂的传感器技术能够确保每个空调系统运转正常，除了热电阻温度传感器，您还可使用久茂温度开关来监控温度。对空气加热装置，久茂同样能为这些装置提供可靠部件，便于您监控和控制加热系统。

室温监控

使用久茂的传感器产品监控室内温度

为了更好地控制空调系统，必须准确的监控机车车厢内的温度。久茂的热电阻温度传感器能够提供可靠温度数值，帮助您保持舒适的环境温度。JUMO eTRON T100电子温度开关正适合此应用。根据符合铁路车辆使用的标准和规范DIN EN 50155、DIN EN 50121和DIN EN45545来监测和控制铁路车辆的内部温度。

JUMO面板安装式温度开关
EM / EMF 系列
型号：602021



JUMO MIDAS S19R
压力变送器
型号：401008



JUMO MIDAS S06
压力变送器
型号：401011



JUMO MIDAS DP10
差压变送器
型号：401050



JUMO插入式热电阻温度传感器
用于轨道行业
型号：902815



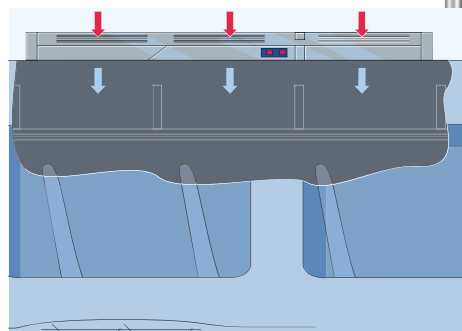
JUMO表面安装式温度开关
AMTHF 系列
型号：603051



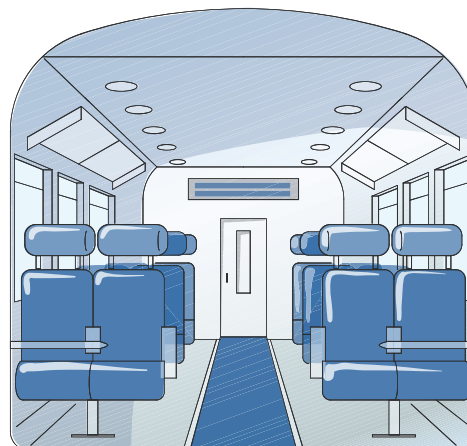
JUMO插入式热电阻温度传感器
用于轨道行业
型号：902815

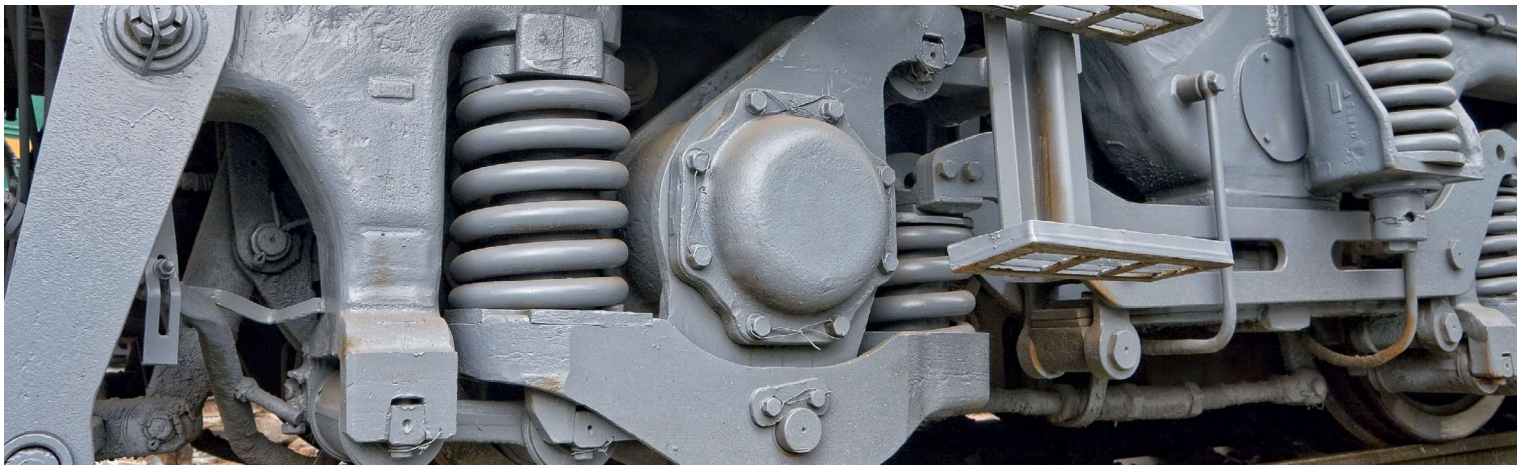


JUMO插入式热电阻温度传感器
带连接电缆
型号：902150



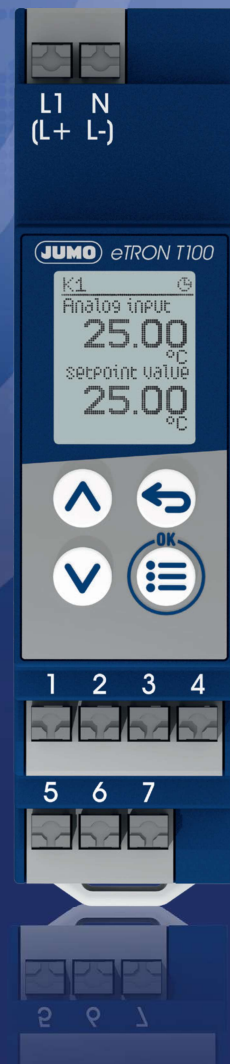
JUMO eTRON T100
电子温度开关
型号：701052





气动设备

在机车中，压缩空气是最重要的能源之一（还有电源），因为它负责执行火车的许多基础功能。在压缩空气的制成、配送和使用中，整个系统的可靠压力监控至关重要。久茂的压力变送器可助您一臂之力。



压缩空气系统

监控压缩机温度和压力

压缩机为轨道车辆的压缩空气系统提供所需的压缩空气。无论您使用螺杆式还是活塞式压缩机作为主压缩机或辅助压缩机，使用久茂传感器技术都能够可靠地监控压缩机内的压力和温度。

使用 MIDAS S19R 监控压缩空气系统

您可使用 JUMO MIDAS 压力变送器来监控主储气罐管线和存储箱中的压力，如果压力低于特定值，压缩机打开，并在达到最大值后关闭，这样即可确保存储箱中压力恒定不变。

JUMO MIDAS S19R

压力变送器
型号：401008



JUMO eTRON T100

电子温度开关
型号：701052



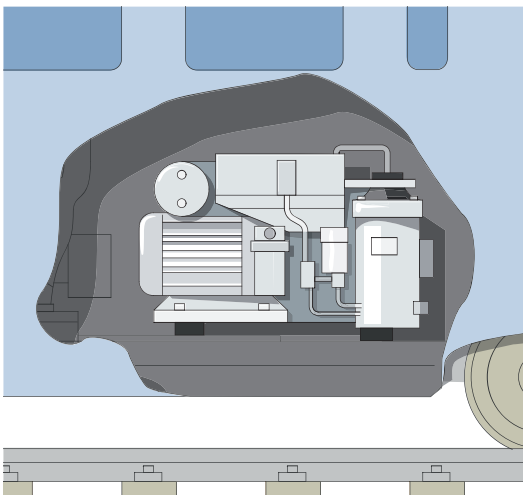
JUMO 拧入式热电阻温度传感器

用于轨道行业
型号：902815



JUMO MIDAS S19R

压力变送器
型号：401008

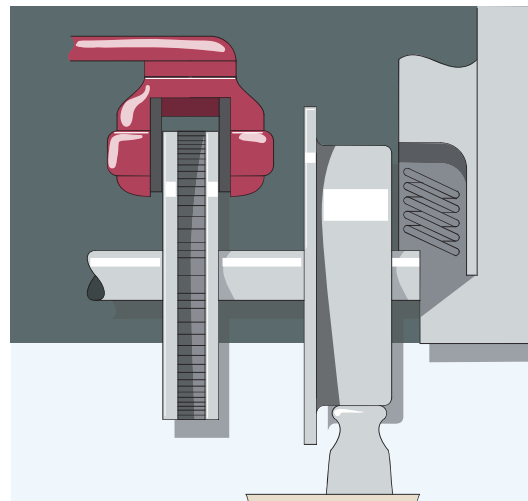


制动器

使用 JUMO MIDAS S19R 监控制动回路压力

在机车设备中，气动轮制动装置采用制动块制动或制动盘制动。这两种形式的相同点在于，当制动系统运行时，压缩空气流入制动气缸并通过制动钳作用在活塞上，推动制动块紧靠车轮或推动制动靴紧靠制动盘。

您可使用久茂专为机车设备的严苛运行环境开发的 JUMO MIDAS S19R 监控制动回路压力。





中水、废水和消防水箱

采用 JUMO MIDAS S06 监控压力的真空集便器案例

现代机车的厕所系统是完全密闭的，在这些密闭系统中，真空压力将废水和粪便吸入污水箱。

冲水时，真空泵在过渡箱中产生真空，吸入阀打开，马桶池内污物被吸入过渡箱。然后，吸入阀关闭，中间箱建立起超高压，出口阀打开，过渡箱内污物被冲入污水箱。

为了确保无故障冲水，您可使用 JUMO MIDAS S06 测量冲水循环期间压缩空气供应管线中的系统运行压力和真空度，以及过渡箱中的超高压。

对中水、废水和消防水箱的防冻保护监控

为了保护寒冷季节中轨道设备水箱免受霜冻损坏，当外部温度较低时，水箱加热系统启动。久茂温度开关可准确的监控温度，并控制加热器运行。热电阻温度传感器还可测量温度值并由电子控制器相应处理。还可以使用差压变送器 JUMO MIDAS DP 10 或用于测量小量程的 JUMO MIDAS S06 对水箱的液位进行监控。JUMO eTRON T100 电子温度开关用于监控各个储罐的液位和水温。

JUMO eTRON T100

电子温度开关
型号：701052



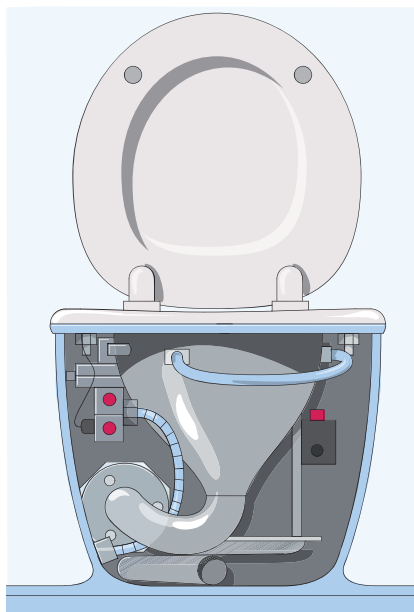
JUMO MIDAS DP10

差压变送器
型号：401050



JUMO 表面安装式温度开关

ATH - SW 系列
型号：603035



JUMO MIDAS S06

压力变送器
型号：401011



JUMO 面板安装式温度开关

EM / EMF 系列
型号：602021





其它压缩空气消耗装置

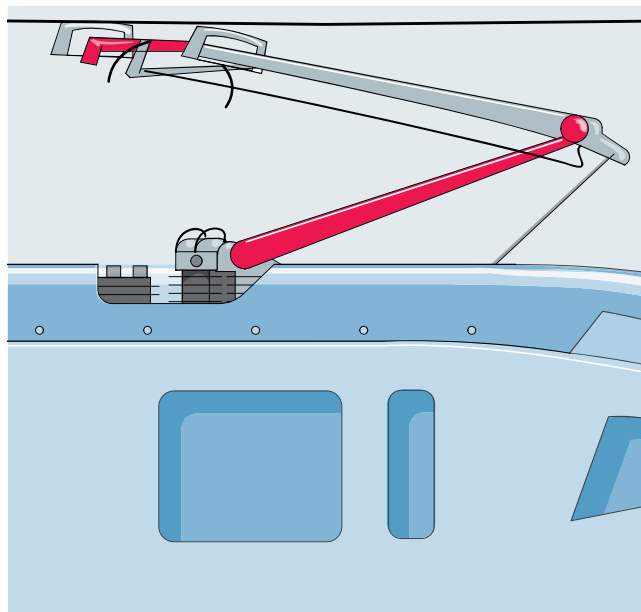
使用 JUMO MIDAS S19R 监控压缩空气消耗装置的压力

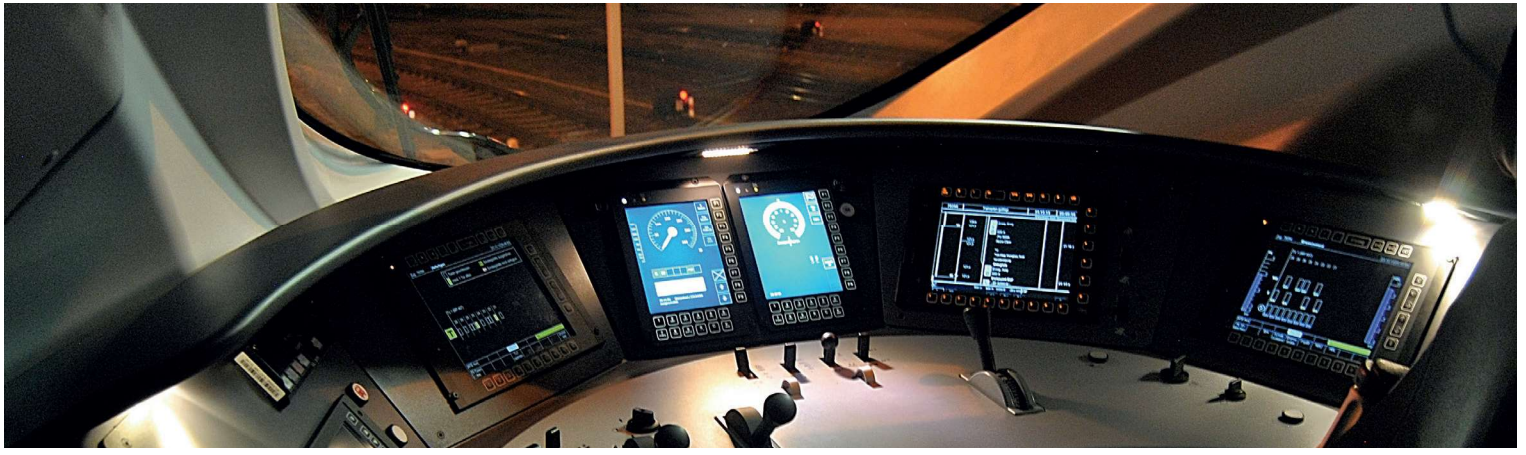
除了气动制动系统和厕所系统，轨道设备中还有其它使用压缩空气操作的基础设备，包括集流器、入口和过渡门、气动悬挂装置、轮毂法兰润滑系统和喷砂机。

所有这些装置都可以用久茂压力变送器监控压力值。

JUMO MIDAS S19R，具备卓越的长期稳定性和出色的性价比，并且其是根据轨道技术的特殊要求专门开发并已得到成功应用的产品。

JUMO MIDAS S19R
压力变送器
型号: 401008





基础设施

久茂不仅为铁路机车提供产品，还为铁路基础设施提供产品。在需要测量温度或者监控压力的任何地方，您的合作伙伴久茂始终会助您一臂之力。



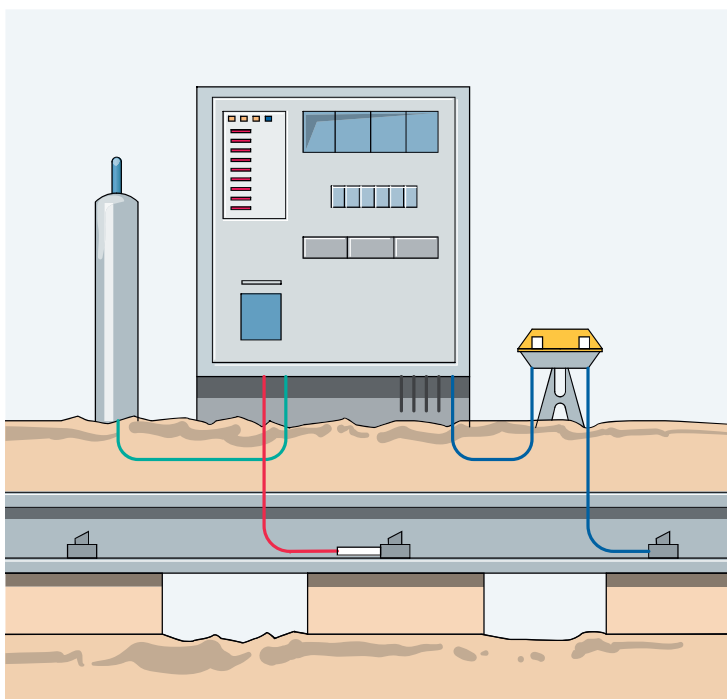
点式加热

使用久茂温度传感器测量室外和轨道温度

如果没有加热装置，寒冷的室外温度加上降雪可能使道岔的个别元件冻结在一起。

天气寒冷时，加热装置用以清除道岔和基本轨或可动心轨辙叉之间的冰雪，这样道岔便可以连续工作，防止使用中断。

现代化的电动道岔加热装置已全部实现自动化，为此，系统控制元件需要获得道岔温度及环境温度的可靠数据。久茂的温度传感器可准确可靠测量环境和轨道温度值，确保最经济有效的加热装置开关时间。JUMO eTRON T100电子温度开关适用于监测温度。



JUMO eTRON T100
电子温度开关
型号：701052



JUMO插入式热电阻温度传感器
带连接电缆
型号：902150

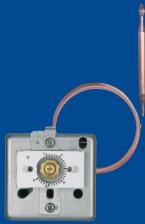
机车行业亮点产品集锦



JUMO 表面安装式温度开关

集成2、3或4个开关器

- 防护等级 IP65
- 操作温度(环境温度) $-50 \sim +80^{\circ}\text{C}$
- 根据 DIN EN 61373 1B及相关的轨道标准例如 DIN EN 50155 进行测试
- 快动触点开关器
- 坚固，多功能而且耐用
- 超长使用寿命-超过530万的切换循环



JUMO 面板安装温度开关

EM/EMF 系列

- 根据 DIN EN 61373 1B及相关的轨道标准例如 DIN EN 50155 进行测试
- 坚固，多功能而且耐用
- 超长使用寿命-超过530万的切换循环
- 可能有1、2、3或4个单极速动开关
- 压力下降时的自我监控
- 安全开关在 -20°C 时关闭



JUMO MIDAS S19R

用于轨道设备的压力变送器

- 测量范围:
相对值: $1.6 \sim 60 \text{ bar}$
绝对值: $1.6 \sim 40 \text{ bar}$
- 焊接测量系统
- 根据 DIN EN 61373 1B及相关的轨道标准例如 DIN EN 50155 进行测试
- 抗震动及冲击
- 根据铁路标准进行测试
- 极高抗过载能力
- 满足最高 EMC 要求



JUMO MIDAS DP10

差压变送器

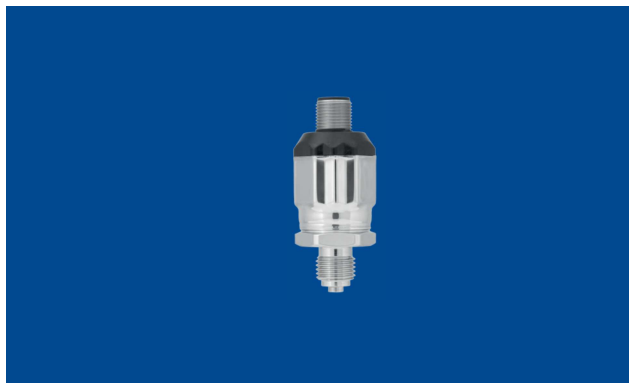
- 测量范围:
 $0 \sim 400 \text{ mbar}$ 至 $0 \sim 16 \text{ bar}$ 差压
- 扩散硅传感器不锈钢膜片
- 根据 DIN EN 61373 1B及相关的轨道标准例如 DIN EN 50155 进行测试
- 紧凑型设计: 长度78mm
- 与介质接触的部分: PBT塑料, 选配全不锈钢
- 单侧过载压力高达30 bar



JUMO MIDAS S06

压力变送器-低压

- 测量范围为0 ~ 100mbar表压
- 优秀过程连接稳定性源自一体化焊接形式不需要单独密封圈密封
- 根据DIN EN 61373 1B及相关的轨道标准例如DIN EN 50155进行测试
- 具有极强的抗过载能力，采用了稳健且免维护的测量技术
- 与介质接触的部件由不锈钢制成
- 紧凑型设计：长度58mm



JUMO 轮对温度传感器

插入式热电阻温度传感器，带连接电缆

- 用于-60 ~ +180°C
- 根据DIN EN61373 3类及相关轨道标准例如DIN EN 50155进行测试
- 可做单支或双支热电阻温度传感器
- 抗震动及冲击
- 根据铁路标准测试
- 采用2、3或4线电缆
- 低烟无卤连接电缆
- 专利申请中



JUMO 拧入式RTD温度传感器

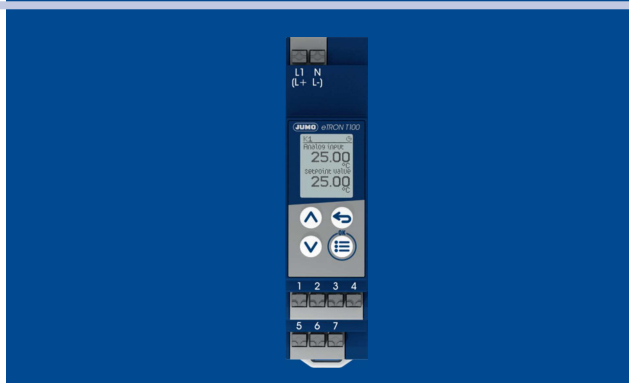
- 用于-50 ~ +270°C
- 根据DIN EN 61373 1B及相关的轨道标准例如DIN EN 50155进行测试
- 抗震结构
- 连接锁定装置确保接触可靠，防护等级IP67 (IP69K)



JUMO eTRON T100

电子温度开关

- 符合DIN EN 50155, DIN EN 50121和DIN EN 45545 标准和规范，适用于轨道交通行业
- 通过文本信息显示快速获取过程状态
- 具有10A容量转换触点的继电器输出，用于开关高性能负载
- 使用PUSH IN端子快速可靠接线
- 通过文本信息支持，使调试和操作更简单
- 节省控制柜或配电板安装空间





参考信息：



我们还为您提供更多的产品与服务

久茂可为您提供从传感器到自动化解的整条测控链，产品覆盖温度、压力、水质分析、流量、液位及湿度传感器。我们的目标永远是为全球客户提供流程可靠性、能源有效性及成本最优化的最佳解决方案。

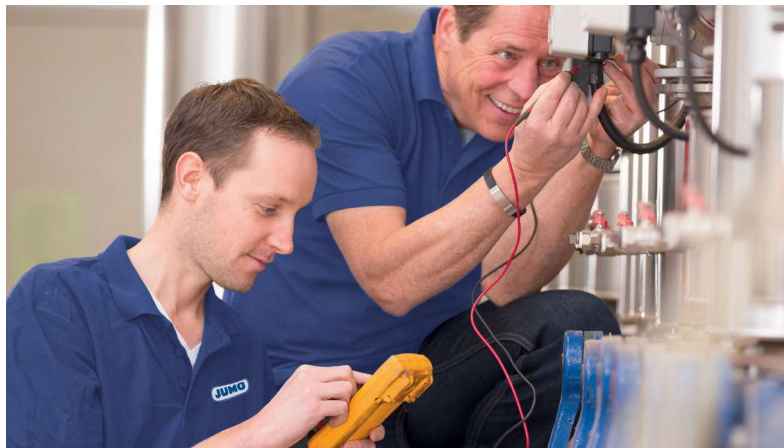
我们的完善售后服务体系也将为您提供完备的服务。

如果您需要其他信息，您也可以登录我们的官方网站：

www.jumo.cn

另外，我们还有其他行业的相关彩页：

- 食品行业
- 化工行业
- 制药及生物技术
- 水及污水处理技术
- 乳品工艺
- 肉类加工
- 风电行业
- 塑料与包装技术
- 暖通空调
- 工业炉



服务与支持

久茂优质的产品、可靠的售后服务及全方位的技术支持是取得顾客高度满意的根本。在这里我们将向您介绍与久茂创新产品相应的主要服务，无论何时何地，久茂都值得您的信赖。

久茂服务&支持 - 全面结合！



资料&培训

您想提升贵公司或工厂的工序过程质量吗？那么请访问久茂的网站，并从全球知名制造商所拥有的行业知识中获益。打开久茂的主页即可查看相关信息，比如在“服务与技术”菜单下，您可查看一系列广泛的研讨讲座；在“在线学习”菜单下，您可找到介绍测量与控制技术的视频；单击“文献”菜单，您可获得适用于初学者或专业人员的小技巧。当然，您还可以下载当前版本的久茂软件或技术资料，查阅新旧产品的使用方法。



产品服务

久茂在全球各地都设有配送渠道，为顾客奉上便利又专业的产品服务。在您周围可以找到久茂专业的员工，他们随时为您提供咨询、产品选择、工程或产品最优化使用的建议。即使产品已经投入使用，您也能依赖我们。我们的服务热线能给您提供最快速的解答。倘若需要到现场修理机械故障，您可放心，我们将为您提供快速维修及24小时备件服务。



维护&校准

我们的维护服务能让您的设备和工厂保持最佳运行状态，这避免了出现故障和工厂停工的状况。携手贵公司相关部门，我们共建以未来为导向的维护概念，并乐于撰写所需的各类报告、文件及协议。因为我们深深地了解精准的测量及控制结果对贵公司的运作非常重要，不论是前往贵公司现场，还是邀您亲临我们认可的DAkkS校准室，我们都非常愿意为您所购买的久茂设备提供专业的校准服务。并且，我们会按照EN 10204的要求将检测结果记录在您的校验证书上。





久茂自动化（大连）有限公司

电话：0411-87189010
传真：0411-87189020
地址：大连金州新区双D港生命2路41号

上海办事处

电话：021-60914866
传真：021-60914868
地址：上海市闵行区吴中路1189号德必易园6楼650室

青岛办事处

电话：0532-85969549
传真：0532-85969542
地址：青岛市市南区闽江路172号软件大厦908室

北京办事处

电话：010-59798268
传真：010-59798268-104
地址：北京市朝阳区通惠河畔惠河南街四惠大厦7012室

广州办事处

电话：020-38847139
传真：020-38847129
地址：广州市天河区东莞庄路2号财润国际大厦A栋810-811室

成都办事处

电话：028-87791722
传真：028-87791411
地址：成都市武侯区科华中路139号科华天成大厦1806室



www.jumo.cn