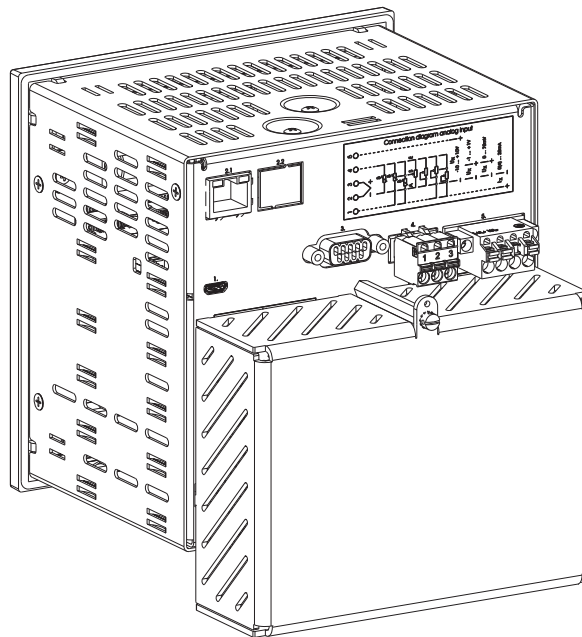


JUMO LOGOSCREEN 601/700

Plombierbare Klemmenabdeckung

Diese Klemmenabdeckung dient zur Abdeckung der Anschlussklemmen der optionalen Ein- und Ausgänge des Bildschirmschreibers. Sie ist plombierbar und schützt somit vor unberechtigtem Zugriff.

Bildschirmschreiber mit montierter Klemmenabdeckung:



Teile-Nr.

00712239

Lieferumfang

- 1 Klemmenabdeckung
- 1 Abstandsbolzen
- 1 Kreuzlochschraube mit Sicherungsscheibe

Montage

Die Montage der Klemmenabdeckung ist in der Kurzanleitung 70652100T97... bzw. 70653000T97... sowie in der Betriebsanleitung 70652100T90... bzw. 70653000T90... beschrieben. Die dortigen Hinweise zum maximal zulässigen Leiterquerschnitt sind zu beachten.

Die Kurzanleitung gehört zum Lieferumfang des Bildschirmschreibers.

JUMO GmbH & Co. KG
Delivery address: Mackenrodtstraße 14
36039 Fulda, Germany
Postal address: 36035 Fulda, Germany
Phone: +49 661 6003-0
Fax: +49 661 6003-607
Email: mail@jumo.net
Internet: www.jumo.net

JUMO Instrument Co. Ltd.
JUMO House
Temple Bank, Riverway
Harlow, Essex, CM20 2DY, UK
Phone: +44 1279 63 55 33
Fax: +44 1279 62 50 29
Email: sales@jumo.co.uk
Internet: www.jumo.co.uk

JUMO Process Control, Inc.
6733 Myers Road
East Syracuse, NY 13057, USA
Phone: +1 315 437 5866
Fax: +1 315 437 5860
Email: info.us@jumo.net
Internet: www.jumousa.com

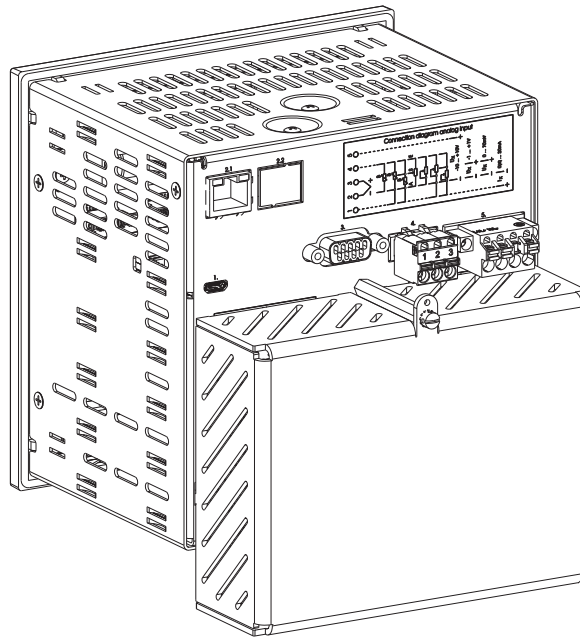


JUMO LOGOSCREEN 601/700

Sealable terminal cover

This terminal cover serves to cover the terminals of the optional inputs and outputs of the paperless recorder. It can be sealed and thus protects against unauthorised access.

Paperless recorder with mounted terminal cover:



Part no.

00712239

Scope of delivery

- 1 terminal cover
- 1 spacer bolt
- 1 capstan screw with locking washer

Mounting

The mounting of the terminal cover is described in the quick start guide (brief instructions) 70652100T97... resp. 70653000T97... as well as in the operating manual 70652100T90... resp. 70653000T90... The instructions there on the maximum permissible conductor cross section must be observed.

The quick start guide is included in the scope of delivery of the paperless recorder.

JUMO GmbH & Co. KG
Adresse de livraison :
Mackenrodtstraße 14
36039 Fulda, Allemagne
Adresse postale :
36035 Fulda, Allemagne
Tél. : +49 661 6003-0
Fax. : +49 661 6003-607
E-Mail : mail@jumo.net
Internet : www.jumo.net

JUMO-REGULATION SAS
7 rue des Drapiers
B.P. 45200
57075 Metz Cedex 3, France

Tél. : +33 3 87 37 53 00
Fax. : +33 3 87 37 89 00
E-Mail : info.fr@jumo.net
Internet : www.jumo.fr

JUMO AUTOMATION
S.P.R.L. / P.G.M.B.H. / B.V.B.A
Industriestraße 18
4700 Eupen, Belgique

Tél. : +32 87 59 53 00
Fax. : +32 87 74 02 03
E-Mail : info@jumo.be
Internet : www.jumo.be

JUMO
Mess- und Regeltechnik AG
Laubisrütistrasse 70
8712 Stäfa, Suisse

Tél. : +41 44 928 24 44
Fax. : +41 44 928 24 48
E-Mail : info@jumo.ch
Internet : www.jumo.ch

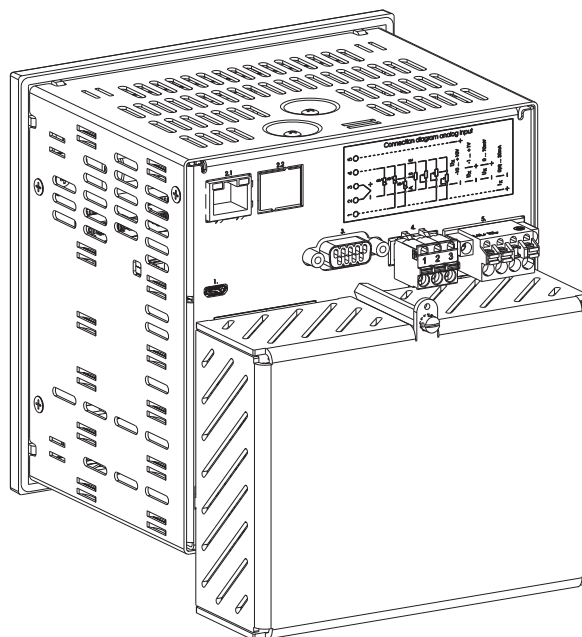


JUMO LOGOSCREEN 601/700

Cache-bornes scellable

Ce cache-bornes sert à protéger les bornes des entrées et sorties, en option de l'enregistreur sans papier. Il peut être scellé et protège ainsi contre tout accès non autorisé.

Enregistreur sans papier avec cache-bornes monté:



Référence article

00712239

Matériel livré

- 1 cache-bornes
- 1 entretoise
- 1 vis à tête percée en croix avec la rondelle d'arrêt

Montage

Le montage du cache-bornes est décrit dans la notice succincte 70652100T97... ou 70653000T97... ainsi que dans la notice de mise en service 70652100T90... ou 70653000T90... Respecter les consignes relatives à la section maximale admissible des conducteurs.

La notice succincte est fournie avec l'enregistreur.

JUMO GmbH & Co. KG
Dirección de suministro:
Mackenrodtstraße 14,
36039 Fulda, Alemania
Dirección postal:
36035 Fulda, Alemania
Teléfono: +49 661 6003-0
Fax: +49 661 6003-607
E-Mail: mail@jumo.net
Internet: www.jumo.net

JUMO CONTROL S.A.
Sede central: Madrid
Berlin, 15
28813 Torres de la Alameda/Madrid

Teléfono: +34 91 8863 153
Fax: +34 91 8308 770
E-Mail: info.es@jumo.net
Internet: www.jumo.es

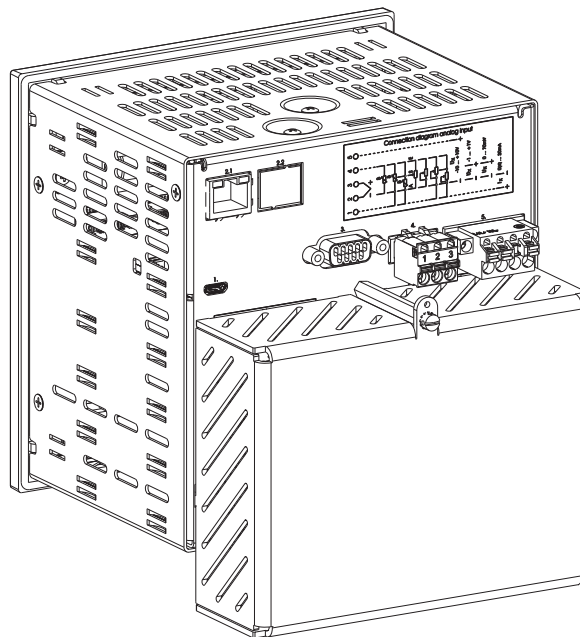


JUMO LOGOSCREEN 601/700

Tapa de terminal sellable

Esta tapa de terminal se utiliza para cubrir los terminales de las entradas y salidas opcionales del videoregistrador. Puede estar sellada y por lo tanto protege contra accesos no autorizados.

Videoregistrador con tapa de terminal montada:



Pieza-N.º

00712239

Volumen de suministro

- 1 tapa de terminal
- 1 perno espaciador
- 1 tornillo de cabestrante ranurado con la arandela de seguridad

Montaje

El montaje de la tapa del terminal se describe en la guía breve de referencia 70652100T97... o 70653000T97... así como en el manual de servicio 70652100T90... o 70653000T90... Deben observarse las instrucciones sobre la sección máxima permitida del conductor.

La guía breve está incluida en el suministro del videoregistrador.