

Sanitary thermowell (3-A)

A6030, A7100



목차

1. 일반사항	2
1.1 소개.....	2
1.2 적용.....	2
1.3 보증.....	2
2. 경고	3
3. 주요사양	4
3.1 구분.....	4
3.2 인증(3-A).....	4
3.3 써모웰의 삽입 길이	4
3.4 써모웰의 외형도.....	5
4. 설치 지침	6
4.1 제품 설치 전 확인 및 주의 사항.....	6
4.2 설치 요구사항	6
5. 유지 보수	7
6. 결함	7
7. 사용자 의무.....	7
8. 제품의 반환.....	8

1. 일반사항

1.1 소개

(주)와이즈에서 제작하는 위생용 써모웰은 3-A Sanitary Standards에 적합하게 제작된 제품입니다. 본 제품은 사용 환경에 따라 타입을 선택하여 사용할 수 있습니다. 본 제품은 적절한 장소에서 시험 및 보관하여야 하며, 사용기간 동안 최적의 사용상태를 유지하기 위하여 각종 문서, 시험성적서 및 취급설명서 등의 필요조건을 반드시 지켜야 합니다.

1.2 적용

위생용 써모웰은 프로세스 연결부와 감지부에 넓은 곡률 반경 및 전해연마 처리를 적용하여 세정이 우수한 구조로 설계된 제품입니다. 특히, 오염 물질 축적이 우려되는 식품 및 제약 생산 등의 환경에 주로 사용되며, 온도계 또는 온도 센서를 배관의 유속, 압력, 부식 등으로부터 보호하거나 센서 고장으로 인한 교체 시 배관 내의 유체가 외부로 유출되는 것을 방지하기 위해 사용됩니다. 써모웰은 각종 프로세스에 맞추어 사용자가 직접 선정하여야 하며, (주)와이즈는 선정 시 조언을 할 수 있으나 선정 잘못으로 인한 모든 책임은 사용자에게 있습니다.

1.3 보증

본 제품을 사용하실 때 사용설명서의 규정에 따르지 않아 발생하는 파손이나 임의 개조 및 변경, 수리 시에는 제조사에서 책임을 지지 않으며 제품의 보증기간은 종료됩니다.

2. 경고

안전한 사용을 위한 취급설명서

이 제품을 바르고 안전하게 사용하기 위하여 사용 전에 이 취급설명서를 잘 읽어주시기 바랍니다. 취급시의 오류는 기기고장의 원인이 되며, 상해나 사고 등의 재해가 발생할 수 있습니다.

경 고

- 1) 안전을 위해 설치하는 계장, 전기공사 등의 전문기술을 보유한 작업자가 실시하여야 합니다.
- 2) 본 제품은 사양서에 명시되어 있는 사용 환경에 설치하십시오.
- 3) 본 제품은 사용 가능한 온도 범위 내에서 사용하십시오.
- 4) 무리한 하중, 진동, 충격을 가하지 마십시오.
- 5) 써모웰을 선정할 경우, 사용 환경 조건에 맞게 선정하여 주시기 바랍니다.
- 6) 잘못된 써모웰 선정의 책임은 발주자에 있습니다.

3. 주요사양

3.1 구분

- 1) A6030 : Sanitary thermowell
- 2) A7100 : Integral type thermowell

3.2 인증(3-A)

3.2.1 A6030

- 1) 프로세스 컨넥션 : 1", 1 1/2", 2" Tri-clamp
- 2) 표면조도 값 : Max. Ra 0.8 μ m

3.2.2 A7100

- 1) 프로세스 컨넥션 : 1", 1 1/2", 2", 2 1/2", 3", 4" Pipe
(1/2", 3/4" Pipe의 경우 제작은 가능하나, 3-A 인증 적용은 불가합니다.)
- 2) 표면조도 값 : Max. Ra 0.64 μ m

※ 위 써모웰의 경우 강도 계산이 불가하며, 유속 및 압력이 없는 곳에 주로 사용합니다.

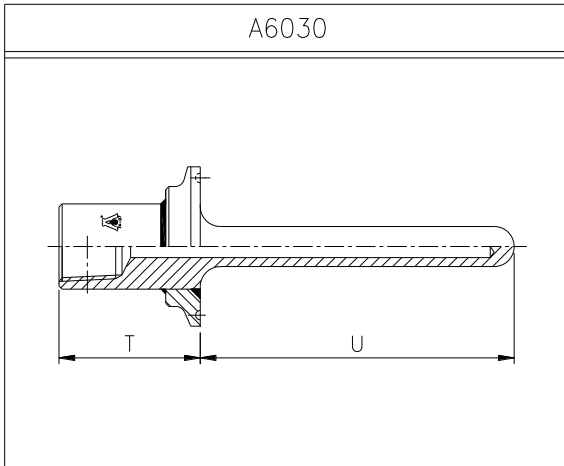
3.3 써모웰의 삽입 길이

A6030 써모웰의 삽입 길이는 프로세스 연결부 아래에서 시작하여 써모웰의 끝 부분까지 이어지는 길이를 나타냅니다. (3.4 써모웰의 외형도 U 치수). 써모웰의 삽입 길이를 지정하는 규격은 없으나 일반적으로는 프로세스 설계자가 써모웰의 삽입 길이를 지정합니다. 또한 함께 따르는 몇 가지 일반적인 사항이 있습니다. 측정 정확도를 높이기 위하여 모든 써모웰은 파이프 직경의 1/3 길이 또는 1/2 길이를 삽입하는 것입니다. 미국석유협회(API)는 온도 센서 감지부에 2인치(50mm) 더한 써모웰 삽입 길이를 사용하도록 권장하고 있습니다.

온도 센서를 사용하여 액체를 측정할 때 최적의 삽입 길이는 써모웰 루트 직경의 5배, 기체를 측정할 때 최적의 삽입 길이는 써모웰 루트 직경의 10배를 권장하고 있습니다.

3.4 써모웰의 외형도

3.4.1 A6030



3.4.2 A7100

		A7100	
		$\phi D_p: 1/2" \sim 1 \ 1/2"$	$\phi D_p: 2" \sim 4"$
Thread type			
Clamp type			

4. 설치 지침

4.1 제품 설치 전 확인 및 주의 사항

- 1) 보관, 운반시 파손되지 않도록 주의하십시오.
- 2) 제품 설치 전 손상이 없는지 확인하십시오. 손상이 확인되면 당사에 문의하십시오.
- 3) 제품 설치 전 까지 포장을 제거하지 마십시오.

4.2 설치 요구사항

- 1) 써모웰에 열 충격이나 기계적 충격이 가해지지 않도록 주의하십시오.
- 2) 써모웰을 강제로 삽입하거나 무리하게 힘을 가하여 설치하지 마십시오.
- 3) 설치 시 써모웰을 구부리거나 변형하지 마십시오.
- 4) 최종 사용자는 허용된 한계를 초과하지 않기 위해 계기가 적절히 설치되었는지 확인합니다.

5. 유지 보수

써모웰의 누출 및 손상에 대해 정기적인 육안 점검을 하십시오. 또한, 올바르게 실링 및 체결 되어있는지 확인하십시오.

6. 결함

결함	원인	방안
설치 시 프로세스 나사부 간섭	부적합한 재질 선정	적절한 재질 선정 또는 적합한 윤활제 사용
써모웰에 온도 센서 삽입 불가	써모웰 내에 이물질 써모웰의 손상 또는 온도 센서 프로세스 연결부 손상 써모웰 내경과 센서의 치수 불일치 설치 시 써모웰 또는 센서의 손상	이물질 제거 써모웰 재가공 또는 연결부 나사 세척 치수 확인 후 재 제작 수리를 위해 반환
프로세스 유체의 누출	써모웰 설치 중 오류 또는 실링 결함	실링 점검

위에 나열된 조치로 결함을 제거할 수 없는 경우 즉시 기기를 종료하고 압력 및 신호가 더 이상 존재하지 않는지 확인하고 기기가 부주의하게 다시 작동되지 않도록 보호하십시오.

이 경우 제조사에 문의하십시오.

반품이 필요한 경우 8장 "반환"의 지침을 따르십시오.

7. 사용자 의무

써모웰은 고온 및 부식성 환경에서 사용되는 제품으로 예상되는 각종 안전사항을 고려하여 제품을 선정 하여야 합니다. (주)와이즈는 사용자의 선택을 지원할 수 있으나 어떠한 책임을 지지는 않습니다.

8. 제품의 반환

- 1) 수리를 위하여 반환할 경우 원래의 포장이나 안전한 포장 방법을 사용하여야 하며 관련 서류도 함께 반환하여야 합니다.
- 2) 운송 중 제품이 습기나 먼지 및 기타 오염원에 노출되지 않도록 해야 합니다.
- 3) 운송 중 제품이 진동이나 충격에 노출되지 않도록 포장하여야 합니다.
- 4) 운송 중 파손된 제품은 반드시 서면으로 기록하여야 하며, 설치지연에 대한 배상은 운송회사에 청구할 수 있습니다.

본 설명서의 내용은 심혈을 기울여 제작되었지만, 오타자 또는 수정해야 할 내용이 있을 수 있으니 이점 양해하여 주시기 바랍니다. 본 제품의 규격 및 외관은 품질 향상을 위해 사전 통보 없이 변경될 수 있으며, (주)와이즈는 이에 대한 변경 권리를 가집니다. 본 사용설명서에서 사용하는 그림은 예시를 위한 것으로 실제와 다를 수 있습니다.

용인공장

경기도 용인시 기흥구 덕영대로 2022
(상갈동)
www.wisecontrol.com



A/S 관련문의

경기도 용인시 기흥구 덕영대로 2022
(상갈동)
webmaster@wisecontrol.com
홈페이지: 고객센터>기술/견적문의



(주)와이즈 서울사무소

서울특별시 금천구 가산디지털1로 181
(가산동, 가산 W CENTER) 19층
T. 02-300-2300
F. 02-300-2400