

JUMO GmbH & Co. KG

Dirección de suministro:
Mackenrodtstraße 14,
36039 Fulda, Alemania
Dirección postal:
36035 Fulda, Alemania
Teléfono: +49 661 6003-0
Fax: +49 661 6003-607
E-Mail: mail@jumo.net
Internet: www.jumo.net

JUMO CONTROL S.A.

Sede central: Madrid
Berlin, 15
28813 Torres de la Alameda/Madrid

Teléfono: +34 91 8863 153
Fax: +34 91 8308 770
E-Mail: info.es@jumo.net
Internet: www.jumo.es



JUMO MIDAS C09 CA

Transductor de presión OEM – Aire comprimido

Campos de aplicación

- Aplicaciones aéreas

Particularidades

- Eficiente en costes
- Construcción ligera optimizada
- Estable a largo plazo y resistente a sobrecargas
- Diseño compacto
- Rangos de medición precisos

Descripción

El transmisor de presión mide la presión de medios gaseosos. El dispositivo es adecuado para su instalación en sistemas cerrados.



Tipo 401004



Datos Técnicos

Seguridad eléctrica

Requisitos	DIN EN 61010-1 El dispositivo debe estar alimentado por un circuito de corriente que satisfaga los requisitos de "circuitos con limitación".
------------	---

Datos eléctricos

Fuente de alimentación	DC 5 ±0,25 V ^a
Consumo de corriente	≤ 3 mA
Circuito eléctrico	SELV
Comportamiento después de conectar la red	Preparado para funcionar en < 100 ms
Protección contra polarización	Sí
Resistencia a sobretensiones	> DC 30 V
Resistencia de aislamiento	> 100 MΩ a DC 500 V
Voltaje de aislamiento	AC 500 V

^a Ondulación residual: los picos de tensión no deben exceder ni caer por debajo de los valores especificados de la fuente de alimentación.

Entradas

Rango de medición y precisión

Campo de medición	Linealidad ^a % MSP ^f	Exactitud con		Estabilidad de largo plazo ^b % MSP al año	Capacidad de so- brecarga ^c bar	Presión de estallido bar	
		20 °C ^d % MSP	0 a 80 °C ^e % MSP				
-1 a +5 bar de presión relativa	0,4	0,5	1,1	≤ 0,3	15	30	
-1 a +10 bar de presión relativa			0,8		35	60	
-1 a +17 bar de presión relativa							
0 a 3 bar de presión relativa			1,1		12	24	
0 a 4 bar de presión relativa							
0 a 17 bar de presión relativa			0,8		35	60	

^a Linealidad posterior al ajuste del punto límite

^b Condiciones de referencia EN 61298-1

^c Todos los transmisores de presión son resistentes al vacío.

^d Contiene: linealidad, histéresis, repetibilidad, desviación del inicio del rango de medición y el final del rango de medición

^e Contiene: linealidad, histéresis, repetibilidad, desviación del inicio del rango de medición y el final del rango de medición, influencia térmica en el inicio del rango de medición y el rango de medición

^f MSP = Intervalo de medición



Salidas

Salida analógica

Salida	DC 0,5 a 4,5 V, salida ratiométrica de tres hilos 10 a 90 % de la fuente de alimentación
Carga	$R_L \leq 5 \text{ k}\Omega$
Método de respuesta gradual t_{90}	< 3 ms

Influencias del medio ambiente

Temperaturas permitidas	
Temperatura del entorno	-20 a +100 °C
Temperatura del medio	0 a 120 °C ^a
Temperatura de almacenaje	-30 a +100 °C
Humedad relativa permitida	90 % humedad relativa sin condensación
Tipo de protección	IP65
Esfuerzos mecánicos permitidos	DIN EN 60068-2-6, DIN EN 60068-2-27
Resistencia a la vibración	10 a 2000 Hz, 2 m/s ²
Resistencia a choques térmicos	50 m/s ² , 11 ms
Compatibilidad electromagnética (CEM)	DIN EN 61326-2-3:2022
Emisión de interferencias	Clase B ^b
Resistencia a las interferencias	Exigencia industrial

^a Hasta 135 °C con una temperatura ambiente de max. 90 °C.

^b El producto es adecuado para uso industrial, así como para el hogar y pequeñas empresas.

Características mecánicas

Materiales	
Piezas en contacto con el medio a presión	
Conexión a proceso	Aluminio
Juntas ^a	FPM
Sensor	96 % Al ₂ O ₃
Carcasa	PA66
Posición de montaje	Discrecional
Posición de calibración	Instrumento en vertical, conexión a proceso abajo
Peso	aprox. 27 g con conexión a proceso 511
Cambios de carga permitidos	> 10 millones, 0 a 100 % rango de medición

^a ¡Preste atención a la resistencia del material de sellado seleccionado a los medios!

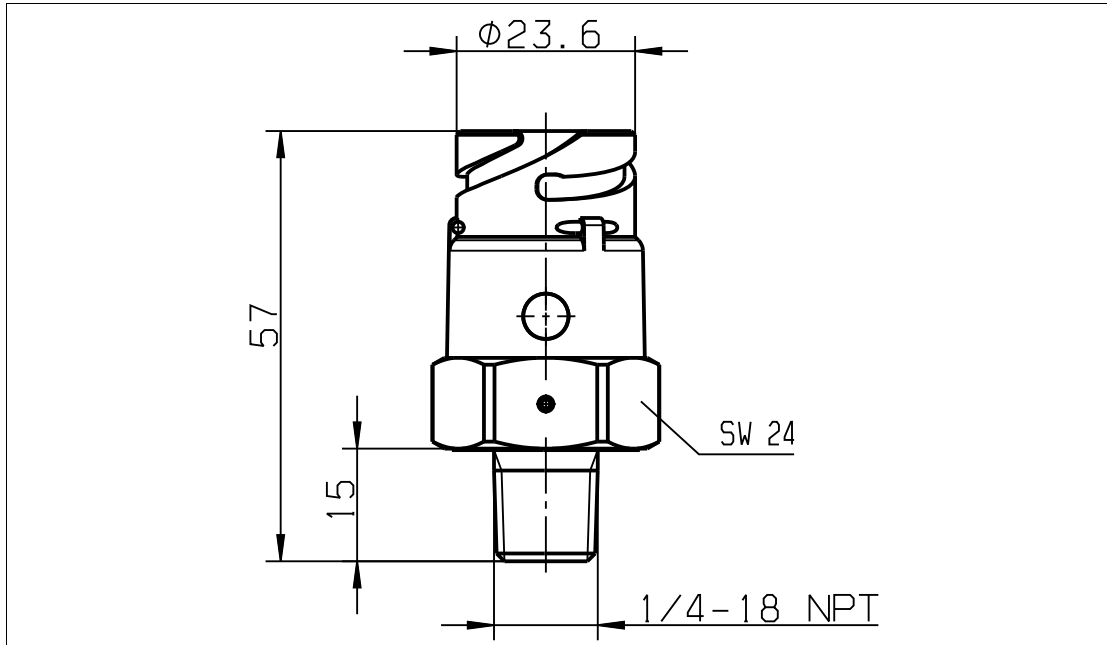
JUMO GmbH & Co. KG
Dirección de suministro:
Mackenrodtstraße 14,
36039 Fulda, Alemania
Dirección postal:
36035 Fulda, Alemania
Teléfono: +49 661 6003-0
Fax: +49 661 6003-607
E-Mail: mail@jumo.net
Internet: www.jumo.net

JUMO CONTROL S.A.
Sede central: Madrid
Berlin, 15
28813 Torres de la Alameda/Madrid

Teléfono: +34 91 8863 153
Fax: +34 91 8308 770
E-Mail: info.es@jumo.net
Internet: www.jumo.es



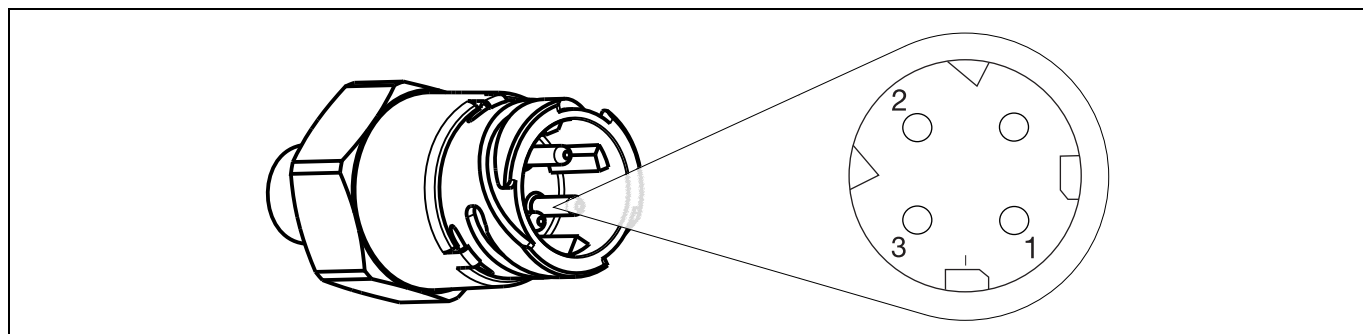
Dimensiones



Elementos de conexión

Los elementos de conexión en el tipo de hoja proporcionan información sobre la selección del producto.

¡Para la conexión eléctrica sólo deben ser aplicadas las instrucciones o el manual!



Dispositivo

Enchufe de bayoneta

Distribución de conexiones

Enchufe de bayoneta

Denominación	Descripción	Disposición
Suministro de tensión DC 3 a 5,25 V	U_B	1
Salida ratiométrica del 10 al 90% del suministro de energía	0 V/S-	2
	S+	3

