

JUMO GmbH & Co. KG
Adresse de livraison :
Mackenrodtstraße 14
36039 Fulda, Allemagne
Adresse postale :
36035 Fulda, Allemagne
Tél. : +49 661 6003-0
Fax. : +49 661 6003-607
E-Mail : mail@jumo.net
Internet : www.jumo.net

JUMO-REGULATION SAS
7 rue des Drapiers
B.P. 45200
57075 Metz Cedex 3, France

Tél. : +33 3 87 37 53 00

E-Mail : info.fr@jumo.net
Internet : www.jumo.fr

JUMO AUTOMATION
S.P.R.L. / P.G.M.B.H. / B.V.B.A
Industriestraße 18
4700 Eupen, Belgique

Tél. : +32 87 59 53 00

Fax. : +32 87 74 02 03
E-Mail : info@jumo.be
Internet : www.jumo.be

JUMO
Mess- und Regeltechnik AG
Laubisrütistrasse 70
8712 Stäfa, Suisse

Tél. : +41 44 928 24 44

Fax. : +41 44 928 24 48
E-Mail : info@jumo.ch
Internet : www.jumo.ch



JUMO MIDAS C09 CA

Convertisseur de pression 1ère monte – Air comprimé

Champs d'application

- Applications aériennes

Particularités

- Economique
- Optimisé pour une construction légère
- Stabilité à long terme et résistance aux surcharges
- Design compact
- Etendues de mesure adaptées

Description

Le convertisseur de pression mesure la pression de milieux gazeux. L'appareil est conçu pour être monté dans des systèmes fermés.



Type 401004



Caractéristiques techniques

Sécurité électrique

Conditions requises	DIN EN 61010-1 L'appareil doit être alimenté par un circuit électrique répondant aux conditions requises sur les « circuits à énergie limitée ».
---------------------	---

Caractéristiques électriques

Alimentation	DC 5 ±0,25 V ^a
Puissance absorbée	≤ 3 mA
Circuit électrique	SELV
Comportement après la mise sous tension	prêt à fonctionner après < 100 ms
Protection contre l'inversion de polarité	Oui
Résistance aux surtensions	> DC 30 V
Résistance d'isolement	> 100 MΩ à DC 500 V
Tension d'isolement	AC 500 V

^a Ondulation résiduelle : les pointes de tension ne doivent pas être supérieures ou inférieures aux valeurs indiquées pour l'alimentation.

Entrées

Etendue de mesure et précision

Étendue de mesure	Linéarité ^a	Précision pour		stabilité à long terme ^b	Capacité de surcharge ^c	Pression d'éclatement
	% MSP ^f	20 °C ^d	0 à 80 °C ^e			
-1 à +5 bar pression relative	0,4	0,5	1,1	≤ 0,3	15	30
-1 à +10 bar pression relative			0,8		35	60
-1 à +17 bar pression relative			1,1		12	24
0 à 3 bar pression relative					35	60
0 à 4 bar pression relative						
0 à 17 bar pression relative	0,8	35	60			

^a Linéarité suivant réglage du point de coupure

^b Normes de référence EN 61298-1

^c Tous les convertisseurs de pression tiennent au vide.

^d Comprend : linéarité, hystérésis, reproductibilité, écart entre la valeur de début d'étendue et de fin d'étendue de mesure.

^e Comprend : linéarité, hystérésis, reproductibilité, écart entre la valeur de début et de fin d'étendue de mesure, influence thermique sur le début de l'étendue de mesure et l'intervalle de mesure

^f MSP = Intervalle de mesure

JUMO GmbH & Co. KG
 Adresse de livraison :
 Mackenrodtstraße 14
 36039 Fulda, Allemagne
 Adresse postale :
 36035 Fulda, Allemagne
 Tél. : +49 661 6003-0
 Fax : +49 661 6003-607
 E-Mail : mail@jumo.net
 Internet : www.jumo.net

JUMO-REGULATION SAS
 7 rue des Drapiers
 B.P. 45200
 57075 Metz Cedex 3, France
 Tél. : +33 3 87 37 53 00
 E-Mail : info.fr@jumo.net
 Internet : www.jumo.fr

JUMO AUTOMATION
 S.P.R.L. / P.G.M.B.H. / B.V.B.A
 Industriestraße 18
 4700 Eupen, Belgique
 Tél. : +32 87 59 53 00
 Fax : +32 87 74 02 03
 E-Mail : info@jumo.be
 Internet : www.jumo.be

JUMO
 Mess- und Regeltechnik AG
 Laubisrütistrasse 70
 8712 Stäfa, Suisse
 Tél. : +41 44 928 24 44
 Fax : +41 44 928 24 48
 E-Mail : info@jumo.ch
 Internet : www.jumo.ch



Sorties

Sortie analogique

Sortie	DC 0,5 à 4,5 V, 3 fils, sortie ratiométrique 10 à 90% de la tension d'alimentation
Charge	$R_L \leq 5 \text{ k}\Omega$
Réponse à un échelon t_{90}	< 3 ms

Influences de l'environnement

Températures admissibles	
Température ambiante	-20 à +100 °C
Température du milieu	0 à 120 °C ^a
Température de stockage	-30 à +100 °C
Humidité relative de l'air admissible	90 % d'humidité relative sans condensation
Indice de protection	IP65
Contrainte mécanique admissible	DIN EN 60068-2-6, DIN EN 60068-2-27
Résistance aux vibrations	10 à 2000 Hz, 2 m/s ²
Résistance aux chocs	50 m/s ² , 11 ms
Compatibilité électromagnétique (CEM)	DIN EN 61326-2-3:2022
Emission de parasites	Classe B ^b
Résistance aux parasites	Normes industrielles

^a Jusqu'à 135 °C pour une température ambiante de 90 °C max.

^b Le produit est adapté à l'usage industriel tout comme aux ménages et aux petites entreprises.

Caractéristiques mécaniques

Matériaux	
Pièces en contact avec le fluide sous pression	
Raccord de process	Aluminium
Joints ^a	FPM
Capteur	96 % Al ₂ O ₃
Boîtier	PA66
Position de montage	quelconque
Position d'étalonnage	Appareil à la verticale, raccord de process vers le bas
Poids	27 g anv. avec raccord de process 511
Cycles d'effort admissibles	> 10 millions, 0 à 100 % de l'étendue de mesure

^a Veuillez tenir compte de la résistance du matériau d'étanchéité choisi !

JUMO GmbH & Co. KG
Adresse de livraison :
Mackenrodtstraße 14
36039 Fulda, Allemagne
Adresse postale :
36035 Fulda, Allemagne
Tél. : +49 661 6003-0
Fax : +49 661 6003-607
E-Mail : mail@jumo.net
Internet : www.jumo.net

JUMO-REGULATION SAS
7 rue des Drapiers
B.P. 45200
57075 Metz Cedex 3, France

Tél. : +33 3 87 37 53 00
E-Mail : info.fr@jumo.net
Internet : www.jumo.fr

JUMO AUTOMATION
S.P.R.L. / P.G.M.B.H. / B.V.B.A
Industriestraße 18
4700 Eupen, Belgique

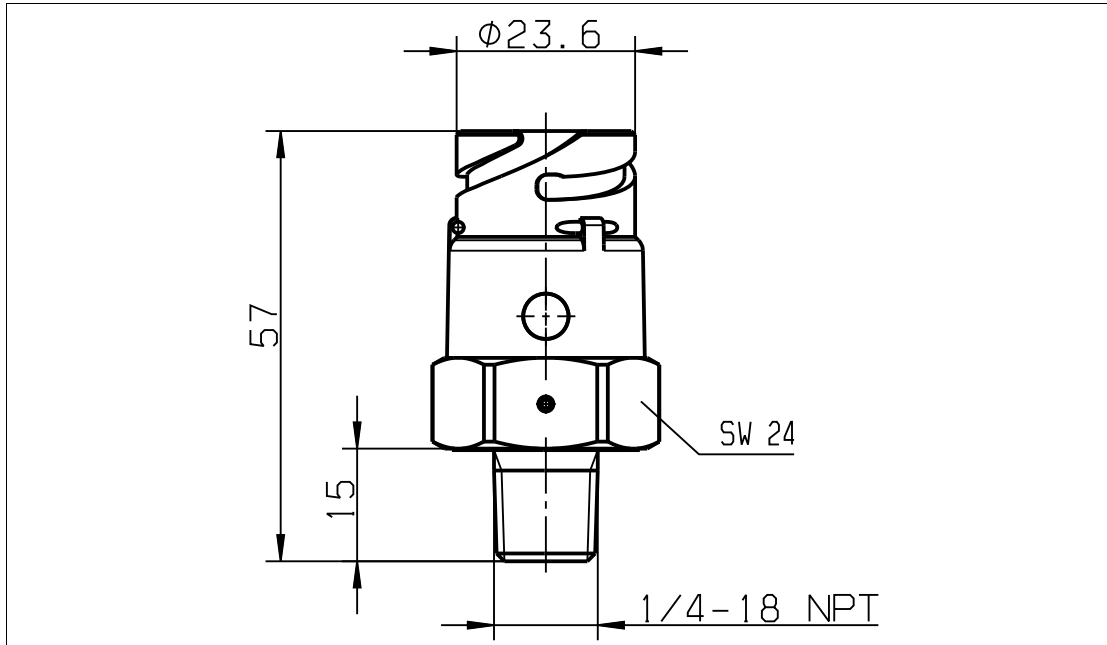
Tél. : +32 87 59 53 00
Fax : +32 87 74 02 03
E-Mail : info@jumo.be
Internet : www.jumo.be

JUMO
Mess- und Regeltechnik AG
Laubisrütistrasse 70
8712 Stäfa, Suisse

Tél. : +41 44 928 24 44
Fax : +41 44 928 24 48
E-Mail : info@jumo.ch
Internet : www.jumo.ch



Dimensions



JUMO GmbH & Co. KG
Adresse de livraison :
Mackenrodtstraße 14
36039 Fulda, Allemagne
Adresse postale :
36035 Fulda, Allemagne
Tél. : +49 661 6003-0
Fax : +49 661 6003-607
E-Mail : mail@jumo.net
Internet : www.jumo.net

JUMO-REGULATION SAS
7 rue des Drapiers
B.P. 45200
57075 Metz Cedex 3, France

Tél. : +33 3 87 37 53 00
E-Mail : info.fr@jumo.net
Internet : www.jumo.fr

JUMO AUTOMATION
S.P.R.L. / P.G.M.B.H. / B.V.B.A
Industriestraße 18
4700 Eupen, Belgique

Tél. : +32 87 59 53 00
Fax : +32 87 74 02 03
E-Mail : info@jumo.be
Internet : www.jumo.be

JUMO
Mess- und Regeltechnik AG
Laubisrütistrasse 70
8712 Stäfa, Suisse

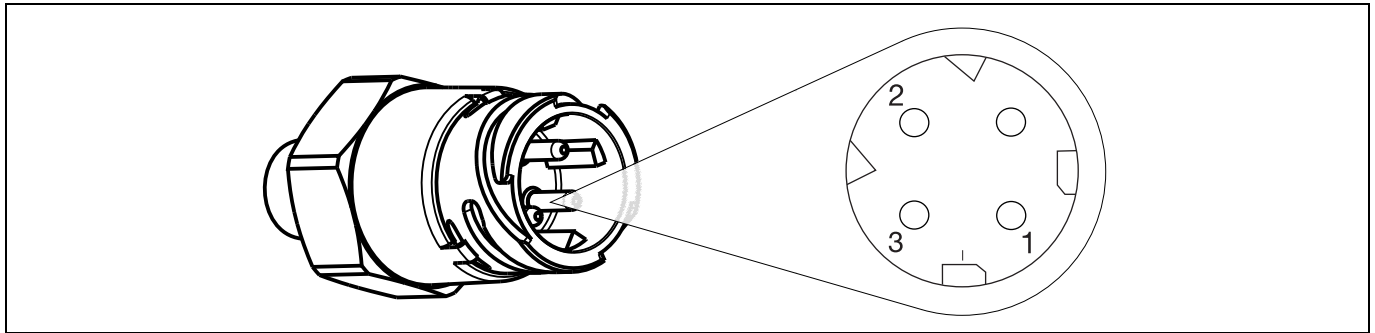
Tél. : +41 44 928 24 44
Fax : +41 44 928 24 48
E-Mail : info@jumo.ch
Internet : www.jumo.ch



Eléments de raccordement

Les éléments de raccordement de la fiche technique donnent des informations sur le choix de l'appareil.

Pour le raccordement électrique, utiliser exclusivement la notice de montage ou la notice de mise en service !



Appareil

Connecteur à baïonnette

Brochage

Connecteur à baïonnette

Désignation	Description	Affectation
Alimentation 3 à 5,25 V DC	U_B	1
Sortie ratiométrique 10 à 90% de la tension d'alimentation	0 V/S-	2
	S+	3

JUMO GmbH & Co. KG
 Adresse de livraison :
 Mackenrodtstraße 14
 36039 Fulda, Allemagne
 Adresse postale :
 36035 Fulda, Allemagne
 Tél. : +49 661 6003-0
 Fax : +49 661 6003-607
 E-Mail : mail@jumo.net
 Internet : www.jumo.net

JUMO-REGULATION SAS
 7 rue des Drapiers
 B.P. 45200
 57075 Metz Cedex 3, France
 Tél. : +33 3 87 37 53 00
 E-Mail : info.fr@jumo.net
 Internet : www.jumo.fr

JUMO AUTOMATION
 S.P.R.L. / P.G.M.B.H. / B.V.B.A
 Industriestraße 18
 4700 Eupen, Belgique
 Tél. : +32 87 59 53 00
 Fax : +32 87 74 02 03
 E-Mail : info@jumo.be
 Internet : www.jumo.be

JUMO
 Mess- und Regeltechnik AG
 Laubisrütistrasse 70
 8712 Stäfa, Suisse
 Tél. : +41 44 928 24 44
 Fax : +41 44 928 24 48
 E-Mail : info@jumo.ch
 Internet : www.jumo.ch



Références de commande

	(1) Type de base
401014	JUMO MIDAS C09 CA – Convertisseur de pression 1ère monte – Compressed Air
	(2) Extension du type de base
000	Aucune
999	Exécution spéciale
	(3) Entrée
539	0 à 3 bar pression relative
457	0 à 4 bar pression relative
540	0 à 17 bar pression relative
482	-1 à +5 bar pression relative
472	-1 à +10 bar pression relative
538	-1 à +17 bar pression relative
	(4) Sortie
412	0,5 à 4,5 V, 3 fils
	(5) Raccord de process
511	1/4-18 NPT DIN EN 837
	(6) Matériau du raccord de process
65	Aluminium anodisé
	(7) Matériau Joint
601	FPM
	(8) Raccordement électrique
53	Connecteur à baïonnette DIN 72585
	(9) Options
630	Canal de pression agrandi

Code de commande (1) (2) (3) (4) (5) (6) (7) (8) (9)
 Exemple de commande 401004 / 999 - 540 - 412 - 511 - 65 - 601 - 53 / 630