

Heatsink type heater

H210



Contents

1. General items	2
1.1 Introduction.....	2
1.2 Features	2
1.3 Warranty.....	2
2. Warning.....	3
3. Main specs	4
4. Design	5
4.1 Structure.....	5
4.2 Measurement.....	5
4.3 Earthing	5
5. Installation guide	6
5.1 Pre-installation checks and precautions.....	6
5.2 Installation requirement	6
5.3 Storage Precautions.....	6
6. Name plate	7
6.1 Name plate indications	7
7. Repair and maintenance	8
8. Defect	8
9. User's duties.....	9
10.Product return.....	9

1. General items

1.1 Introduction

Heaters fabricated by WISE Control Inc. come with radiator panels are installed, and are designed for use in explosion proof areas. The radiator panels are double-sided, and feature a specially designed surface shape to effectively maintain space temperature. The temperature switch attached to the radiator panel surface prevents overheating, preventing risk to the location where the heater is installed.

1.2 Features

- 1) Efficient space heating
- 2) Overheat-preventing temperature switch
- 3) Freeze prevention
- 4) Constant temperature maintenance

1.3 Warranty

- 1) This product is guaranteed free of material and manufacturing defects for 1 year from the date of purchase. This does not include damage due to accidents, negligence, misuse, or operation and handling under abnormal circumstances.
- 2) Resellers of the product may not extend the product warranty on the behalf of WISE Control Inc.
- 3) To receive after-sale service during the warranty period, please send the defective product to the manufacturer (WISE Control Inc.), together with an explanation of symptoms.

* These specifications are subject to change without prior notice to improve product performance.

2. Warning

Guide on handling for safe use

For the safe and correct use of the product, make sure to read the handling guide carefully before use. Handling errors can cause device malfunctions, and it can lead to injury, accidents, etc..

Warning

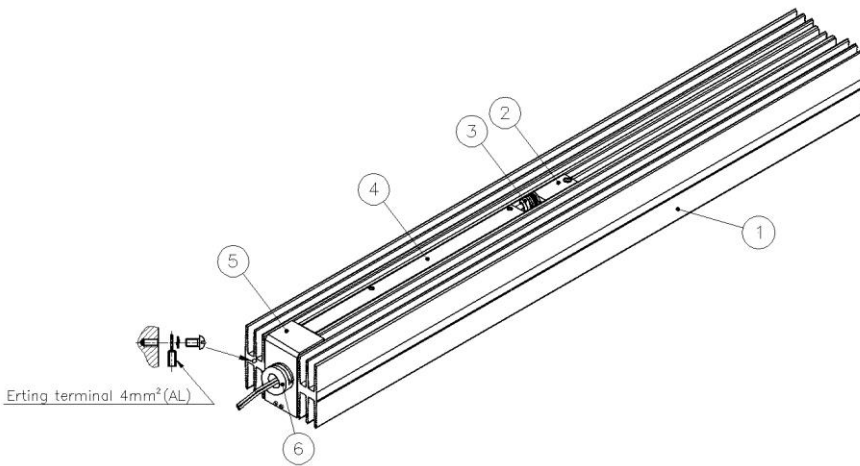
- 1) Do not apply voltage or current exceeding the rated allowances.
- 2) Applying voltage exceeding the indicated may cause overheating and damage to the heater elements.
- 3) Do not apply excessive loads, vibrations, or impacts.
- 4) Use within the given temperature range. ($T_{amb} = -60 \sim 115^{\circ}\text{C}$) Exceeding the temperature range may cause abnormal overheating.
- 5) In environments with explosive gases or subject to leaks of the same, use products certified for such environments. Do not disassemble or reassemble the product.
- 6) Please follow the installation instructions on the handling manual when installing on site.
- 7) Do not convert or modify the product to add new features.
- 8) Please consult the manufacturer for repairs.

3. Main specs

- 1) Power: AC 110 ~ 250V / 5A
- 2) Ambient Temperature: $-60 \leq T_{amb} \leq 115 \text{ }^{\circ}\text{C}$
- 3) Material: Anodized aluminum
- 4) Explosion-proofing technology: Ex db IIC T4
Ex tb IIIC T135 $^{\circ}\text{C}$
- 5) Explosion-proofing technology: IEC 60079-0, IEC 60079-1, IEC 60079-31
- 6) Temperature sensor types
- 7) Tag No. (Identification number)

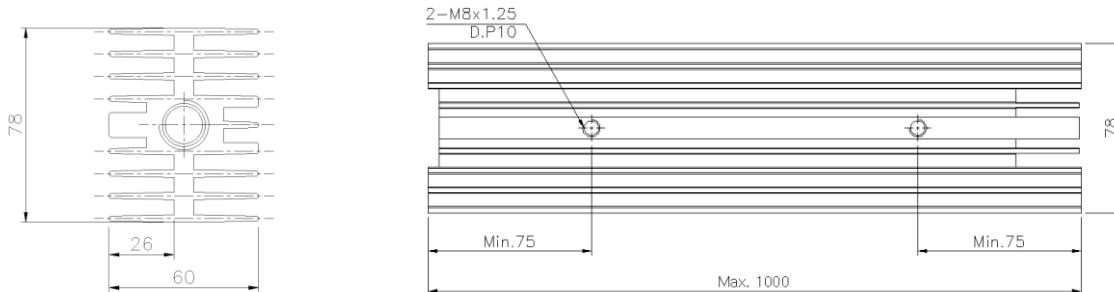
4. Design

4.1 Structure

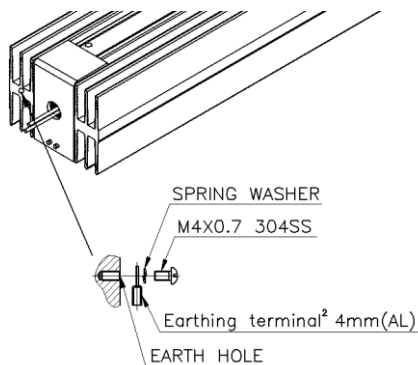


No.	Description
1	Heatsink
2	Thermo housing
3	Cable gland
4	Cable holder
5	Bracket
6	Cable clamp

4.2 Measurement



4.3 Earthing



- 1) Screw taps for earthing are provided on the bottom and front face of the heater.
- 2) The earthing points must be connected to the re-bar or a bus bar, or grounded.
- 3) Earthing points must be compliant with the national and local occupational safety and electrical regulations.

5. Installation guide

5.1 Pre-installation checks and precautions

- 1) Confirm that the electrical power specifications match.
- 2) Use the screw taps on the bottom face of the heater to secure the heater in place at installation.
- 3) Confirm that the heater has been properly earthed.
- 4) Before first starting up the heater after installation, check insulation to confirm at least 1M Ω at 500V. This process must be carried out in a safe location.
- 5) Avoid locations exceeding the ambient temperatures prescribed in this handling manual.
- 6) Sufficiently protect the device against lightning strikes or steam. Avoid direct sunlight.
- 7) The product may not be disposed of as general waste.
- 8) Be careful not to drop the product, as the impact may decrease performance.
- 9) Remove the product from the packaging in a location with sufficient space to prevent dropping.

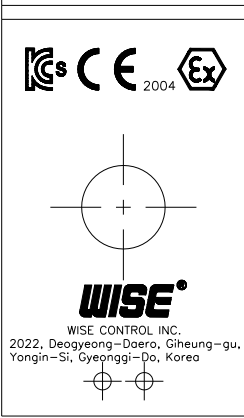
5.2 Installation requirement

- 1) To prevent injury, use the product using the designated methods only. Failure to do so may cause the equipment to fail to operate properly.
- 2) Do not apply voltage exceeding the rated voltage between the terminals or between the terminals and ground plane.
- 3) If the product has been damaged, remove the product from any gas explosion proof area before removing electrical power and pressure.
- 4) Do not use the product if malfunctioning.
- 5) Use cables of the rated voltage only.

5.3 Storage Precautions.

- 1) Store in locations with low humidity and without dust or vibration.
- 2) When stacking, weight should be limited to prevent deformation of the packaging boxes. Boxes should be stacked to prevent toppling over.

6. Name plate

	<p>Model : H210 ATEX II 2G Ex db IIC T4 Gb IECEX Ex db IIC T4 Gb KCs Ex db IIC T4 Gb (Tamb = -60°C to +115°C) Certificated no. : EPS 21 ATEX 1 208 X IECEX EPS 21.0066 / 21-KA2BO-0911 Certificate issued by : Bureau Veritas /KTL KCs Date of Certi : 2021.10.07 Enclosure : IP66 V W L Tag No.</p>	<p>Model : H210 ATEX II 2G Ex tb IIIC T135°C Db IECEX Ex tb IIIC T135°C Db KCs Ex tb IIIC T135°C Db (Tamb = -60°C to +115°C) Certificated no. : EPS 21 ATEX 1 208 X IECEX EPS 21.0066 / 21-KA2BO-0912 Certificate issued by : Bureau Veritas /KTL KCs Date of Certi : 2021.10.07 Enclosure : IP66 V W L Tag No.</p>
Safety certification markings	Ex db	Ex tb

6.1 Name plate indications

- Explosion proof structure and rating(Ambient temperature conditions)
- Certification no.
- Certifying agency and KCs date of certification
- IP rating
- Volt, Watt, Length
- Tag no. (Identification number)

7. Repair and maintenance

- Replace parts of the instrument with components ensuring identical characteristics and performance.
- Use at no 250V or lower.
- Carry out inspection at regularly intervals, checking for proper operation and start-up once to twice every six months.
- Do not cover the heater.
- When installing multiple heaters, ensure there is sufficient space for dissipation of heat.

8. Defect

Defect	Cause	Response
Damaged line and no signal	Excessive mechanical load or overheating	Replace with sensor unit of appropriate structure
Inaccurate measurement	Overheat, or decreased sensor accuracy due to overheating of chemical substances	Replace with sensor unit of appropriate structure
Signal interference	Drift current due to ground loop or electrical field	Used shielded connection cable, increase distance from motor and power line Remove electric potential and use galvanic insulated transmitter or barrier

If the defect cannot be removed through the measures listed above, immediately shut down the equipment. Confirm that all pressure has been released and no signal is output, and protect the equipment to prevent restarting.

Please contact the manufacturer.

If it is necessary to return the equipment, please follow the instructions in Chapter 10, "Returns".

9. User's duties

Heaters are used in low-temperature environments. Products must be selected with consideration for various safety aspects, and proper installation is most important.

Improper installation may result in inefficient space heating.

Wise Co., Ltd. can support users' selection but will not be responsible for them in any sort of way.

10. Product return

- 1) If the product gets returned for recalibration or repair work, make sure to use the original packaging or safe packaging method, and also make sure to return the related documents.
- 2) Make sure to prevent exposures of the product to dust, wetness, or other sources of pollution during the conveyance.
- 3) Pack it properly to prevent vibration or any kind of impact during the conveyance.
- 4) If the product gets damaged during the conveyance, make sure to record it on paper, and if there is some kind of loss due to a delayed installation, one may demand compensation from the conveyance company.

The content of the user manual is prepared with the best efforts, but it might contain typos, or errors requiring fixes, so we kindly ask for understanding. The product spec or exterior can be changed without a pre-notice for the quality improvement purposes, thus Wise Co., Ltd. has the rights to change them. Figures used in the user manual are for just illustration purposes, and they can differ from the actual shapes

Yongin Factory

2022 Deogyong-daero, Giheung-gu, Yongin-si, Gyeonggi-do (Sanggal-dong)

www.wisecontrol.com

A/S related Inquiries

2022 Deogyong-daero, Giheung-gu, Yongin-si, Gyeonggi-do (Sanggal-dong)

webmaster@wisecontrol.com

Home page: Service center>Technology/Quote Inquiry

Wise Co., Ltd. Seoul Office

181, Gasan digital 1-ro, Geumcheon-gu, Seoul (Gasan-dong, Gasan W CENTER) F19

T. 02-300-2300

F. 02-300-2400



Heatsink type heater

H210



목차

1. 일반사항.....	2
1.1 소개.....	2
1.2 특징.....	2
1.3 보증.....	2
2. 경고.....	3
3. 주요 사양.....	4
4. 설계.....	5
4.1 구조.....	5
4.2 치수.....	5
4.3 접지.....	5
5. 설치 지침.....	6
5.1 제품 설치 전 확인 및 주의 사항.....	6
5.2 설치 요구사항.....	6
5.3 보관 시 주의 사항.....	6
6. 명판.....	7
6.1 명판 표시 사항.....	7
7. 유지 보수.....	8
8. 결함.....	8
9. 사용자 의무.....	9
10.제품의 반환.....	9

1. 일반사항

1.1 소개

(주)와이즈에서 제작하는 히터는 방열판이 적용되었으며, 폭발 위험지역에서 사용이 되도록 설계되었습니다. 또한, 방열판은 양면으로 되어 있으며 특별히 고안된 표면 형상으로 공간의 온도를 효율적으로 유지할 수 있습니다. 방열판 표면에 부착된 온도스위치는 과열을 방지하여 히터가 설치된 장소의 위험을 방지 할 수 있습니다.

1.2 특징

- 1) 효율적인 공간 난방
- 2) 과열 방지 온도 스위치
- 3) 결빙 방지
- 4) 일정 온도 유지

1.3 보증

- 1) 이 제품은 구입일로부터 1년 동안 재료와 제작상에 결함이 없음을 보증합니다. 이에는 사고, 태만, 오용 또는 비정상 상태에서의 작동 및 취급으로 인한 손상은 포함되지 않습니다.
- 2) 본 제품의 재판매자들은 (주)와이즈를 대신하여 어떠한 보증 연장도 할 수 없습니다.
- 3) 보증 기간 동안 서비스를 받으려면 결함이 있는 제품을 문제에 대한 설명과 함께 제조사(주)와이즈)로 보내십시오.

* 본 사양은 성능 향상을 위해 예고 없이 변경될 수 있습니다.

2. 경고

안전한 사용을 위한 취급설명서

이 제품을 바르고 안전하게 사용하기 위하여 사용 전에 이 취급설명서를 잘 읽어주시기 바랍니다.
취급시의 오류는 기기고장의 원인이 되며, 상해나 사고 등의 재해가 발생할 수 있습니다.

경 고

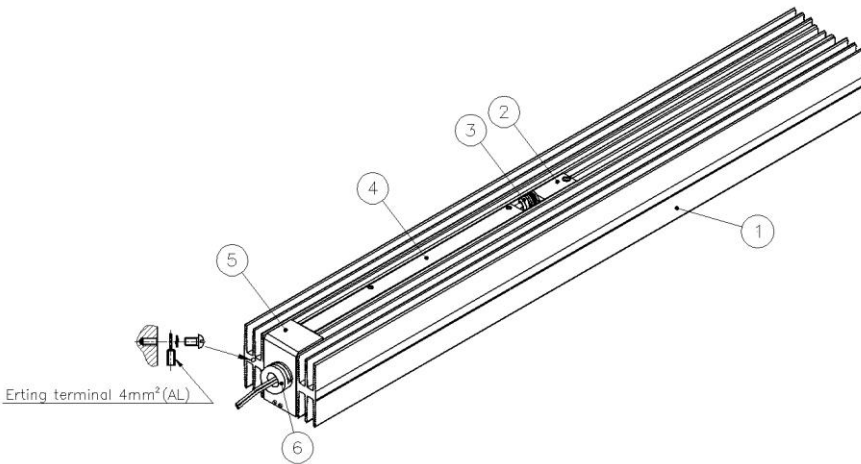
- 1) 허용 정격 이상의 전압과 전류를 인가하지 마십시오.
- 2) 표시된 설정 전압 이상을 인가하면 과열이 발생하여 히터의 소자가 파손될 수 있습니다..
- 3) 과대한 하중, 진동, 충격은 주지 마십시오.
- 4) 사용온도 범위 내에서 사용하십시오. ($T_{amb} = -60 \sim 115^{\circ}\text{C}$) 사용온도 범위를 초과하여 사용할 경우 이상 과열이 발생할 수 있습니다.
- 5) 폭발성 가스가 있거나 유출될 수 있는 환경에는 반드시 해당 환경의 인증을 받은 제품을 사용하고, 제품을 분리하거나 결합하지 마십시오.
- 6) 현장 설치 시 반드시 취급 설명서의 설치 지침에 따라 설치하여 주십시오.
- 7) 제품 자체의 개조, 또는 새로운 기능을 추가하기 위한 변형 등은 하지 마십시오.
- 8) 수리는 당사와 반드시 상담하여 주십시오.

3. 주요 사양

- 1) 전원: AC 110 ~ 250V / 5A
- 2) 주위온도: $-60 \leq T_{amb} \leq 115$ °C
- 3) 재질: Anodized aluminum
- 4) 방폭 인증: Ex db IIC T4
Ex tb IIIC T135°C
- 5) 규격: IEC 60079-0, IEC 60079-1, IEC 60079-31
- 6) 온도센서 타입
- 7) Tag No. (식별번호)

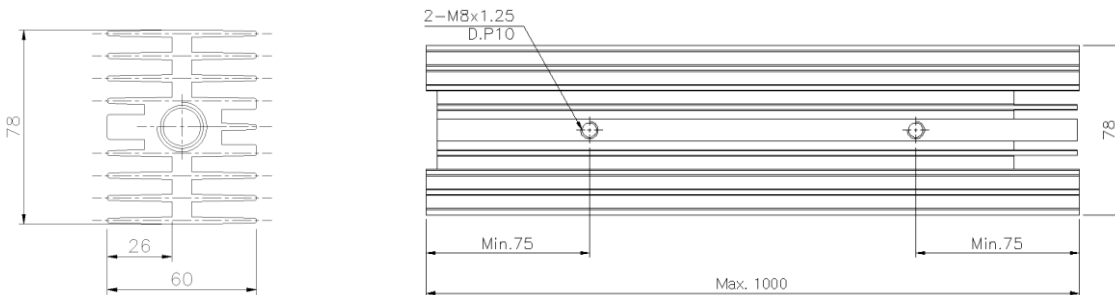
4. 설계

4.1 구조

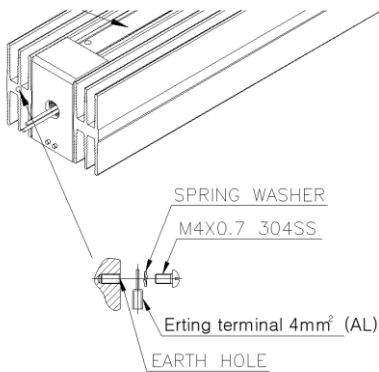


No.	Description
1	Heatsink
2	Thermo housing
3	Cable gland
4	Cable holder
5	Bracket
6	Cable clamp

4.2 치수



4.3 접지



- 1) 히터의 밑면과 전면에 접지를 할 수 있는 나사 탭이 있습니다.
- 2) 접지 지점은 건물 철근, 바닥 접지 또는 버스 바에 반드시 연결해야 합니다.
- 3) 접지 지점은 국가 및 현지 산업 안전 규정, 전기 규정을 반드시 준수해야 합니다.

5. 설치 지침

5.1 제품 설치 전 확인 및 주의 사항

- 1) 전원공급 사양이 일치하는지 확인합니다.
- 2) 히터의 밑면에 있는 나사 탭을 이용하여 고정이 되도록 설치합니다.
- 3) 히터가 정확하게 접지가 되었는지 확인합니다.
- 4) 설치된 히터를 처음으로 작동하기 전에 절연상태를 확인하고, 500V에서 최소 1M Ω 이상인지 확인합니다, 이 과정은 반드시 안전한 장소에서 해야 합니다.
- 5) 본 취급설명서에 규정한 주위 온도를 초과하는 장소를 피하여 주십시오.
- 6) 낙뢰나 증기를 막도록 충분히 대비하여 주십시오. 직사광선이 있는 장소를 피하여 주십시오.
- 7) 이 제품은 분류되지 않은 폐기물로 처리하면 안됩니다.
- 8) 떨어뜨려 충격을 가했을 경우 성능 저하가 우려되니 운반에 충분한 주의를 기울여 주십시오.
- 9) 제품을 꺼낼 때 잘못하여 떨어뜨리는 경우가 없도록 충분히 넓은 장소에서 제품을 꺼내십시오.

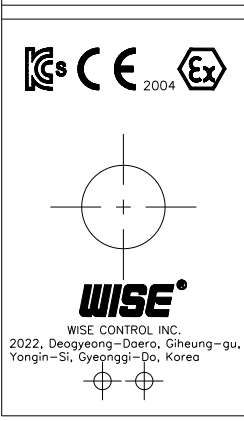
5.2 설치 요구사항

- 1) 상해를 방지하기 위해 제품을 지정된 방식으로만 사용하십시오. 그렇지 않으면 장비가 제대로 기능하지 않을 수 있습니다.
- 2) 터미널 간 또는 각 터미널과 접지면 간에 정격전압 이상을 가하지 마십시오.
- 3) 제품이 파손된 경우 가스 폭발의 위험지역 이외에서 전원과 압력을 분리하십시오.
- 4) 제품이 비정상적으로 작동하는 경우 제품을 사용하지 마십시오.
정격 전압의 케이블만 사용하십시오.

5.3 보관 시 주의 사항.

- 1) 습기가 적은 장소, 진동 및 먼지가 없는 장소를 선택하여 보관하십시오.
- 2) 이중 적재 시 포장 상자가 변형되지 않을 정도의 무게로 적재해야 하며 항상 떨어지지 않도록 보관하십시오.

6. 명판

	<p>Model : H210 ATEX II 2G Ex db IIC T4 Gb IECEX Ex db IIC T4 Gb KCs Ex db IIC T4 Gb (Tamb = -60°C to +115°C) Certificated no. : EPS 21 ATEX 1 208 X IECEX EPS 21.0066 / 21-KA2BO-0911 Certificate issued by : Bureau Veritas /KTL KCs Date of Certi : 2021.10.07 Enclosure : IP66 V W L Tag No.</p>	<p>Model : H210 ATEX II 2G Ex tb IIIC T135°C Db IECEX Ex tb IIIC T135°C Db KCs Ex tb IIIC T135°C Db (Tamb = -60°C to +115°C) Certificated no. : EPS 21 ATEX 1 208 X IECEX EPS 21.0066 / 21-KA2BO-0912 Certificate issued by : Bureau Veritas /KTL KCs Date of Certi : 2021.10.07 Enclosure : IP66 V W L Tag No.</p>
안전 인증 표시	Ex db	Ex tb

6.1 명판 표시 사항

- 방폭 구조 및 등급(주위온도 조건)
- 인증번호
- 인증기관 및 KCs 인증 날짜
- IP 등급
- Volt, Watt, 길이
- Tag no. (식별번호)

7. 유지 보수

- 계기의 일부인 각 부품을 교체할 경우 동일한 특성과 성능을 보장하는 부품을 교체해야 합니다.
- 사용전압은 250V 이하에서 사용하십시오.
- 정기검사는 6개월에 1~2회 이내에 동작 또는 시도 등을 확인하십시오.
- 히터에 덮개가 덮이지 않도록 하십시오.
- 히터를 여러 개 설치할 경우 열이 충분히 방출될 수 있도록 공간을 확보하여 설치하여 주십시오.

8. 결함

결함	원인	방안
선 파손 및 신호 없음	기계적 부하가 너무 높거나 과열됨	측정 감지부를 적절한 구조로 교체할 것
잘못된 측정값	과열 또는 화학물질로 인한 센서의 정확도 떨어짐	측정 감지부를 적절한 구조로 교체할 것
신호 간섭	전기장 또는 접지 루프로 인한 표류 전류 발생	차폐 연결 케이블 사용, 모터 및 전력선과의 거리 증가할 것 전위 제거 및 Galvanic 절연 트랜스미터 또는 배리어 사용할 것

위에 나열된 조치로 결함을 제거할 수 없는 경우 즉시 기기를 종료하고 압력 및 신호가 더 이상 존재하지 않는지 확인하고 기기가 부주의하게 다시 작동되지 않도록 보호하십시오.

이 경우 제조사에 문의하십시오.

반품이 필요한 경우 10장 "반환"의 지침을 따르십시오.

9. 사용자 의무

히터는 저온 환경에서 사용되는 제품으로 예상되는 각종 안전사항을 고려하여 제품을 선정하여야 하며, 올바른 설치가 가장 중요합니다.

잘못된 설치는 공간 난방에 비효율적일 수 있습니다.

(주)와이즈는 사용자의 선택을 지원할 수 있으나 어떠한 책임을 지지는 않습니다.

10. 제품의 반환

- 1) 재교정 또는 수리를 위하여 반환할 경우 원래의 포장이나 안전한 포장 방법을 사용하여야 하며 관련 서류도 함께 반환하여야 합니다.
- 2) 운송 중 제품이 습기나 먼지 및 기타 오염원에 노출되지 않도록 해야 합니다.
- 3) 운송 중 제품이 진동이나 충격에 노출되지 않도록 포장하여야 합니다.
- 4) 운송 중 파손된 제품은 반드시 서면으로 기록하여야 하며, 설치지연에 대한 배상은 운송회사에 청구할 수 있습니다.

본 설명서의 내용은 심혈을 기울여 제작되었지만, 오타자 또는 수정해야 할 내용이 있을 수 있으니 이점 양해하여 주시기 바랍니다. 본 제품의 규격 및 외관은 품질 향상을 위해 사전 통보 없이 변경될 수 있으며, (주)와이즈는 이에 대한 변경 권리를 가집니다. 본 사용설명서에서 사용하는 그림은 예시를 위한 것으로 실제와 다를 수 있습니다.

용인공장

경기도 용인시 기흥구 덕영대로 2022
(상갈동)

www.wisecontrol.com

A/S 관련문의

경기도 용인시 기흥구 덕영대로 2022
(상갈동)

webmaster@wisecontrol.com

홈페이지: 고객센터>기술/견적문의

(주)와이즈 서울사무소

서울특별시 금천구 가산디지털1로 181
(가산동, 가산 W CENTER) 19층

T. 02-300-2300

F. 02-300-2400

