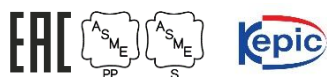


Venturi cone

F750



CONTENT

1. General.....	2
1.1 Introduction.....	2
1.2 Information regarding the user manual	2
1.3 Warranty.....	2
2. Warnings	3
3. Pre-installation inspections.....	4
4. Installing and operating the product.....	4
4-1. General	4
4-2. Minimum straight pipe section requirement.....	5
4-3. Direction of installation.....	6
4-4. Inspection.....	10
5. Maintenance.....	10
6. Transport, packaging and storage of the product.....	10

1. General

1.1 Introduction

The Venturi cone manufactured by WISE Control Inc. is installed in the middle of a pipe containing flowing fluid. As the fluid flows around the cone inside the Venturi cone, low pressure is formed downstream of the cone. The pressure differential between the front and the rear of the cone is used to measure flow rate.

Venturi cones are manufactured in accordance with customer specifications.

1.2 Information regarding the user manual

- 1) The user manual contains important information for proper handling of the device. Please read this user manual carefully before installation and commissioning.
- 2) Please adhere to the safety and handling guidelines provided in this user manual. Compliance must be maintained with the applicable accident prevention and safety regulations, as well as national installation standards and accepted codes of conduct.
- 3) This user manual is part of the product, and must be made available for viewing by workers nearby the installation location at all times.
- 4) WISE Control Inc. reserves the right to modify technical elements of the product without prior notice.

1.3 Warranty

The Venturi cone manufactured by WISE Control Inc. has been manufactured according to individual customer requirements. The product must be stored under appropriate conditions, and the requirements in various documentation, test reports and user manuals must be observed to maintain optimal use condition.

2. Warnings

Handling manual for safe use

To ensure safe and proper use of the product, please thoroughly read this handling manual before use. Improper handling may cause equipment malfunction, as well as accidents such as injury.

Warnings

- 1) For safety, installation must be carried out by workers with professional expertise in instruments and electrical works.
- 2) Install the product in the use environment prescribed in the specifications
- 3) Use within the given temperature range.
- 4) Protect from excessive load, vibration or impact.

3. Pre-installation inspections

- 1) Check the tag number of the product and confirm that the product is intended for the installation location.
- 2) Check for any welding beads or projections. Prior to installation, check the surface of the venturi cone for any denting or scratching.
- 3) The inside of the pipe must be smooth and clean, and free of any foreign matter.

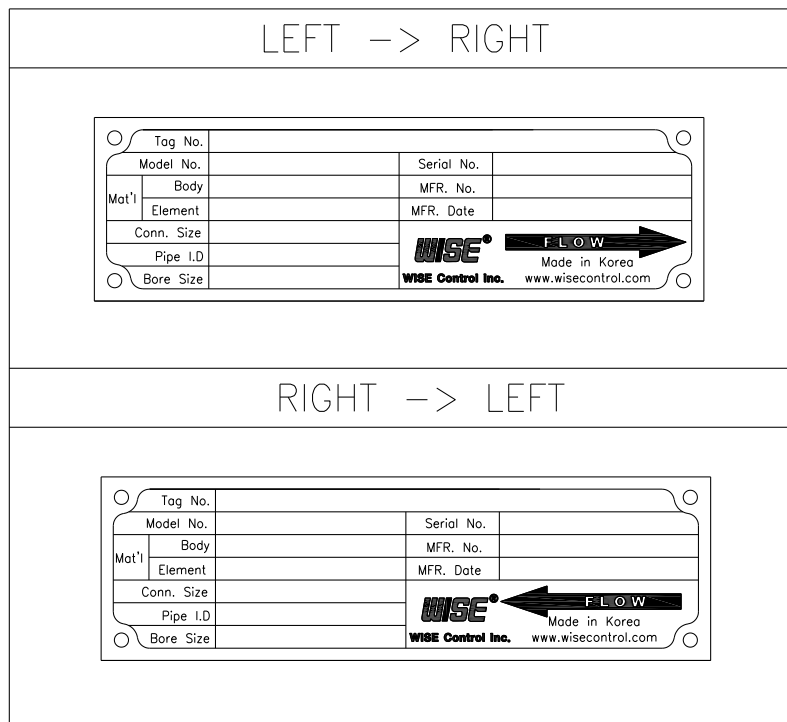
4. Installing and operating the product

4-1. General

Differential pressure generated by the venturi cone is discharged through connections to the upstream and downstream pressure taps.

The connections are designated as upstream and downstream taps based on the direction of flow of the fluid. The direction of flow of the fluid is indicated on the name plate of the venturi cone.

(See <Figure 1 >)



< Figure 1 >

4-2. Minimum straight pipe section requirement

The minimum upstream and downstream straight pipe section requirements in ISO 5167 apply.

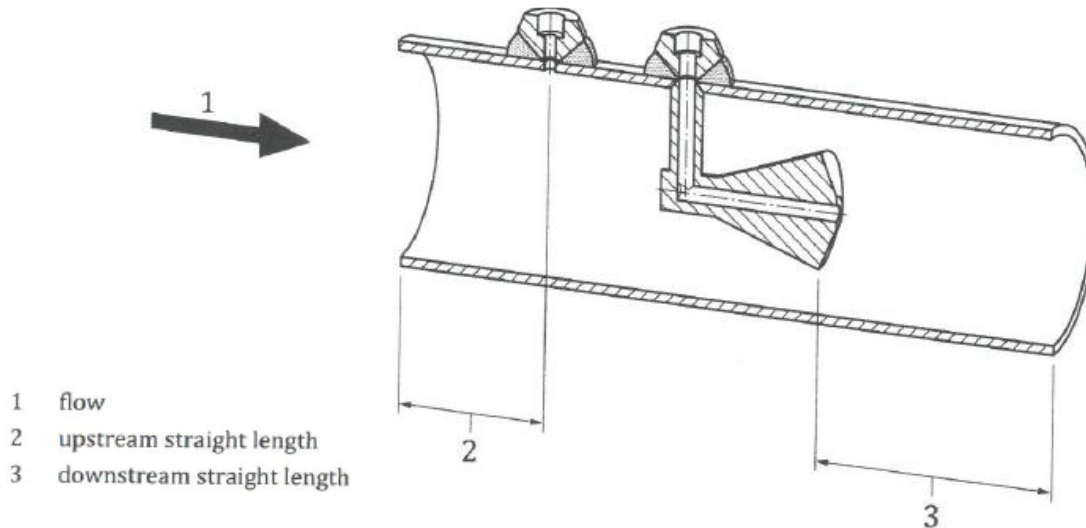


Figure 6 — Straight lengths within cone meter

- Downstream

Downstream straight lengths shall be measured from the plane of the beta edge, as shown in [Figure 6](#), to the upstream end of the curved portion of the nearest (or only) bend or the upstream end of the curved or conical portion of a reducer or expander. Fittings at least $2D$ downstream of the cone meter introduce no additional errors.

- Upstream

6.2.2 Single 90° bend

For $0,45 \leq \beta < 0,6$, a minimum of $3D$ upstream straight length is required. For $0,6 \leq \beta \leq 0,75$, a minimum of $6D$ upstream straight length is required.

6.2.3 Two 90° bends in perpendicular planes

For $0,45 \leq \beta < 0,6$, a minimum of $3D$ upstream straight length is required. For $0,6 \leq \beta \leq 0,75$, a minimum of $6D$ upstream straight length is required.

6.2.4 Concentric expander

With a $0,75D$ to D concentric expander $3D$ upstream of a cone meter, an additional uncertainty in flow rate of up to 0,5 % can be expected.

A concentric reducer is a less significant flow disturber than a concentric expander.

6.2.5 Partially closed valves

A partially closed valve should not be installed within $10D$ upstream of a cone meter. Fully open, full-bore, isolation valves introduce no additional errors.

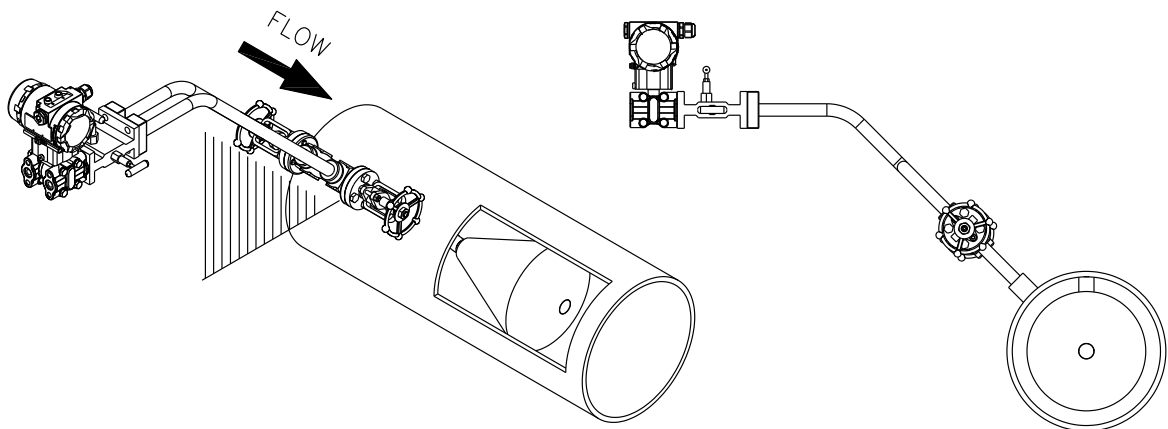
(ISO-5167-5 Excerpt)

4-3. Direction of installation

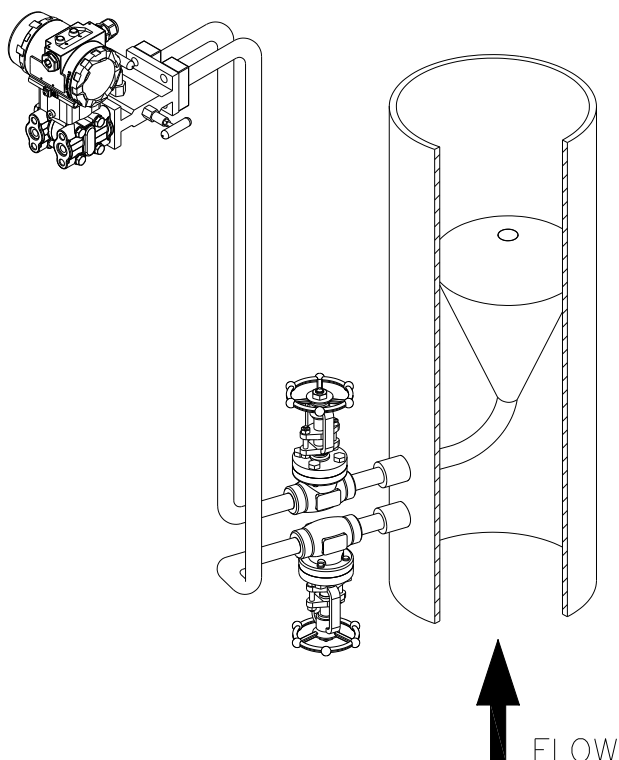
The Venturi cone must be installed according to the direction of flow. The installation directions in the figure below are recommended depending on the type of fluid.

1) Installation on gas & vapor lines

- Installation in horizontal pipes

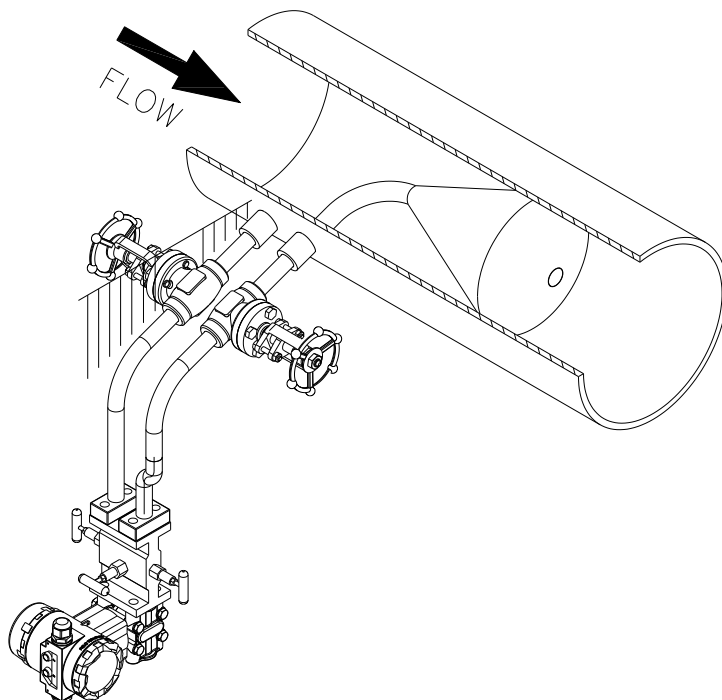


- Installation in vertical pipes



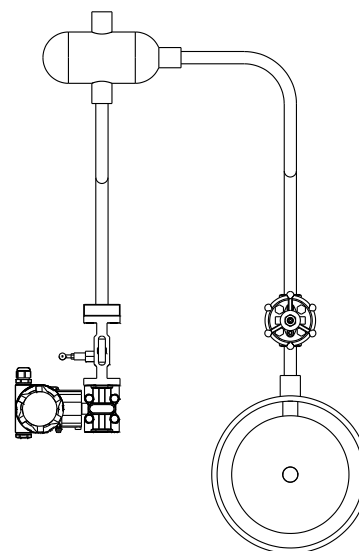
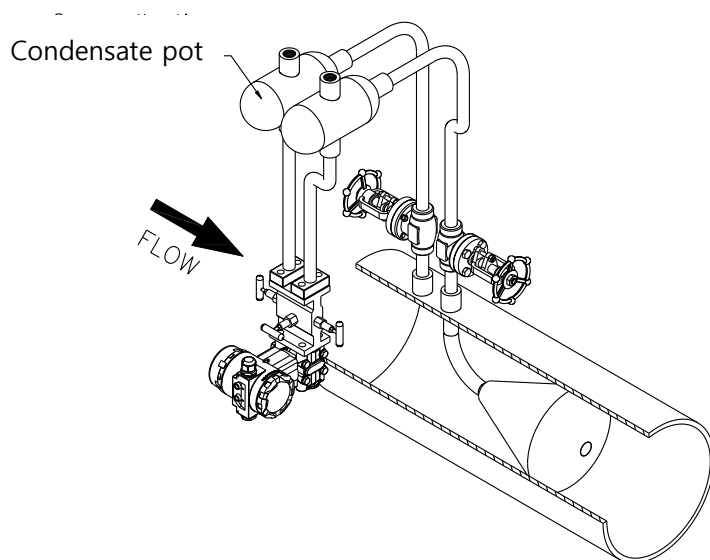
2) Installation on liquid line

- Horizontal pipe and bottom tap

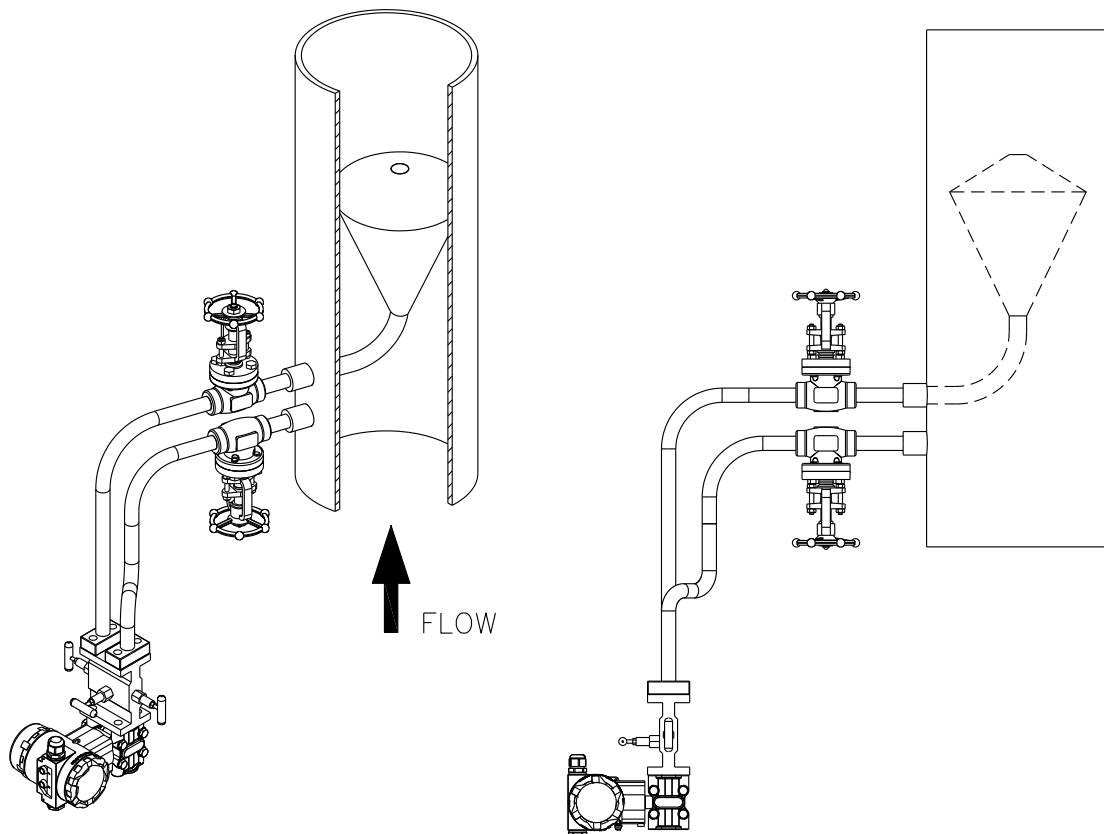


- Horizontal pipe and top tap

➤ Installation of condensate pot at the same height is recommended.

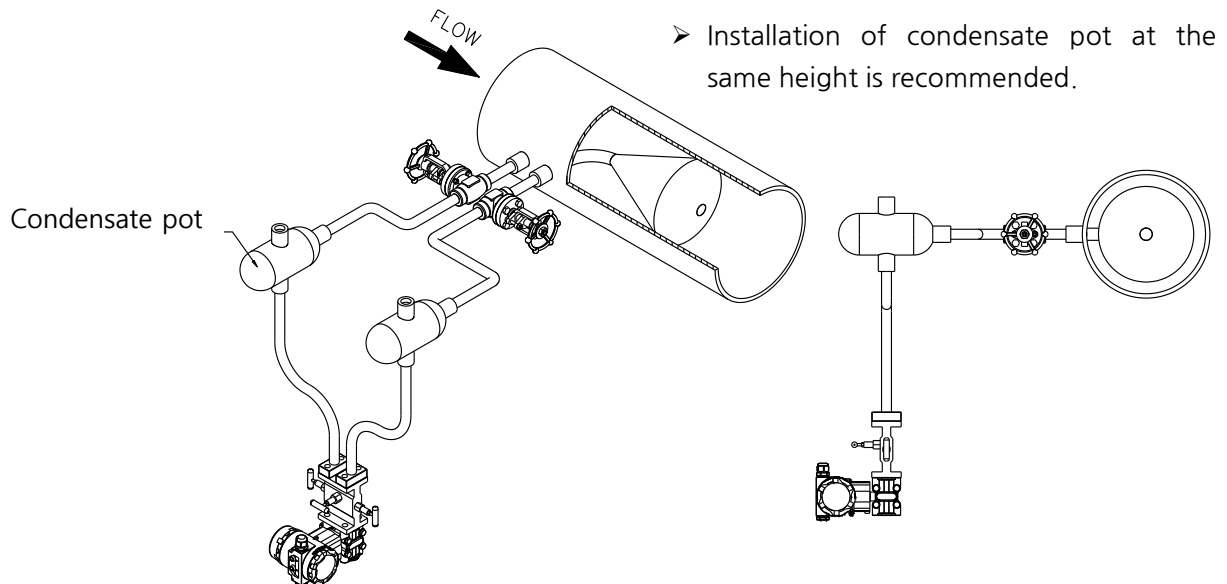


- Installation in vertical pipes

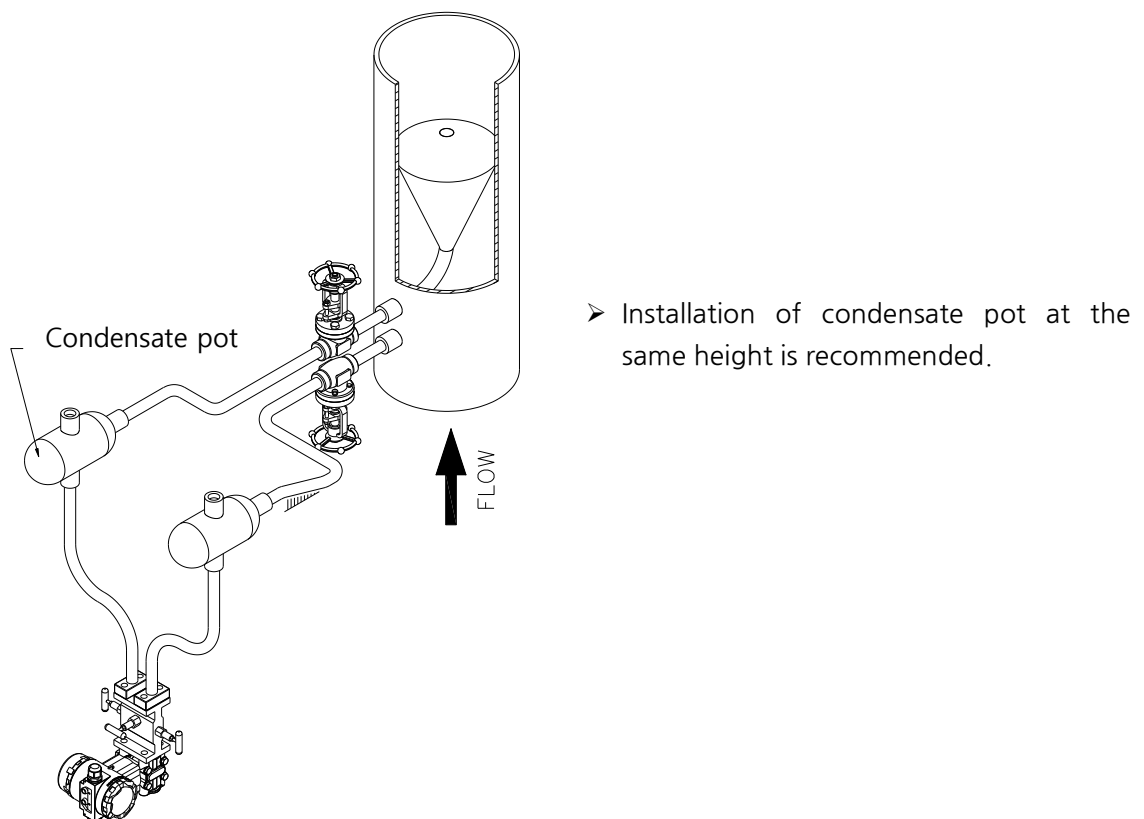


3) Installation on steam line

- Installation in horizontal pipes



- Installation in vertical pipes



4-4. Inspection

- 1) Check the installation location of the venturi cone, and the direction of flow.
- 2) Check that the inner surface of the pipe is smooth and cleaned. For welded pipes, confirm that the joints have been welded in accordance with the welding procedure.
- 3) Confirm that the flange or welding venturi cone forms a concentric circle with the inside of the pipeline, and that the pressure tap points have been aligned in accordance with the drawings.
- 4) All weld beads must be uniform. Ensure that projections into the inside of the pipe are kept to a minimum.
- 5) Ensure that the taps and related pipes are clean prior to use. Inspect the tap holes and related pipes for welds and other obstructions. Remove obstructions as necessary.
Observe all cleaning specifications (e.g., oxygen/pharmaceutical services).

5. Maintenance

- 1) Depending on process conditions, regularly inspect for signs of obstruction, erosion or corrosion.
- 2) Prior to beginning work, confirm that pipes have been purged of pressure and drained.
- 3) Observe power plant safety regulations at all times.
- 4) Venturi cone have no moving, removable or replaceable parts. Accordingly, there is no list of spare parts for maintenance and repair.

6. Transport, packaging and storage of the product

- 1) The product must not be exposed to humidity, dust or other contaminants.
- 2) The product must not be subjected to impact during storage.
- 3) When returning the product for repairs, safely package the product in its original packaging, and return the related documentation as well.
- 4) The product should be protected from exposure to humidity, dust and other contaminants during transport.
- 5) The product should be packaged to protect against impact during transport.
- 6) Any damage to the product during transport should be recorded in the documentation. Claims for compensation for delays in installation may be made against the transporting company.

The content of this document has been painstakingly produced, but please understand that there may be typos or corrections to be made. The specifications and appearance of this product are subject to change without notice for quality improvement, and WISE reserves the right to change this. The illustrations used in this instruction manual are for illustrative purposes only and may differ from the actual product.

Yongin Factory

2022 Deogyong-daero, Giheung-gu, Yongin-si, Gyeonggi-do (Sanggal-dong)

www.wisecontrol.com

A/S related Inquiries

2022 Deogyong-daero, Giheung-gu, Yongin-si, Gyeonggi-do (Sanggal-dong)

webmaster@wisecontrol.com

Home page : Service center > Technology/Quote Inquiry

WISE CONTROL INC.

#181, Gasan digital 1-ro, Geumcheon-gu, Seoul, (Gasan-dong, Gasan W CENTER) F19

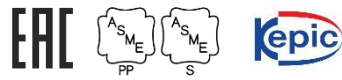
T. 02-300-2300

F. 02-300-2400



Venturi cone

F750



목차

1. 일반사항	2
1.1 소개	2
1.2 사용설명서 관련 정보	2
1.3 보증	2
2. 경고	3
3. 제품 설치 전 점검 사항	4
4. 제품 설치 및 조작 방법	4
4-1. 기본 사항	4
4-2. 필요 최소 직선 파이프 길이	5
4-3. 설치 방향	6
4-4. 점검	10
5. 유지보수	10
6. 제품의 운송 및 포장, 보관	10

1. 일반사항

1.1 소개

(주)와이즈에서 제작하는 벤츄리 콘(Venturi cone)은 유체가 흐르는 관로 중간에 설치하며, 유체가 벤츄리 콘 내부의 원뿔 주위를 흐를 때 유체의 속도를 재구성하여 원 뿔의 하류 방향으로 낮은 압력이 형성되며, 이 때, 원 뿔을 중심으로 전,후 압력 차를 생성하여 유량을 측정하는 유량계입니다. 벤츄리 콘(Venturi cone)은 고객의 사양에 따라 제조되는 제품입니다.

1.2 사용설명서 관련 정보

- 1) 본 사용설명서에는 장치의 올바른 취급에 관한 중요한 정보가 들어 있으므로 설치 및 시험 운영을 하기 전 이 사용 설명서를 주의 깊게 읽어주십시오.
- 2) 본 사용설명서에 명시된 안전 및 취급 지침을 따라주십시오. 적용 가능한 사고예방 규정과 안전 규정 뿐만 아니라 국가 설치 표준 및 인정된 행동 규범을 준수해야 합니다.
- 3) 본 사용설명서는 제품 일부로서 제품 설치 장소 근처에 항상 작업자가 확인할 수 있도록 비치 되어야 합니다.
- 4) (주)와이즈는 제품의 기술적인 요소를 예고 없이 변경할 권리가 있습니다

1.3 보증

(주)와이즈에서 제작한 ‘벤츄리 콘(Venturi cone)’은 각 고객의 사양에 맞추어 제작한 제품입니다. 본 제품은 적절한 장소에 보관이 이루어져야 하며, 사용하는 기간 동안 최적의 상태를 유지하려면 각종 문서와 성적서, 취급 설명서 등의 필요 조건을 반드시 준수해 주십시오.

2. 경고

안전한 사용을 위한 취급 설명서

이 제품을 바르고 안전하게 사용하기 위하여 사용 전에 이 취급설명서를 잘 읽어주시기 바랍니다.
취급 시의 오류는 기기 고장의 원인이 되며, 상해나 사고 등의 재해가 발생할 수 있습니다.

경 고

- 1) 안전을 위해 설치하는 계장, 전기공사등의 전문기술을 보유한 작업자가 실시하여야 합니다.
- 2) 본 제품은 사양서에 명시되어 있는 사용환경에 설치하십시오.
- 3) 사용 가능한 온도 범위 내에서 사용하십시오.
- 4) 무리한 하중, 진동, 충격을 가하지 마십시오.

3. 제품 설치 전 점검 사항

- 1) 제품의 태그 번호 및 설치될 위치의 제품인지 확인하십시오.
- 2) 용접 윤곽선, 돌출 부분 등이 없어야 하며, 설치 전에 벤츄리 콘 표면에 찌그러짐이나 긁힘이 있는지 확인해 주십시오.
- 3) 배관 내부는 부드럽고 깨끗해야 하며, 이물질이 없는지 확인해 주십시오.

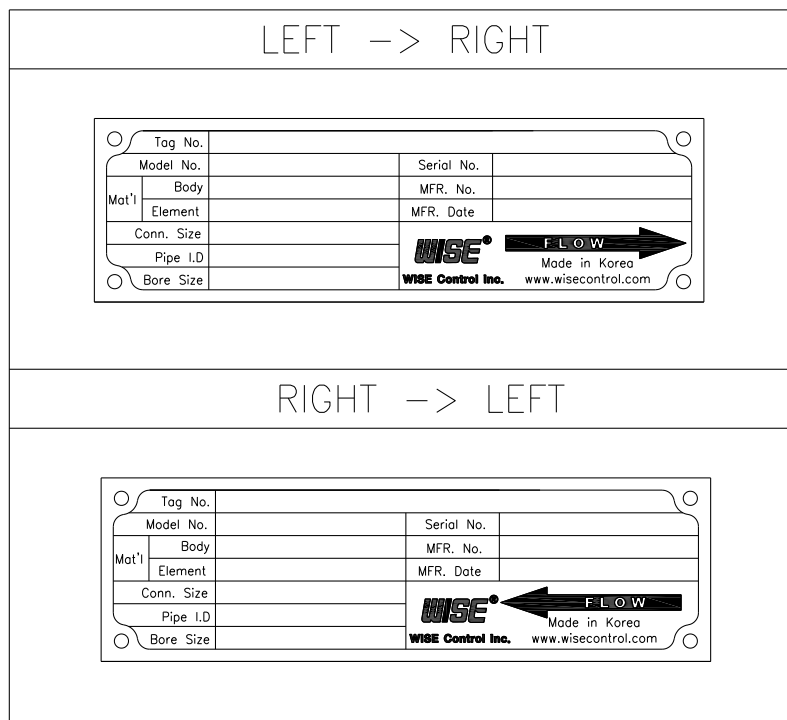
4. 제품 설치 및 조작 방법

4-1. 기본 사항

벤츄리 콘(Venturi cone)에 의해 생성된 차압은 전,후단 압력 탭의 연결로 배출 됩니다.

연결 부분은 유체 흐름 방향 기준으로 전단 탭, 후단 탭으로 구분됩니다.

유체 흐름 방향은 명판(Name plate)에 표시 됩니다.(〈Figure 1〉 참조)



< Figure 1 >

4-2. 필요 최소 직선 파이프 길이

ISO 5167에 따라 필요한 전단 부 및 후단 부 직선 길이가 적용 됩니다.

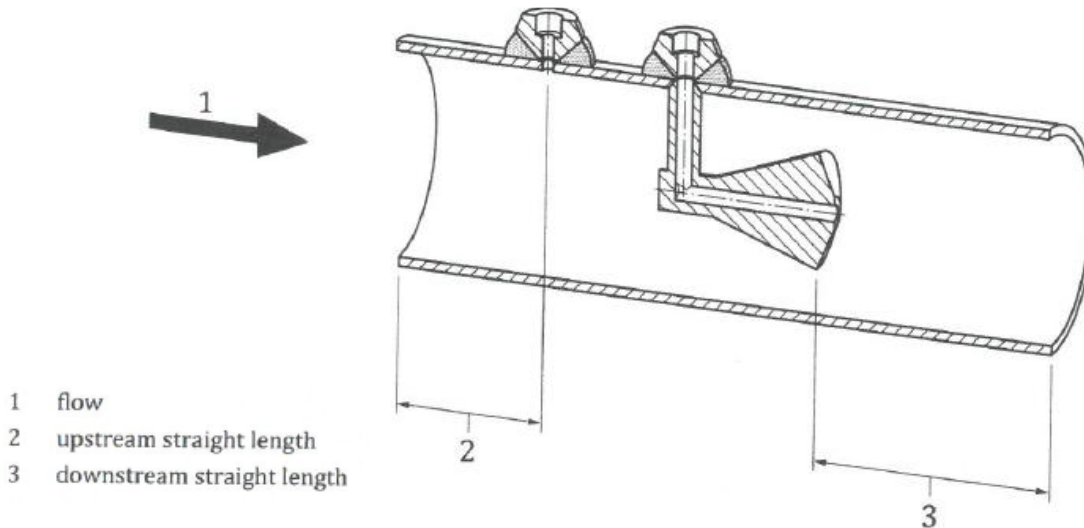


Figure 6 — Straight lengths within cone meter

- Downstream

Downstream straight lengths shall be measured from the plane of the beta edge, as shown in [Figure 6](#), to the upstream end of the curved portion of the nearest (or only) bend or the upstream end of the curved or conical portion of a reducer or expander. Fittings at least $2D$ downstream of the cone meter introduce no additional errors.

- Upstream

6.2.2 Single 90° bend

For $0,45 \leq \beta < 0,6$, a minimum of $3D$ upstream straight length is required. For $0,6 \leq \beta \leq 0,75$, a minimum of $6D$ upstream straight length is required.

6.2.3 Two 90° bends in perpendicular planes

For $0,45 \leq \beta < 0,6$, a minimum of $3D$ upstream straight length is required. For $0,6 \leq \beta \leq 0,75$, a minimum of $6D$ upstream straight length is required.

6.2.4 Concentric expander

With a $0,75D$ to D concentric expander $3D$ upstream of a cone meter, an additional uncertainty in flow rate of up to 0,5 % can be expected.

A concentric reducer is a less significant flow disturber than a concentric expander.

6.2.5 Partially closed valves

A partially closed valve should not be installed within $10D$ upstream of a cone meter. Fully open, full-bore, isolation valves introduce no additional errors.

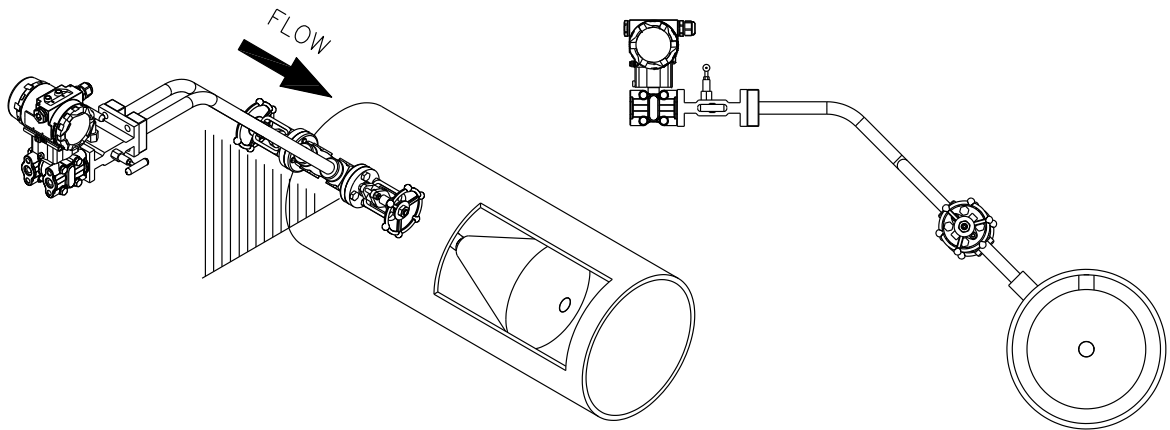
(ISO-5167-5 발췌)

4-3. 설치 방향

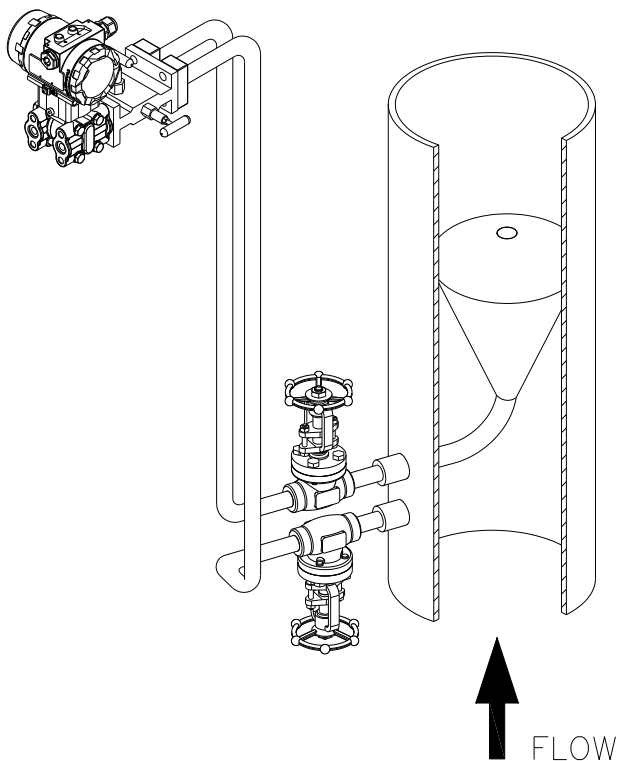
벤츄리 콘(Venturi cone)은 유체의 흐름 방향에 따라 설치 되어야 하며, 설치 방향은 유체의 종류에 따라 아래 그림과 같이 설치하는 것을 권장 합니다.

1) GAS & Vapor Line에 설치하는 경우

- 수평 배관 적용 시

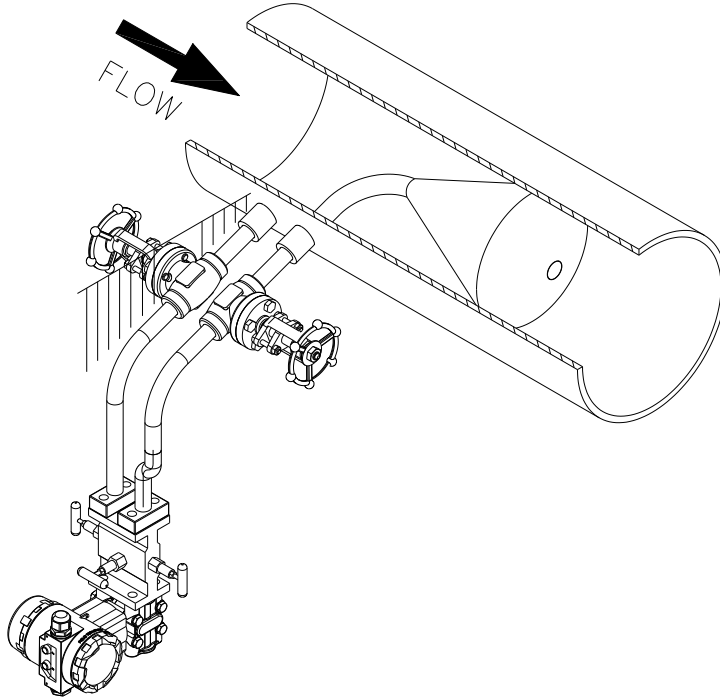


- 수직 배관 적용 시



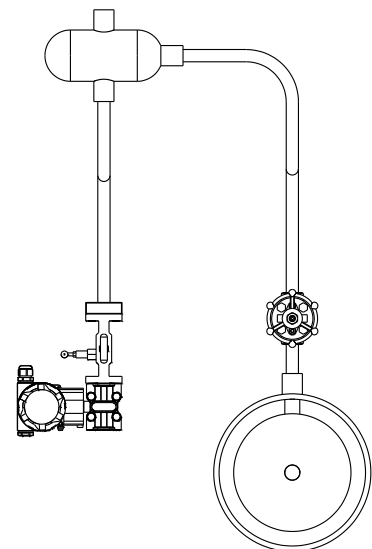
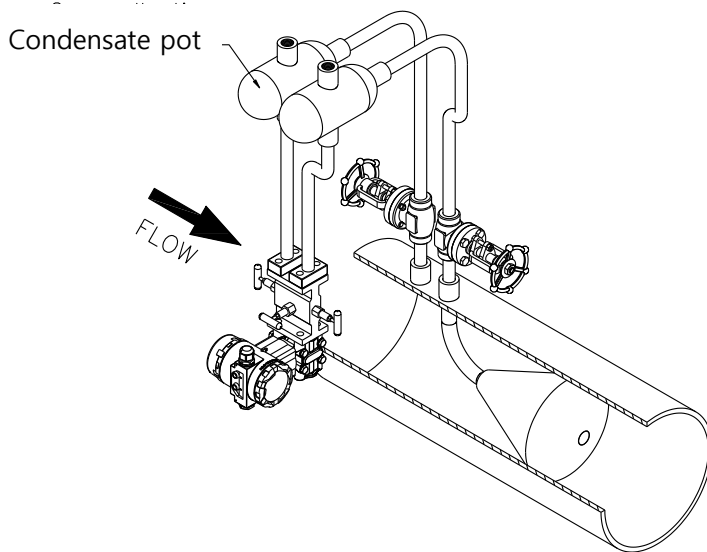
2) Liquid Line에 설치하는 경우

- 수평 배관 & 하단 Tap 적용 시

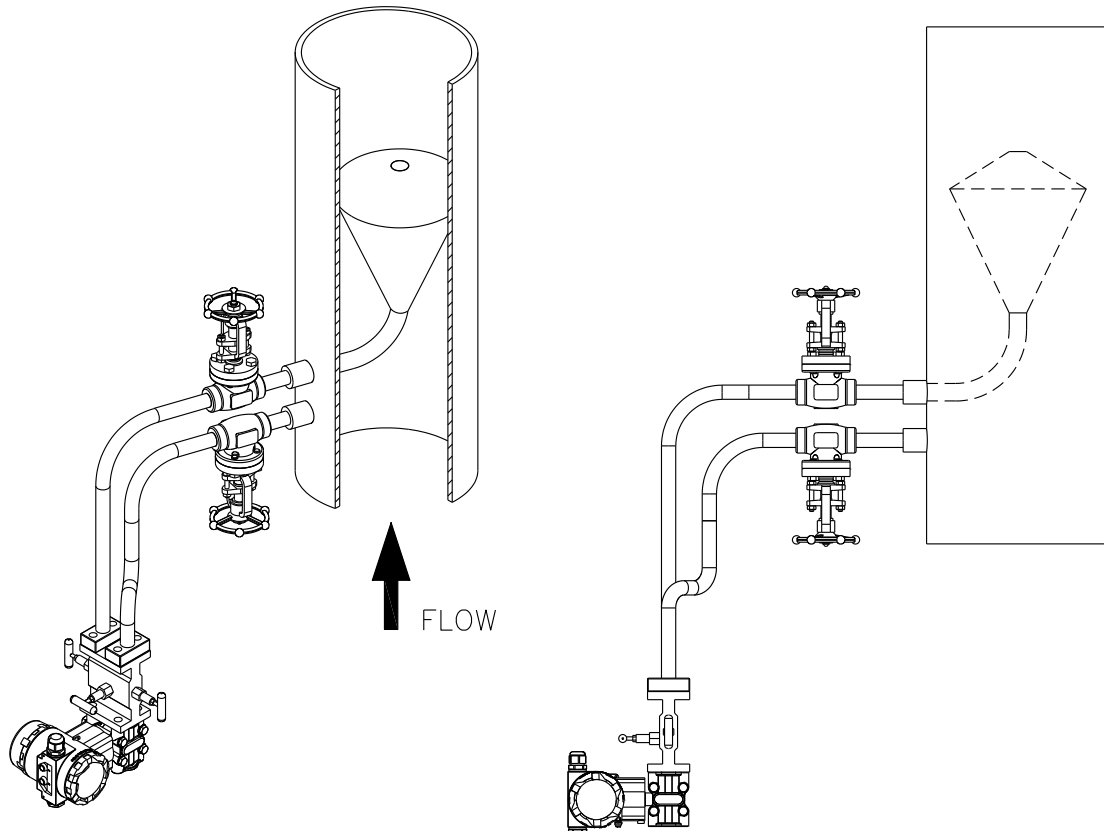


- 수평 배관 & 상단 Tap 적용 시

➤ Condensate pot은 동일한 높이로 설치 권장.

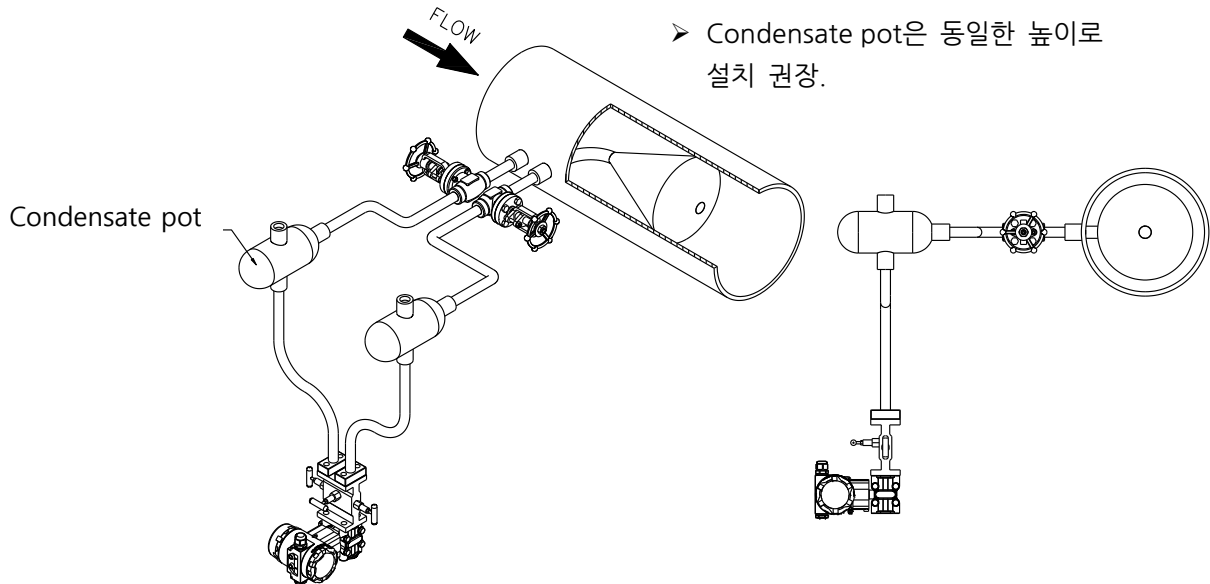


- 수직 배관 적용 시

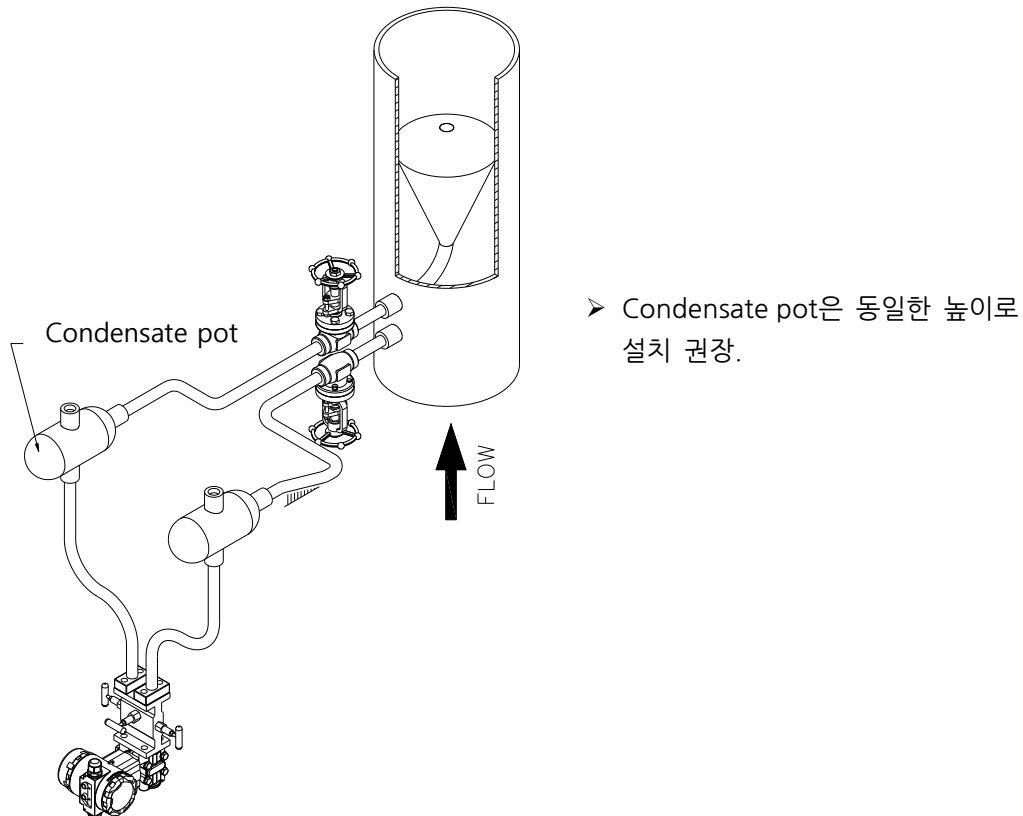


3) Steam Line에 설치하는 경우

- 수평 배관 적용 시



- 수직 배관 적용 시



4-4. 점검

- 1) 벤츄리 콘(Venturi cone)의 설치할 위치를 확인한 후 유체 방향을 확인하십시오.
- 2) 파이프 내부 표면이 매끄럽고 깨끗한지 확인해야 하며, 용접 타입의 경우, 연결부가 용접 절차에 따라 이루어졌는지 확인하십시오.
- 3) 플랜지 또는 파이프라인의 내부와 동심원을 이루며 압력 탭 지점이 도면에 따라 정렬되었는지 확인합니다.
- 4) 모든 용접 윤곽은 균일 해야 합니다. 파이프 내부의 돌출 부분이 최소로 유지되도록 주의하십시오.
- 5) 탭 및 관련 배관은 사용 전 깨끗한지 확인해야 합니다. 탭 구멍 및 관련 파이프에 용접 지점 또는 기타 막힘이 없는지 점검하십시오. 필요한 경우 막힘을 제거할 수 있습니다.
모든 세척 사양(예: 산소/제약 서비스)을 준수하십시오.

5. 유지보수

- 1) 공정 조건에 따라 막힘, 침식 또는 부식의 징후가 있는지 주기적으로 확인하십시오.
- 2) 작업을 시작하기 전에 파이프 내부 압력을 제거하고 배수되었는지 확인하여야 합니다.
- 3) 항상 발전소 안전 규정을 준수하십시오.
- 4) 벤츄리 콘(Venturi cone)은 움직이는 부품, 제거 부품 및 교체 가능한 부품이 없습니다.
따라서 유지보수를 위한 예비 부품 목록은 없습니다.

6. 제품의 운송 및 포장, 보관

- 1) 제품은 습기, 먼지 및 기타 오염 물질에 노출되지 않아야 합니다.
- 2) 제품은 충격에 노출되지 않도록 보관되어야 합니다.
- 3) 수리를 위한 반품의 경우 원래의 포장 상태로 안전하게 포장하고 관련 서류도 함께 반환해야 합니다.
- 4) 운송 도중 제품이 습기나 먼지, 기타 오염원에 노출되지 않도록 해야 합니다.
- 5) 운송 도중 제품이 충격에 노출되지 않도록 포장하여야 합니다.
- 6) 운송 중에 손상된 제품은 문서에 기록되어야 합니다. 그리고 설치 지연에 따른 모든 보상은 운송 회사에 청구할 수 있습니다.

본 설명서의 내용은 심혈을 기울여 제작되었지만, 오타자 또는 수정해야 할 내용이 있을 수 있으니 이점 양해하여 주시기 바랍니다. 본 제품의 규격 및 외관은 품질 향상을 위해 사전 통보 없이 변경될 수 있으며, ㈜와이즈는 이에 대한 변경 권리를 가집니다. 본 사용설명서에서 사용하는 그림은 예시를 위한 것으로 실제와 다를 수 있습니다.

용인공장

경기도 용인시 기흥구 덕영대로 2022
(상갈동)

www.wisecontrol.com

A/S 관련문의

경기도 용인시 기흥구 덕영대로 2022
(상갈동)

webmaster@wisecontrol.com

홈페이지: 고객센터>기술/견적문의

㈜와이즈 서울사무소

서울특별시 금천구 가산디지털1로 181
(가산동, 가산 W CENTER) 19층

T. 02-300-2300

F. 02-300-2400

