
Pressure Switch Manual

| P945 | P946



WISE® WISE Control Inc.
www.wisecontrol.com

01. INTRODUCTION	04
02. FEATURES	04
03. SPECIFICATION AND STANDARDS	04
04. STRUCTURE AND FUNCTION	06
05. OPERATING PRINCIPLE	07
06. TRANSPORTATION, STORAGE AND OPENING	07
07. CONTACT POINT WORKING TYPE AND CONNECTION	08
08. INSTALLATION	09
09. WIRING	09
10. MAINTENANCE AND OPERATION	10

Instructions for proper and safe operation

Please read instructions carefully prior to using the instrument for proper and safe operations. Mishandling could cause device malfunctions and result in disastrous injuries or accidents.

■ WARNING

1. Do not exceed the pressure range allowed.
2. Do not use it to measure the pressure of corrosive fluid.
Damage or rupture of pressure gauge may cause release of fluid which could lead to bodily injury or destroy surrounding area.
3. Do not apply excessive load, vibration or impact.
4. Please use within the specified temperature ranges.
Exceeding the temperature range may cause disruption in nearby area due to damage to the temperature indicator.
5. Please use this within the rated input and output specification range stipulated in the specification, or it may cause equipment trouble.
6. Please use a compression terminal with insulation sheath at the end of wire.
7. Please use a cable gland of the same class or upper class.
8. Please construct wiring in accordance with consumers' electrical installation guide and electrical facilities technical standards.
9. Make sure to turn off the valve to prevent the measuring fluid leak when dismantling the gauge.
10. Use a pressure gauge with no oil in an environment with hydrocarbon or oxygen.
Oil contained in the gauge may react with oxygen which may be flammable or explosive.
11. Please always follow the mounting instructions in the manual in cases of field installation.
12. Do not make any modifications to the product or to add more functions. Please consult with us for any repair.
13. Please be sure to close a valve and cut off pressure in advance in opening the case of this product.
Please be sure to cut off power because there is a risk of electric shock if wiring.
14. Work is carried out while electricity is applied. This product cannot be used in explosion proof area.
Please use P953 that is the product of our company, if necessary.

1. Introduction

P945, P946 is a pressure switch product with a built-in micro switch, and is so designed that it can be used for corrosive fluid or high pressure process. The switch is divided into a sensor part under pressure, a control part that regulates the set value and inflow pressure, and a micro switch that gives contact output. Micro switch is a high-precision product designed so that it can be operated by minute pressure change, and has various rated current values. Please correctly use this product after having thorough knowledge of this instruction manual that states how to use it respectively in case of intending to use this product.

2. Features

This product can be used for turning on an abnormality alarm or warning light, or process control according to ON-OFF signal in case of reaching the set pressure. And it cannot be used in explosion proof area.

3. Specification and standards

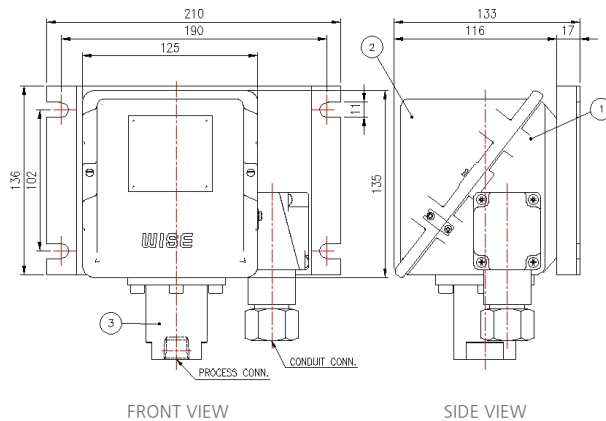
- 1) Nominal Diameter : 125(W) X 101(H) X 89(T)
- 2) Repeatability : ± 1.0 % OF ADJUSTABLE RANGE
- 3) Materials of Wetted Part : STAINLESS STEEL 316L
- 4) Working Temperature : -20~60 °C
- 5) Number of Contacts : 1 X DPDT
- 6) Electrical Properties

RATED VOLTAGE	RESISTANCE LOAD (A)		INDUCTIVE LOAD (A)	
	NC	NO	NC	NO
125V AC	10		6	
250V AC	10		4	
8V DC	10		6	
14V DC	10		6	
30V DC	10		4	
125V DC	0.5		0.05	
250V DC	0.25		0.03	

7) Measuring Pressure Range and Dead Band

SETTING RANGE	DEAD BAND	OVER RANGE
	ONE DPDT	PROOF RANGE
	SETPOINT	
bar	bar	
-1~-0.1	WITHIN 8%~20% OF ADJUSTABLE RANGE	150% OF ADJUSTABLE RANGE
0.1~1		
0.2~2		
0.3~3		
0.4~4		
0.6~6		
1~10		
1.5~15		
2~20		
3~30		
5~50		
7~70		
10~100		
15~150		

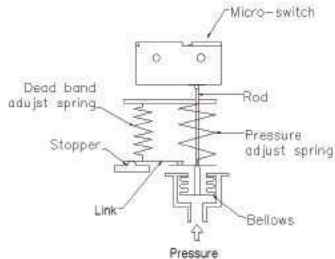
4. Structure and Function



NO	NAME	NO	NAME	NO	NAME
1	CASE	2	COVER	3	BODY

5. Operation Principle

Bellows was used as pressure measurement device like figure. And the bellows displacement according to pressure change was enabled to open and close the micro switch through rod.

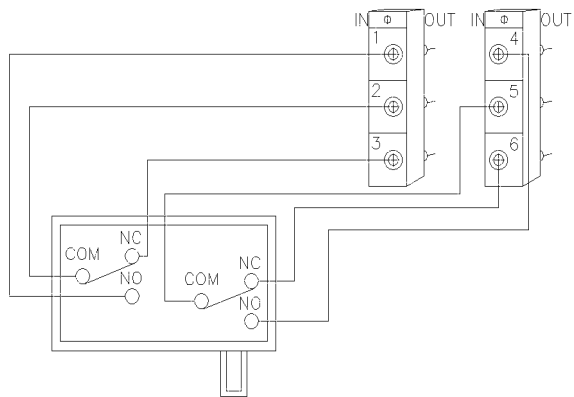


6. Transport, Storage, and Opening

- 1) Attention in Case of Transportation
Please pay sufficient attention to transportation because damage can be caused in terms of performance, in case of being impacted by a fall.
- 2) Attention in Case of Storage
Please store it at the place with little humidity and the place where there is no vibration and dust.
In case of multi-level stacking, the weight should be to a degree where packing box isn't deformed. And always store the product so that it cannot fall.
- 3) Attention in Case of Opening a Package
Please carefully handle the object in case of opening a package.
Please take out the product at the sufficiently wide place in order not to drop the object by mistake in taking out it.

7. Contact Point Working Type and Connection

1) 2 Contact Point Type



	NO	COM	NC
SW 1	1	2	3
SW 2	4	5	6

8. Installation

- 1) Store this product free of moisture, vibration, dust or corrosive gas.
- 2) Avoid higher temperature than specified in this manual.
- 3) Be prepared for lightning or vapor.
- 4) Avoid direct sunlight.
- 5) Use M5 bolts when fixing the product to the panel or wall through fixing holes. When you use fittings, fix them firmly.
- 6) Use a flexible tube for the impulse line to prevent excessive force on the pressure gauge.
- 7) For pipe connection, do not grab and turn the product case, rather use a designated spanner.

9. Wiring

- 1) Please be careful not to overstrain the body.
- 2) Please use vinyl sheathed wire, cabtyre cable, etc. suitable for load.
- 3) Please firmly wire a terminal block by using a compression terminal for M3.
- 4) Please carry out wiring after checking the contact type in the mark of wiring diagram.
- 5) Please use waterproof sealing fitting in case of conduit type.
- 6) Please use waterproof cable gland in case of cable gland type.
- 7) You should use a ground wire with a thickness of 0.7sq or over.

10. Maintenance and Operation

- 1) The commercial pressure shall be below 75% of the max graduation.
- 2) Do not impose a pressure beyond the allowable limit.
- 3) Avoid sudden pressure surge or drop.
- 4) If there is a risk of pulsation or impact pressure, install overpressure protection device like dampener or gauge protector.
- 5) Do not grease the operation parts in the pressure gauge.
- 6) The regular inspection shall be made once or twice in 6 months to check contact operation.
- 7) If the indication instrument makes a big error, remove it from the product for inspection.
It may have been caused by wear, corrosion, external shock, vibration, or shock of a part.
In this case, you must remove, adjust, or exchange the part.
- 8) Standard rated current is based on 3. 6) However, it may be different in case of having a MICRO S/W built-in.
Therefore, please use it with a tolerance in consideration of inrush current etc. within the rated current marked on this product.
- 9) The contact resistance of micro switch increases little by little, as time passes.
Especially, in case of small load, contact resistance increases in a short period of time because "SiO₂" accompanied with contact operation is accumulated at the contact part in the environment where "Si" is contained. Therefore, please carry out ventilation or in the environment where "Si" is contained. Therefore, please carry out ventilation or use it in the clean environment. In particular, in case of using it for inputting sequence for control, a contact fault may occur for this reason. Therefore, please use bufferrelay for AC 110/220V between contact and sequence.
- 10) Please open and close the cover surely after cutting off power, in case of carrying out work in order to repair or check the pressure gauge.

WISE[®] WISE Control Inc.
www.wisecontrol.com

01. 개요	04
02. 특징	04
03. 사양 및 규격	04
04. 각 부의 명칭과 기능	06
05. 동작원리	07
06. 운반, 보관 및 개봉 시 주의사항	07
07. 접점 작동에 따른 종류 및 결선	08
08. 취부	09
09. 배선	09
10. 보수 및 사용상의 주의	10

바르고 안전한 사용을 위한 취급 설명서

이 제품을 바르고 안전하게 사용하기 위하여 사용 전에 이 취급 설명서를 잘 읽어주시기를 바랍니다.
취급 시의 오류는 기기고장의 원인이 되며, 상해나 사고 등의 재해가 발생할 수 있습니다.

■ 경고

1. 압력 범위를 초과하는 압력을 가하지 마십시오.
2. 부식성이 있는 측정 유체에는 사용하지 마십시오.
압력 측정 소자의 파손이나 파열로 측정 유체가 방출함으로써 인체 손상이나 주위를 파괴하는 원인이 된다.
3. 과도한 하중, 진동, 충격은 주지 마십시오.
제품의 파손이나 파열로 측정 유체가 방출함으로써 인체 손상이나 주위를 파괴하는 원인이 된다.
4. 사용온도 범위내에서 사용하십시오. (-20~60℃)
사용온도 범위를 초과하여 사용할 경우 압력계의 고장이나 파손으로 주위를 파괴하는 원인이 된다.
5. 사양서에 정해져 있는 정격 압출력 사양의 범위에서 사용하여 주십시오. 장치 고장의 원인이 될 수 있습니다.
6. 전선의 끝 단은 절연 피복이 있는 압착단자를 사용하여 주십시오.
7. 케이블 그랜드는 동일한 등급 및 상위 등급을 사용하여 주십시오.
8. 배선에서는 내선규격, 전기설비기술기준에 맞게 시공하여 주십시오.
9. 압력을 취회할 때는 반드시 밸브를 잠그고 측정 유체가 나오지 않도록 하십시오. 측정 유체가 방출하면 주위를 파괴할 가능성이 있습니다.
10. 측정 유체가 산소일 때 금유(USE NO OIL) 처리를 한 압력계를 사용하십시오.
일반 제품에서는 내부에 오일이 남아 있을 경우가 있어 산소와 반응하여 발화 또는 폭발의 위험이 있습니다.
11. 현장 설치 시 반드시 취급설명서의 취부 요령에 따라 설치하여 주십시오.
12. 제품 자체의 개조, 또는 새로운 기능을 추가하기 위한 개조 등은 하지 마십시오. 수리는 당사와 반드시 상담하여 주십시오.
13. 본 제품의 케이스를 열 때는 반드시 밸브를 잠그고 사전에 압력을 차단하여 주십시오.
통전 중에 배선 작업을 하면 감전의 위험이 있으므로 전원의 차단을 필히 하여주십시오.
14. 본 제품은 방폭 지역에서는 사용할 수 없습니다.
필요한 경우 폐사 제품인 P953, P970, P990(방폭형 접점부 압력지시계)을 사용하여 주십시오.

1. 개요

P945 제품은 마이크로 스위치가 내장된 압력 스위치 제품으로 부식성 유체나 고압 공정에 사용할 수 있도록 설계되었습니다. 스위치는 압력을 받는 센서부, 설정값과 유입 압력을 조절하는 제어부, 접점을 출력하는 마이크로 스위치로 분류합니다. 마이크로 스위치는 미세한 압력변화에도 작동되도록 설계된 고정밀 제품으로 다양한 정격 전류값을 갖고 있습니다. 본 제품을 사용하고 할 경우 각각의 취급요령을 기재한 본 취급설명서를 숙지하시고 바르게 사용하여 주시기 바랍니다.

2. 특징

제품은 설정된 압력에 도달하였을 때 온,오프(ON-OFF) 신호에 따른 프로세스 제어, 이상 경보 또는 경고등 표시에 사용할 수 있으며 방폭 지역에서는 사용할 수 없습니다.

3. 사양 및 규격

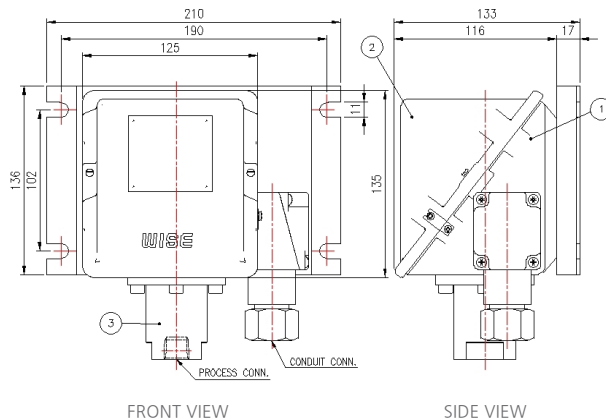
- 1) 규격 : P945_125(W) X 101(H) X 89(T)
- 2) 재현성 : ± 1.0 % OF ADJUSTABLE RANGE
- 3) 접액부 재질 : STAINLESS STEEL 316L
- 4) 사용온도 : -20~60 °C
- 5) 접점수량 : 1 X DPDT
- 6) 접점용량

RATED VOLTAGE	RESISTANCE LOAD (A)		INDUCTIVE LOAD (A)	
	NC	NO	NC	NO
125V AC	10		6	
250V AC	10		4	
8V DC	10		6	
14V DC	10		6	
30V DC	10		4	
125V DC	0.5		0.05	
250V DC	0.25		0.03	

7) 측정 압력 범위 및 접단차

SETTING RANGE	DEAD BAND	OVER RANGE
	ONE DPDT	PROOF RANGE
	SETPOINT	
bar	bar	
-1~-0.1	WITHIN 8%~20% OF ADJUSTABLE RANGE	150% OF ADJUSTABLE RANGE
0.1~1		
0.2~2		
0.3~3		
0.4~4		
0.6~6		
1~10		
1.5~15		
2~20		
3~30		
5~50		
7~70		
10~100		
15~150		

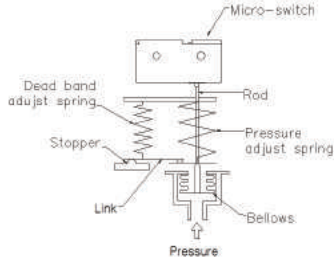
4. 각 부의 명칭과 기능



번호	명칭	번호	명칭	번호	명칭
1	CASE	2	COVER	3	BODY

5. 동작 원리

그림에서와같이 압력측정 소자로 BELLOWS를 사용하였으며, 압력 변화에 따른 BELLOWS 변위가 로드를 통하여 마이크로 스위치를 개폐할 수 있도록 하였습니다.

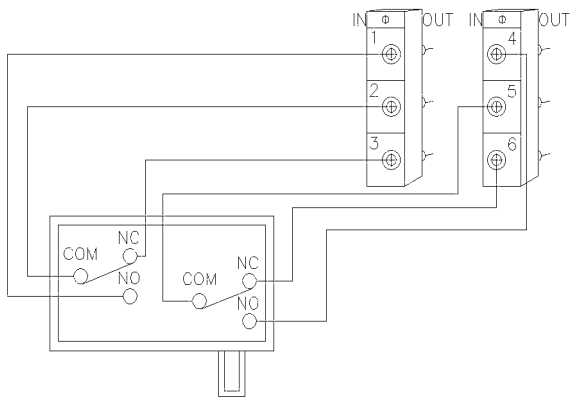


6. 운반, 보관 및 개봉 시 주의사항

- 1) 운반상의 주의
떨어뜨려 충격을 가했을 경우, 성능상 손상을 입을 경우가 있으므로 운반에 충분한 주의를 기울여 주십시오.
- 2) 보관상의 주의
습기 적은 장소, 진동 및 먼지가 없는 장소를 선별하여 보관하십시오.
이중 적재 시에는 포장상자가 변형되지 않을 정도의 무게이어야 하며, 항상 떨어지지 않도록 보관하십시오.
- 3) 포장을 개봉할 때 주의사항
포장을 개봉할 때는 물건을 주의하여 취급하여 주십시오.
물건을 꺼낼 때 잘못하여 떨어뜨리는 경우가 없도록, 아주 넓은 장소에서 제품을 꺼내십시오.

7. 접점 작동에 따른 종류 및 결선

1) 2접점 타입



	NO	COM	NC
SW 1	1	2	3
SW 2	4	5	6

8. 취부

- 1) 습기, 진동, 먼지, 부식성 가스 등이 적은 장소를 선택하여 설치하십시오.
- 2) 본 취급설명서에 규정한 주위온도를 초과하는 장소를 피하여 주십시오.
- 3) 낙뢰나 증기를 막도록 충분한 대비를 해 주십시오.
- 4) 직사광선이 있는 장소를 피하여 주십시오.
- 5) 취부 홀을 사용하여 패널이나 벽에 설치하는 경우 M5 볼트를 사용하고 취사부 철물을 사용하는 경우는 그것을 견고하게 설치하여 주십시오.
- 6) 도입 관용 배관은 압력계에 무리가 가지 않도록 가변형 (FLEXIBLE) 튜브를 사용하여 주십시오.
- 7) 배관에 접속할 경우 제품의 케이스를 잡고 돌리지 마시고 반드시 규정된 스페너를 사용하여 주십시오.

9. 배선

- 1) 본체에 무리가 가지 않도록 주의하십시오.
- 2) 부하에 적합한 비닐절연 전선, 캡타이어케이블 등을 사용하여 주십시오.
- 3) 단자 대의 결선은 M3용 압착단자를 써서 견고하게 결선하여 주십시오.
- 4) 결선은 결선도에 표시의 점검 형식을 확인한 후 결선하여 주십시오.
- 5) CONDUIT 방식일 경우 방수형 SEALING FITTING을 사용하여 주십시오.
- 6) CABLE GLAND 방식일 경우 방수형 CABLE GLAND 사용하여 주십시오.
- 7) 접지선은 0.7 sq 이상의 두께를 사용하십시오.

10. 보수 및 사용상의 주의

- 1) 상용압력은 최고 눈금의 75% 이하에서 사용하여 주십시오.
- 2) 압력 범위를 초과하는 압력을 절대 가지지 마십시오.
- 3) 급격한 가압, 감압을 피하십시오.
- 4) 맥동압이나 충격압이 가할 염려가 있는 경우 댐퍼나 또는 게이지 프로텍터 등 과압방지 장치를 취부하여 주십시오.
- 5) 압력계 내의 가동부에 주유하지 않도록 하십시오.
- 6) 정기 검사는 6개월에 1~2회 이내에 점점 작동 또는 시도 등을 확인하여 주십시오.
- 7) 지시계나 설정치가 크게 오차 날 경우 제품에 취외하여 점검하여 주십시오.
원인으로는 각부의 마모, 부식, 외부의 진동이나 충격에 따른 왜곡 현상으로 예상됩니다. 이 경우 원인의 제거, 조정, 교환 등이 필요합니다.
- 8) 표준의 정격전류는 6)을 따르지만, 특수 MICRO S/W 을 내장한 경우 상이할 수가 있으므로 본 제품에 표시된 정격전류 이내의 돌입전류 등을 고려하여 여유를 가지고 사용하여 주십시오.
- 9) 마이크로스위치의 접촉저항은 시간의 경과에 따라 조금씩 증가합니다.
특히 미소 부하의 경우 규소(Si)를 포함한 분위기 중에서는 점점 작동 시 수반되는 SiO₂가 접점부에 쌓여서 접점 저항이 단시간에 증가하므로 환기를 하거나 청정 분위기에서 사용하여 주십시오. 특히 제어용 시퀀스의 입력에 사용할 경우 이러한 이유로 접점장애가 일어날 수 있으므로 점점과 시퀀스간에 교류 110/220V용 버퍼 릴레이(BUFFER RELAY)를 사용하여 주십시오.
- 10) 압력계의 보수나 점검을 위하여 커버를 개폐할 경우에는 반드시 전원을 차단한 후에 실시하여 주십시오.

WISE[®] WISE Control Inc.
www.wisecontrol.com