

Remote reading thermometer

T210, T212, T219, T230, T239, T263, T360



Contents

1. General items	2
1.1 Introduction	2
1.2 Application	2
1.3 Product characteristics	2
1.4 Warranty	2
2. Warning	3
3. Main specs	4
3.1 Explosion-proof.....	4
3.2 Protection grade	4
3.3 Basic specs.....	4
4. Design	5
4.1 Structure	5
4.2 Principle of operation	6
5. Installation guide	7
5.1 Pre-installation checks and precautions	7
5.2 Matters of caution for installation.....	7
6. Repair and maintenance	8
7. Defect	9
8. User's duties.....	9
9. Product return.....	9

1. General items

1.1 Introduction

These thermometers are the most widely used for general industrial applications, and can measure temperatures immediately upon installation on site.

The product must be tested and stored under appropriate conditions, and the requirements in various documentation, test reports and user manuals must be observed to maintain optimal use condition.

1.2 Application

The product can be used to indicate temperatures for process control and determining temperatures inside pipes to ensure stable operation.

1.3 Product characteristics

- 1) Robust structure and low maintenance costs.
- 2) Supports remote indication and temperature control. (10M and more)
- 3) Can drive recorders, etc. without supply of secondary power.
- 4) Large indicator size.

1.4 Warranty

If one causes damage to the product due to failures to comply with the user manual, or if one arbitrarily remodels it, changes or repairs the product, the manufacturer will not be responsible for it, and the product warranty period will expire.

2. Warning

Guide on handling for safe use

For the safe and correct use of the product, make sure to read the handling guide carefully before use. Handling errors can cause device malfunctions, and it can lead to injury, accidents, etc.

Warning

- 1) For the safety, only a worker with professional skills in electronics and electrical construction is allowed to install the product.
- 2) Make sure to use the product within the rated input/output range set in the specifications
- 3) Install the product in the environment of use indicated in the specifications.
- 4) Use the product in the permissible temperature range.
- 5) Do not apply excessive loads, vibrations, or impacts.
- 6) Be careful not to bend the sensing part of the thermometer. If the sensing part is bent, it will interfere with the normal operation of the thermometer and cause temperature deviation.
- 7) Do not grab the head and turn it. Using a tool, hold the hexagonal screw parts to turn it.
- 8) O-ring can cause changes over time or characteristics change, and it can lead to a loss of necessary functions for sealing, thus it requires periodic replacement, and in general, it is recommended to replace it every 5 years.
- 9) When installing on site, be sure to install according to the installation instructions in the manual.
- 10) Do not convert or modify the product to add new features.

3. Main specs

3.1 Explosion-proof

- 1) Model : T210, T212, T219, T230, T239, T263(Only weatherproof), T360(Only weatherproof)
- 2) Explosion-proofing grade : ATEX II 2G Ex h IIC T6...T1 Gb
ATEX II 2D Ex h IIIC T85°C...T450°C Gb

3.2 Protection grade

- 1) T210 : EN60529 / IEC529 / IP67 (100mm)
- 2) T230 : EN60529 / IEC529 / IP67 (100mm)

3.3 Basic specs

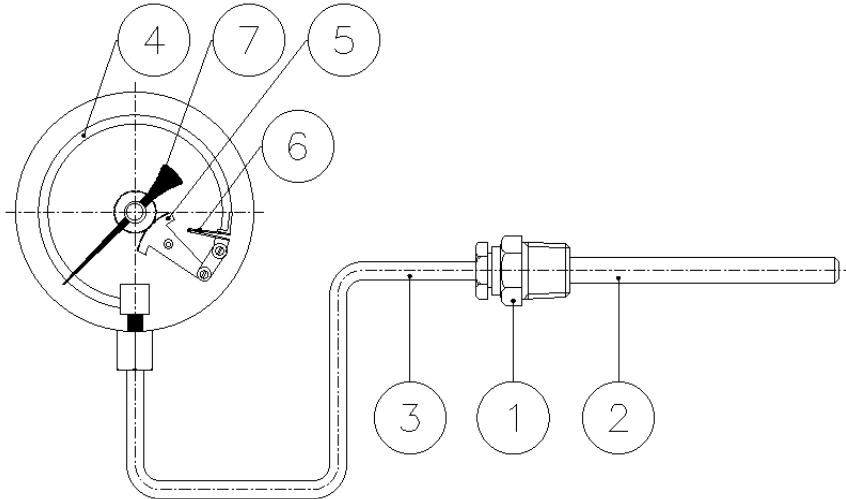
- 1) Nominal outer diameter : 100 mm
- 2) Indicator precision: $\pm 2.0\%$ (or $\pm 1.0\%$) of Full Scale
- 3) Working temperature : -200 ~ 800 °C (T263 : 0 ~ 200 °C)
- 4) Material of sensing part : 304SS, 316SS
- 5) Connection specification : 3/8", 1/2", 3/4" PT or NPT
- 6) Element : Bourdon tube

*Note.

- 1) Provides accuracy comparable to EN 13190 Class 1 and Class 2.
- 2) The temperature measurement range according to EN 13190 is valid from -200 to 700°C.
For temperatures outside this range, prior agreement with the headquarters is required.

4. Design

4.1 Structure



No.	Description
1	Gauge Connection
2	Stem or Bulb
3	Capillary ; Flexible Armored
4	Element ; Bourdon Tube
5	Movement
6	Bimetal
7	Pointer

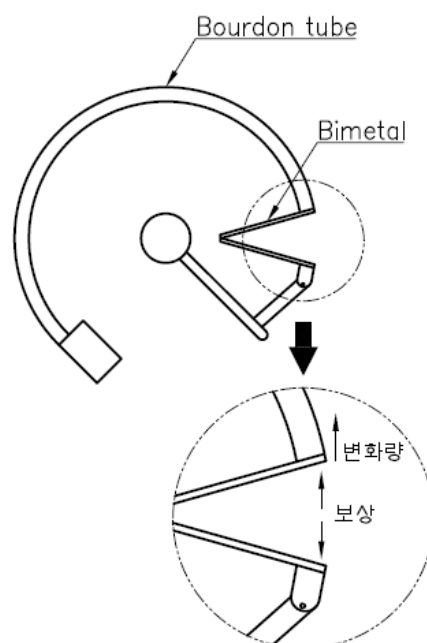
4.2 Principle of operation

1) Temperature measurement

A filled system type thermometer is comprised of a sensor and indicator, and a capillary tube connecting the two. The inside is filled with a gas. When the gas inside the sensor expands or contracts due to temperature change, the change in volume is transmitted to a Bourdon tube through a conduit. The displacement of the tube is indicated as a temperature on the display.

2) Temperature compensation

In a temperature measurement circuit, there can be an error between the temperature of the measurement contact point and the actual temperature of the object being measured due to temperature fluctuations around signal-transmitting lines or conduits or thermocouple converters. The measured temperature is corrected to compensate for error due to changes in the surrounding temperature. There are two methods of compensation: In the first type of compensation, the temperature indicated by the sensor is kept from changing regardless of fluctuations in the surrounding temperature. In the second, methods are used to offset errors caused by fluctuations in the surrounding temperature. A compensation wire uses the first method of compensation, maintaining the temperature indicated regardless of surrounding temperature fluctuations.



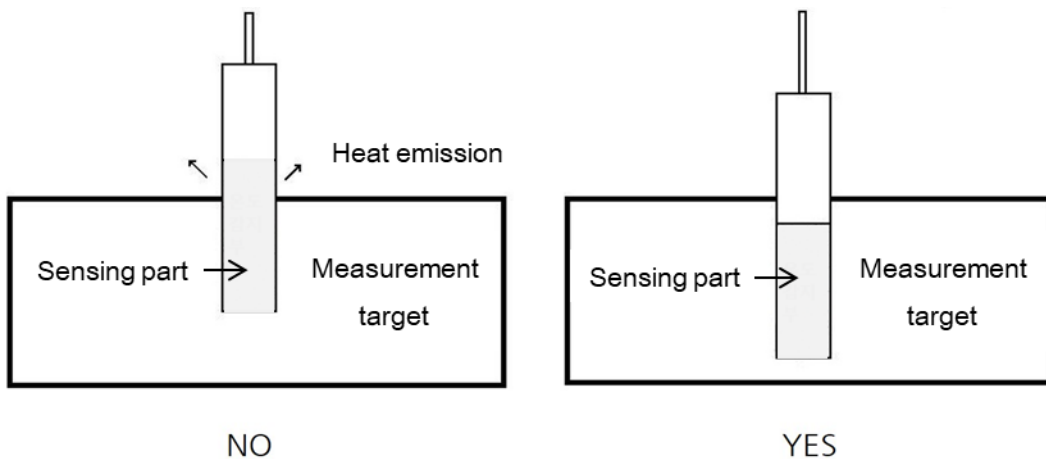
5. Installation guide

5.1 Pre-installation checks and precautions

- 1) Handle with care during transport, as impact due to dropping may cause damage to performance.
- 2) Store in locations with low humidity and without dust or vibration. When stacking, weight should be limited to prevent deformation of the packaging boxes. Boxes should be stacked to prevent toppling over.
- 3) Open packaging carefully.
- 4) Check the product for damage and check process conditions before installing the product.

5.2 Matters of caution for installation

- 1) Temperature differentials are caused by the insertion depth of the sensor. For accurate temperature measurement, the entire sensor of the thermometer must be inserted.



- 2) The product is sensitive to vibration and impact.
- 3) If the installation location is subject to vibration or mechanical impact, install the thermometer a safe distance away.
- 4) Use of a thermowell is recommended for safe use and maintenance.

- 5) Fasten securely using tools such as a spanner.



- 6) Protect the capillary as accurate temperature measurement is not possible when the temperature difference between the sensor and the installed capillary is large.
- 7) Periodically inspect the installation location for moisture, vibration, dust, corrosive gas.
- 8) Avoid areas that might exceed the temperature ranges specified in this manual.
- 9) Make sure to protect from lightning or steam.
- 10) Avoid areas with direct sun light.

6. Repair and maintenance

- 1) The working temperature shall be below 75% of the max graduation.
- 2) Never apply temperatures that exceed the temperature range.
- 3) Please avoid a dramatic change of temperature.
- 4) Please regularly check the product for normal operation once or twice every 6 months.
- 5) If the indicator error is large, please disassemble and inspect the product.

7. Defect

- 1) If the indicator needle shakes, please check for the following.
→ Loose fastening of connection, worn connection, vibration near the installation location.
- 2) If the temperature indicated by the needle differs from the actual temperature, adjust using the zero point adjustment device on the rear face of the thermometer.
- 3) If the matter cannot be resolved using the zero point adjustment device, please inquire with the manufacturer.

8. User's duties

Temperature sensor products are used in high temperatures and corrosive environments. The right product must be selected based on various safety considerations. For all temperature sensors designs, proper installation is the most important.

Incorrect installation can eventually lead to an inaccurate reading of temperature.

Wise Co., Ltd. can support users' selection but will not be responsible for them in any sort of way.

9. Product return

- 1) If the product gets returned for recalibration or repair work, make sure to use the original packaging or safe packaging method, and also make sure to return the related documents.
- 2) Make sure to prevent exposures of the product to dust, wetness, or other sources of pollution during the conveyance.
- 3) Pack it properly to prevent vibration or any kind of impact during the conveyance.
- 4) If the product gets damaged during the conveyance, make sure to record it on paper, and if there is some kind of loss due to a delayed installation, one may demand compensation from the conveyance company.

The content of the user manual is prepared with the best efforts, but it might contain typos, or errors requiring fixes, so we kindly ask for understanding. The product spec or exterior can be changed without a pre-notice for the quality improvement purposes, thus Wise Co., Ltd. has the rights to change them. Figures used in the user manual are for just illustration purposes, and they can differ from the actual shapes

Yongin Factory

2022 Deogyong-daero, Giheung-gu, Yongin-si, Gyeonggi-do (Sanggal-dong)

www.wisecontrol.com



A/S related Inquiries

2022 Deogyong-daero, Giheung-gu, Yongin-si, Gyeonggi-do (Sanggal-dong)

webmaster@wisecontrol.com

Home page: Service center>Technology/Quote Inquiry



Wise Co., Ltd. Seoul Office

181, Gasan digital 1-ro, Geumcheon-gu, Seoul (Gasan-dong, Gasan W CENTER) F19

T. 02-300-2300

F. 02-300-2400

Remote reading thermometer

T210, T212, T219, T230, T239, T263, T360



목차

1. 일반사항.....	2
1.1 소개.....	2
1.2 적용.....	2
1.3 특징.....	2
1.4 보증.....	2
2. 경고.....	3
3. 주요 사양.....	4
3.1 방폭.....	4
3.2 보호등급.....	4
3.3 기본사양.....	4
4. 설계.....	5
4.1 구조.....	5
4.2 원리.....	6
5. 설치 지침.....	7
4.3 설치 전 주의사항.....	7
4.4 설치 시 주의사항.....	7
6. 유지 보수.....	8
7. 결함.....	9
8. 사용자 의무.....	9
9. 제품의 반환.....	9

1. 일반사항

1.1 소개

(주)와이즈에서 제작하는 본 온도계는 압력을 이용하여 생산되는 온도계로 현장 설치 시 즉시 온도를 측정할 수 있으며 감지부와 지시부 위치를 자유롭게 할 때 많이 사용되고 있는 온도계입니다. 본 제품은 적절한 장소에서 시험 및 보관이 이루어져야 하며, 사용기간 동안 최적의 사용 상태를 유지하기 위하여 각종 문서, 시험성적서 및 사용설명서 등의 필요조건을 반드시 지켜야 합니다.

1.2 적용

본 제품은 설정된 온도를 지시함으로써 프로세스 제어 및 배관 내의 온도를 파악하고 보다 더 안정된 운전을 행하기 위한 목적으로 사용할 수 있습니다.

1.3 특징

- 1) 구조가 튼튼하고 유지 보수에 대한 비용이 작습니다.
- 2) 원격 지시, 온도 제어가 가능합니다. (약 10 Meter or 이상)
- 3) 2차적인 동력의 공급 없이 레코더 등을 구동 시킬 수 있습니다.
- 4) 감지부의 크기가 큼니다.

1.4 보증

본 제품을 사용하실 때 사용설명서의 규정에 따르지 않아 발생하는 파손이나 임의 개조 및 변경, 수리 시에는 제조사에서 책임을 지지 않으며 제품의 보증기간은 종료됩니다.

2. 경고

안전한 사용을 위한 취급설명서

이 제품을 바르고 안전하게 사용하기 위하여 사용 전에 이 취급설명서를 잘 읽어주시기 바랍니다.
취급 시의 오류는 기기 고장의 원인이 되며, 상해나 사고 등의 재해가 발생할 수 있습니다.



- 1) 안전을 위해 설치하는 계장, 전기공사 등의 전문기술을 보유한 작업자가 실시하여야 합니다.
- 2) 사양서에 정해져 있는 정격 입출력사양의 범위 내에서 사용하십시오.
- 3) 본 제품은 사양서에 명시되어 있는 사용 환경에 설치하십시오.
- 4) 사용 가능한 온도 범위 내에서 사용하십시오.
- 5) 무리한 하중, 진동, 충격을 가하지 마십시오.
- 6) 온도계의 감지부가 휘어지지 않도록 주의하십시오. 감지부가 휘면 온도계의 정상적인 작동을 방해하므로 온도 편차의 원인이 됩니다.
- 7) 본 제품의 헤드를 잡고 돌리지 마십시오. 공구를 사용하여 나사 육각부위를 잡고 돌리십시오.
- 8) 경년 변화 및 시간에 따른 변화를 가져오는 오링은 실링에 필요한 기능을 상실할 수 있으므로 정기적인 교체가 필요하고 통상적으로 5년 주기로 교체하는 것이 적합합니다.
- 9) 현장 설치 시 반드시 사용설명서의 설치 요령에 따라 설치하여 주십시오.
- 10) 제품 자체의 개조 또는 새로운 기능을 추가하기 위한 개조 등은 하지 마십시오.

3. 주요 사양

3.1 방폭

- 1) 모델명 : T210, T212, T219, T230, T239, T263(방폭제외), T360(방폭제외)
- 2) 방폭 등급 : ATEX II 2G Ex h IIC T6...T1 Gb
: ATEX II 2D Ex h IIIC T85°C...T450°C Gb

3.2 보호등급

- 1) T210 : EN60529 / IEC529 / IP67 (100mm)
- 2) T230 : EN60529 / IEC529 / IP67 (100mm)

3.3 기본사양

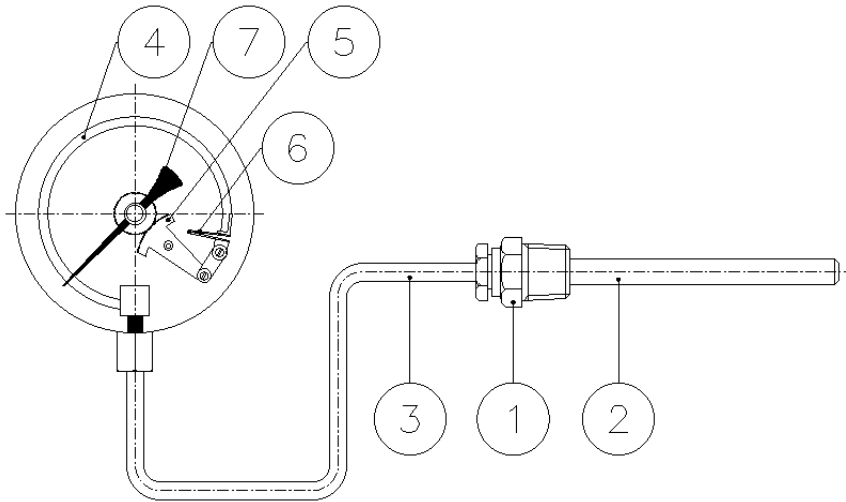
- 1) 공칭 외경 : 100 mm
- 2) 지시계 정밀도 : $\pm 2.0\%$ (또는 $\pm 1.0\%$) of Full Scale
- 3) 사용 온도 범위 : $-200 \sim 800^{\circ}\text{C}$ (T263 : $0 \sim 200^{\circ}\text{C}$)
- 4) 감지부 재질 : 304SS, 316SS
- 5) 접속부 규격 : 3/8", 1/2", 3/4" PT or NPT
- 6) 소자 : 부르동관

*Note.

- 1) EN 13190 Class1 및 Class2와 유사한 정밀도를 제공합니다.
- 2) EN 13190에 따른 온도 측정 범위는 $-200^{\circ}\text{C} \sim 700^{\circ}\text{C}$ 까지 유효합니다. 이 범위를 벗어나는 온도에 대해서는 본사와 사전 합의가 필요합니다.

4. 설계

4.1 구조



No.	Description
1	Gauge Connection
2	Stem or Bulb
3	Capillary ; Flexible Armored
4	Element ; Bourdon Tube
5	Movement
6	Bimetal
7	Pointer

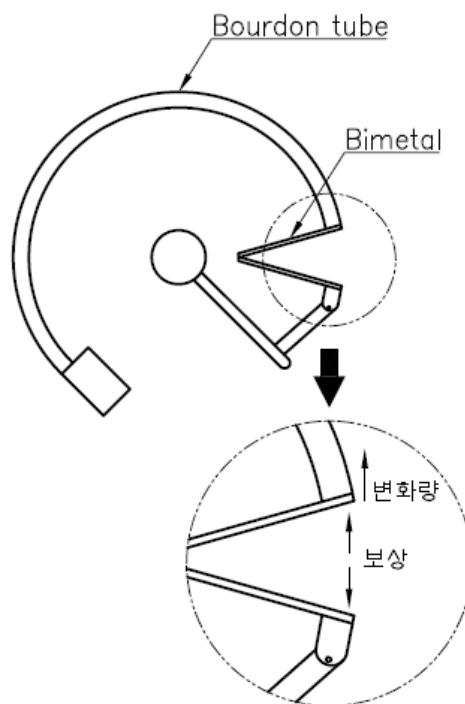
4.2 원리

1) 온도 측정

충만식 온도계는 감지부와 지시부 및 이들을 연결하는 모세관 튜브(Capillary tube)로 구성되어 있으며 내부는 기체로 충만되어 있습니다. 감지부 내의 기체가 온도변화에 의하여 팽창 및 수축하게 되면 그때의 부피 변화가 도관을 통하여 부르동관에 전달되며, 관선의 이동량은 내기를 통하여 문자판에 온도로써 지시됩니다.

2) 온도 보상

온도보상이라 함은 온도 측정 회로가 구성될 때 측온 접점 만의 온도가 피 측정 물체의 온도로써 표시되어야 하는 것에 비해 측온체 외에 도선, 도관 등의 신호전달부 주위 또는 열전대용 변환기 등의 주위 온도 변화가 측정의 오차를 발생시킴으로 측정 온도를 기준으로 주위 온도의 변화에 따른 오차를 수정시키는 의미입니다. 보상을 행하는 의미에서 계속적으로 변화해 가는 감지부 이외의 주위 온도 변화에 무관하게 변화가 일어나지 않도록 함으로써 자체 유지적 보상이 있고, 일단 주위 온도 변화에 따른 발생된 오차를 임의 방법에 의해 상쇄시키는 방법이 있습니다. 따라서 보상 도선은 주위 온도와 무관하게 자체 유지적 보상의 의미를 갖고 있습니다



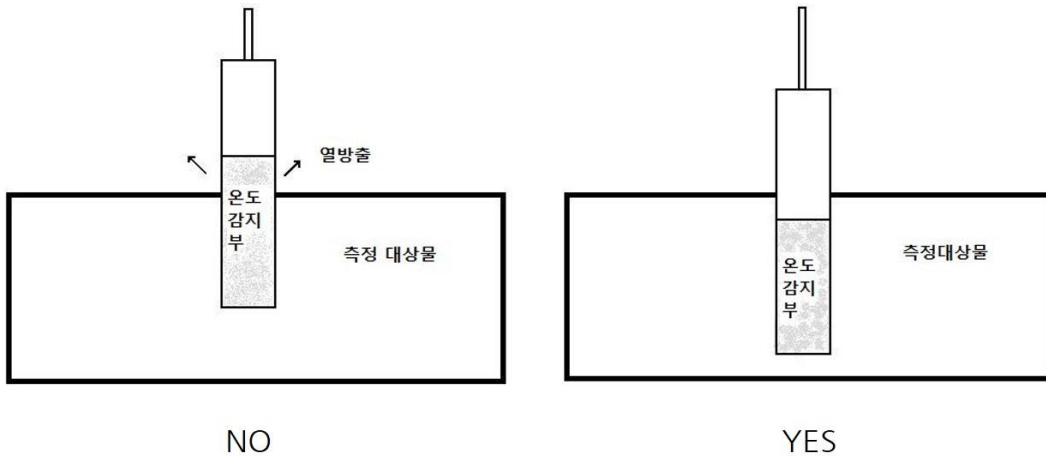
5. 설치 지침

4.3 설치 전 주의사항

- 1) 떨어뜨려 충격을 가했을 경우, 성능상 손상을 입을 경우가 있으므로 운반에 충분한 주의를 기울여야 합니다.
- 2) 습기 적은 장소, 진동 및 먼지가 없는 장소를 선별하여 보관해야 합니다. 이중 적재 시에는 포장 상자가 변형되지 않을 정도의 무게여야 하며, 항상 떨어지지 않도록 보관해야 합니다.
- 3) 포장을 개봉할 경우 취급에 주의해야 합니다.
- 4) 제품의 설치 전 손상 여부와 프로세스 상태를 반드시 확인해야 합니다.

4.4 설치 시 주의사항

- 1) 감지부의 삽입 깊이에 따라 온도 편차가 발생하기 때문에, 정확한 온도측정을 위해서는 온도계 감지부 전체를 삽입해야 합니다.



- 2) 본 제품은 진동과 충격에 민감한 제품입니다.
- 3) 만약 설치 장소에 진동과 기계적 충격의 영향이 있다면 반드시 다소 멀리 떨어진 장소에 설치하여 사용해야 합니다.
- 4) 안전한 사용과 유지 보수를 위해 써모웰을 사용할 것을 권장합니다.

- 5) 스패너 등의 공구를 이용하여 단단히 체결해 주시기 바랍니다.



- 6) 설치 시 감지부와 모세관 튜브(Capillary tube)가 설치되는 장소의 온도 차가 많이 발생하면 정확한 온도를 측정할 수 없으므로 모세관 튜브(Capillary tube)를 보호하여 주시기 바랍니다.
- 7) 설치된 장소는 습기, 진동, 먼지, 부식성가스 등을 정기적으로 점검하시기 바랍니다.
- 8) 본 사용설명서에 규정한 주위 온도를 초과하는 장소를 피하여 주십시오.
- 9) 낙뢰나 증기를 막도록 충분한 대비를 하시기 바랍니다.
- 10) 직사광선이 있는 장소를 피하여 주십시오.

6. 유지 보수

- 1) 상용 온도는 최고 눈금의 75% 이하에서 사용해야 합니다
- 2) 온도 범위를 초과하는 온도를 절대 가하지 말아야 합니다.
- 3) 급격한 온도변화를 피해야 합니다.
- 4) 제품은 6개월에 1~2회 정도 정기적으로 정상 작동 유/무를 확인해 주십시오.
- 5) 지시계 오차가 큰 경우 제품을 분해하여 점검하여 주십시오.

7. 결함

- 1) 지시침이 흔들릴 경우에는 다음 사항을 확인해주시시오.
→ 연결부의 느슨한 체결, 연결부의 마모, 설치 현장 주위의 진동
- 2) 지시침이 가리키는 온도가 실제 온도와 다를 경우에는 영점 조절 장치를 이용하여 조절해 주십시오.
- 3) 영점 조절 장치로 조절이 어려울 때는 당사에 문의해주시시오.

8. 사용자 의무

- 1) 모든 온도계 디자인에서는 올바른 설치가 가장 중요합니다. 잘못된 설치는 궁극적으로 부정확한 온도 판독으로 이어질 수 있습니다.
- 2) 본 제품은 사용 시 사용설명서의 규정에 따르지 않아 발생하는 손상이나 임의 개조, 변경, 수리 시에는 제조사는 책임을 지지 않으며 또한 제품의 보증도 소멸합니다.
- 3) ㈜와이즈는 사용자의 선택을 지원할 수 있으나 어떠한 책임을 지지는 않습니다

9. 제품의 반환

- 1) 재교정 또는 수리를 위하여 반환할 경우 원래의 포장이나 안전한 포장 방법을 사용하여야 하며 관련 서류도 함께 반환하여야 합니다.
- 2) 운송 중 제품이 습기나 먼지 및 기타 오염원에 노출되지 않도록 해야 합니다.
- 3) 운송 중 제품이 진동이나 충격에 노출되지 않도록 포장하여야 합니다.
- 4) 운송 중 파손된 제품은 반드시 서면으로 기록하여야 하며, 설치지연에 대한 배상은 운송회사에 청구할 수 있습니다.

본 설명서의 내용은 심혈을 기울여 제작되었지만, 오탈자 또는 수정해야 할 내용이 있을 수 있으니 이점 양해하여 주시기 바랍니다. 본 제품의 규격 및 외관은 품질 향상을 위해 사전 통보 없이 변경될 수 있으며, (주)와이즈는 이에 대한 변경 권리를 가집니다. 본 사용설명서에서 사용하는 그림은 예시를 위한 것으로 실제와 다를 수 있습니다.

용인공장

경기도 용인시 기흥구 덕영대로 2022
(상갈동)

www.wisecontrol.com

A/S 관련문의

경기도 용인시 기흥구 덕영대로 2022
(상갈동)

webmaster@wisecontrol.com

홈페이지: 고객센터>기술/견적문의

(주)와이즈 서울사무소

서울특별시 금천구 가산디지털1로 181
(가산동, 가산 W CENTER) 19층

T. 02-300-2300

F. 02-300-2400

