

Series SWCN IO-Link pressure sensor

Use and maintenance instructions

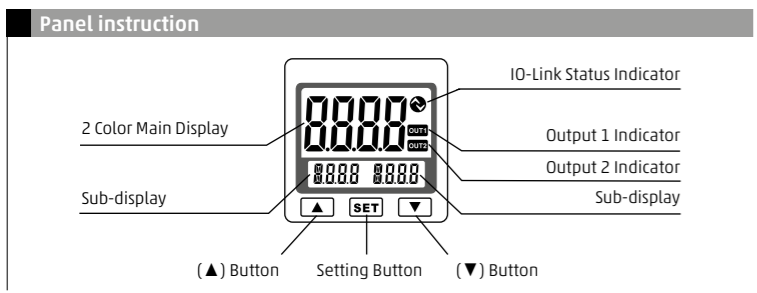


Mat. 93-7519-0011 Rev.A Doc 3000534293 Ver.01

Thank you for purchasing Camozzi's product. Please take care below sentences to use this product safely. Retain this instruction with the product for further consultation whenever necessary. Please read the instruction manual or the catalog about more details.



- For your safety, please read the following before using.**
- Do not use corrosive or flammable gas or liquid with this product.
 - Please use within the operating pressure range. Do not apply pressure beyond recommended maximum pressure, permanent damage to the pressure sensor may occur.
 - Do not drop, hit or allow excessive shock. Even if switch body appears undamaged, internal components may be broken and can cause malfunction.
 - Turn power off before connecting wiring. Wrong wiring or short circuit will damage and/or cause malfunction.
 - Do not use in environment containing steam or oil vapor.
 - This product is not explosion-proof rated. Do not use in atmosphere containing flammable or explosive gases.
 - Wiring for pressure sensor should avoid power source line and high voltage line. If use in the same circuit, noise may cause malfunction.
 - With IO-link function, the maximum extension for each individual connection is 20M between sensor and master.
 - While switching ON, please start detection after 200ms.
 - Sensors at end-of-life must be disposed of in accordance with E-Waste regulations of the country/region, NOT disposed of with regular garbage.

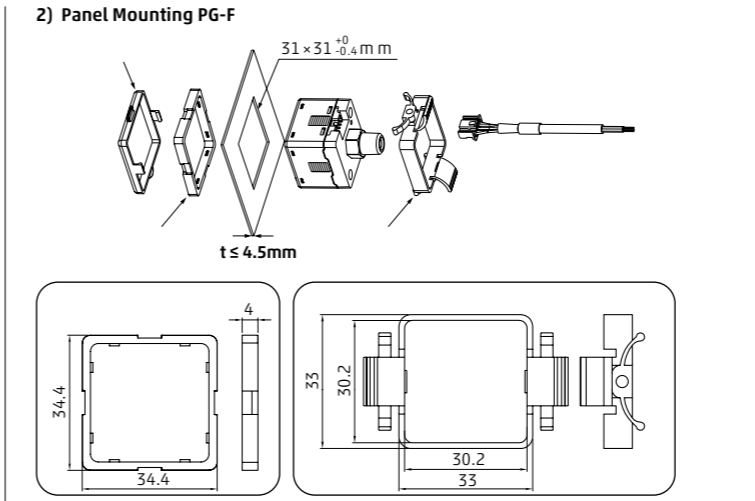
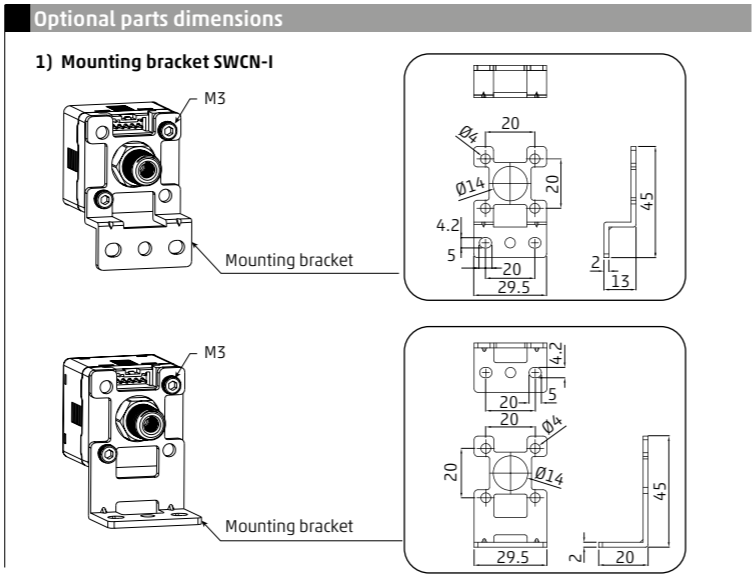
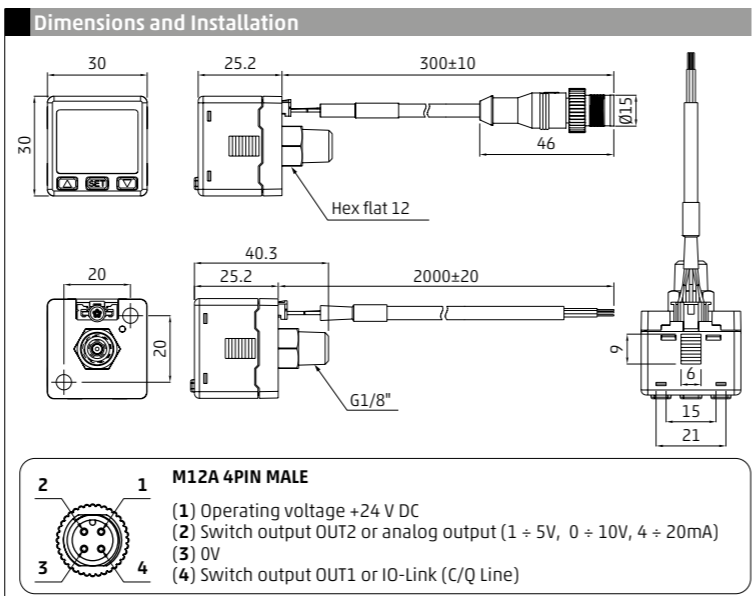
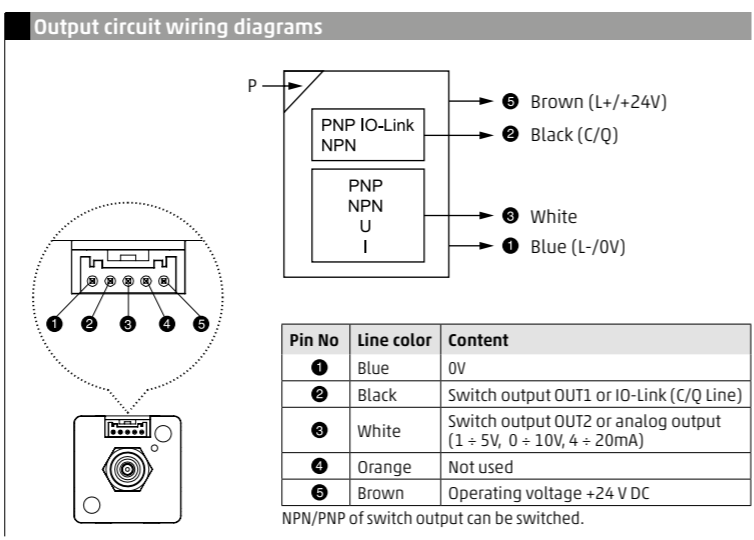


Specifications	
Model	SWCN-P10-PI
Rated pressure range	0 ÷ 10 bar
Setting pressure range	-1.05 ÷ 10.5 bar
Withstand pressure	15 bar
Fluid	Filtered air, non-corrosive / non-flammable gas
Set pressure resolution	
kPa	1
MPa	-
kgf/cm ²	0.001
bar	0.01
psi	0.01
inHg	0.1
mmHg	-
Power supply voltage	24 VDC, ripple (P-P) ≤10%
Current consumption	≤ 35mA (no load)
Output short circuit protection	Yes
Switch Output	NPN: open collector outputs Max. Load Current: 150 mA Max. Supply Voltage: 30 V DC Residual Voltage: ≤ 1 V (Load current 150 mA) PNP: open collector outputs Max. Load Current: 150 mA Max. Supply Voltage: 24 V DC Residual Voltage: ≤ 1 V (Load current 150 mA)
Repeatability	± 0,2% F.S. ± 1 digit
Hysteresis	
Hysteresis mode	Adjustable
Window comparator mode	
Display	Main Display: 4 digital, 7 segment LCD display (Red / Green) Sub Display: 4 digital, 1st digit 11 segment, 7 segment for other (Orange)
Indicator Accuracy	± 2% F.S. ± 1 digit (ambient temperature: 25 ± 3°C)
Switch on Indicator	Red Indicator 1, 2: OUT1 or OUT2 Green Indicator 1, 2: OUT1 or OUT2
Analog output (Voltage Output)	Output Voltage: 1 ÷ 5V or 0 ÷ 10V ± 2.5% F.S. (within rated pressure range) Linearity: ± 1.5% F.S. Output Impedance: about 1 kΩ
Analog output (Current Output)	Output Current: 4 ÷ 20mA ± 2.5% F.S. (within rated pressure range) Linearity: ± 1.5% F.S. Max Load Impedance: 500 kΩ
Environment	
Enclosure	IP40
Ambient temperature range	Operation: 0 ÷ 50°C, Storage: -10 ÷ 60°C (no condensation or freezing)
Ambient humidity range	Operation/Storage: 35 ÷ 85% (no condensation)
Withstand voltage	1000 V AC in 1 -min (between case and lead wire)
Insulation resistance	≥ 50MΩ (at 500V DC M, between case and lead wire)
Vibration	Total amplitude 1.5mm, 10Hz ÷ 55Hz ÷ 10Hz scan for 1 minute, 2 hours each direction of X, Y and Z
Shock	980 m/s ² (100G), 3 times each in direction of X, Y and Z
Temperature characteristic	± 2% F.S. of detected pressure (25°C) at temp. (Range of 0÷50°C)
Port size	G1/8"
Lead wire	Ø Oil-resistance cable (PVC) - 26 AWG (0.15 mm ²) - 5 cores
Weight	Approx. 52g

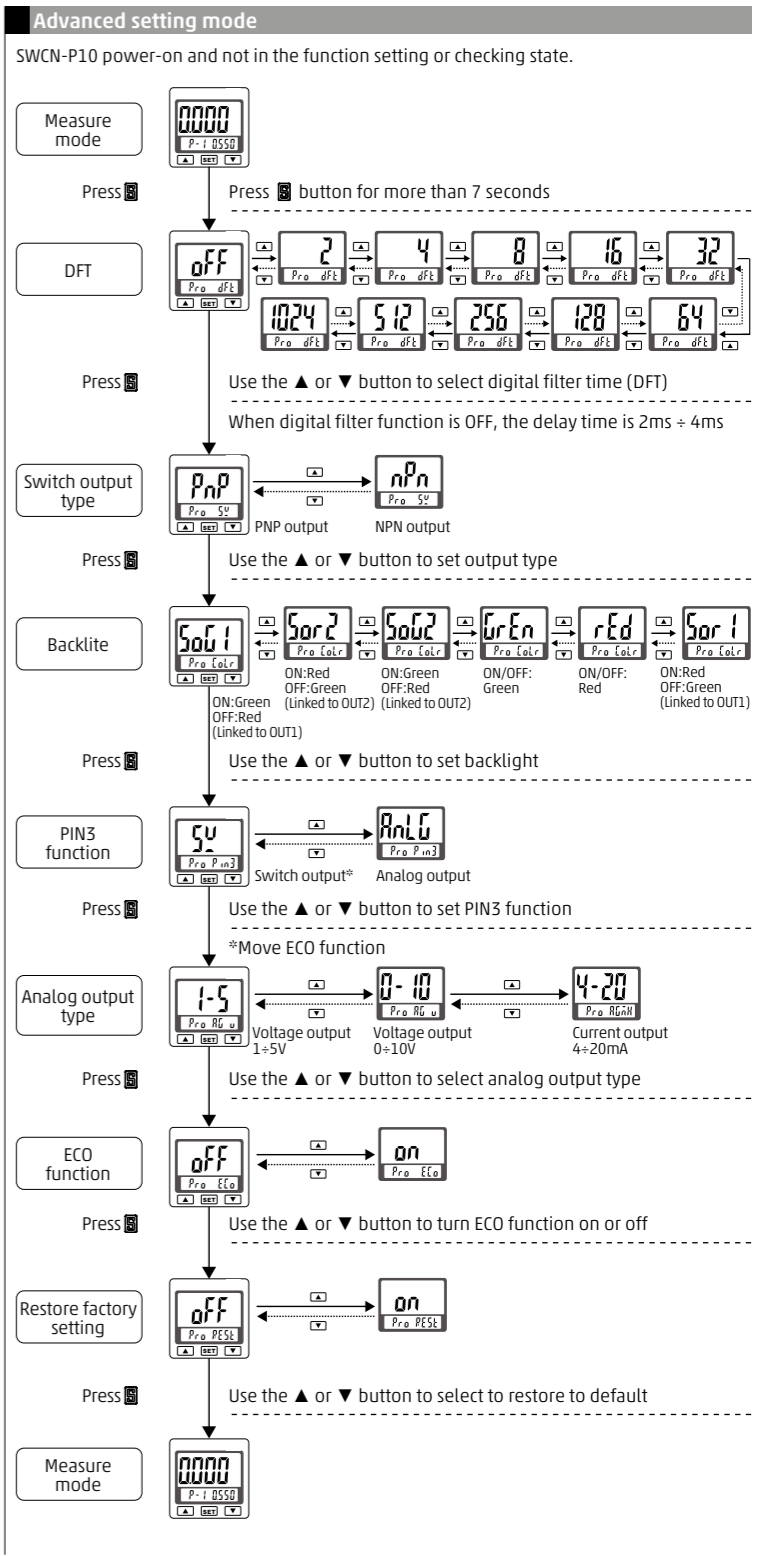
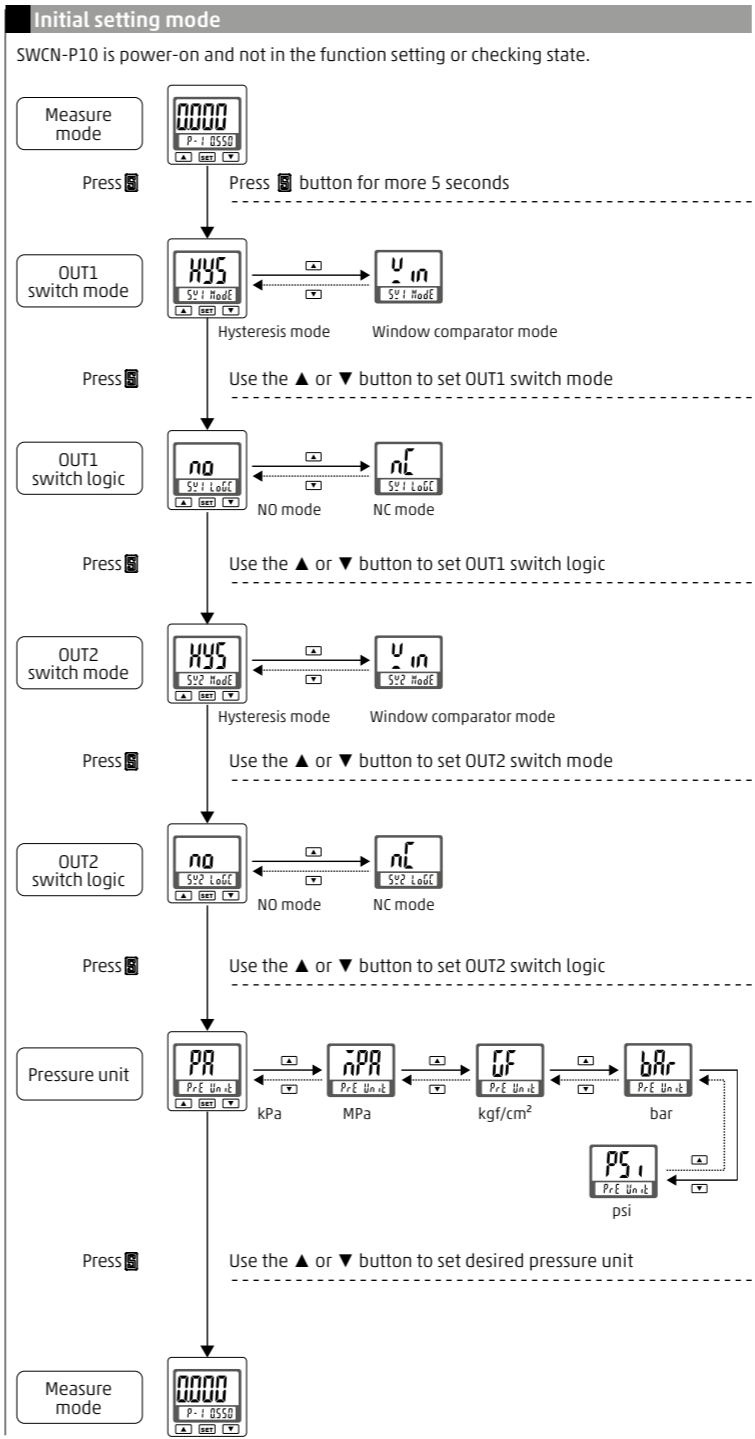
IO-Link specifications

Type	Device
Version	V 1.1 *1
Communication Speed	COM2 (38.4 kbps)
Communication File	IODD file *2
Min. Cycle time	3ms
Process Data Length	Input Data: 2 byte (2 bit BCD; 14 bit PDV), Output Data: 0 byte
On request Data Communication	Available
Data Storage Function	Available
Event Function	Available
Vendor ID	805 (0x0325)
Device ID	10 (0x00000A)

NOTE:
*1: IO-Link Interface and System specification, V 1.1.3, June 2019
*2: The configuration file (IODD file) can be downloaded from the Camozzi Automation website www.camozzi.com

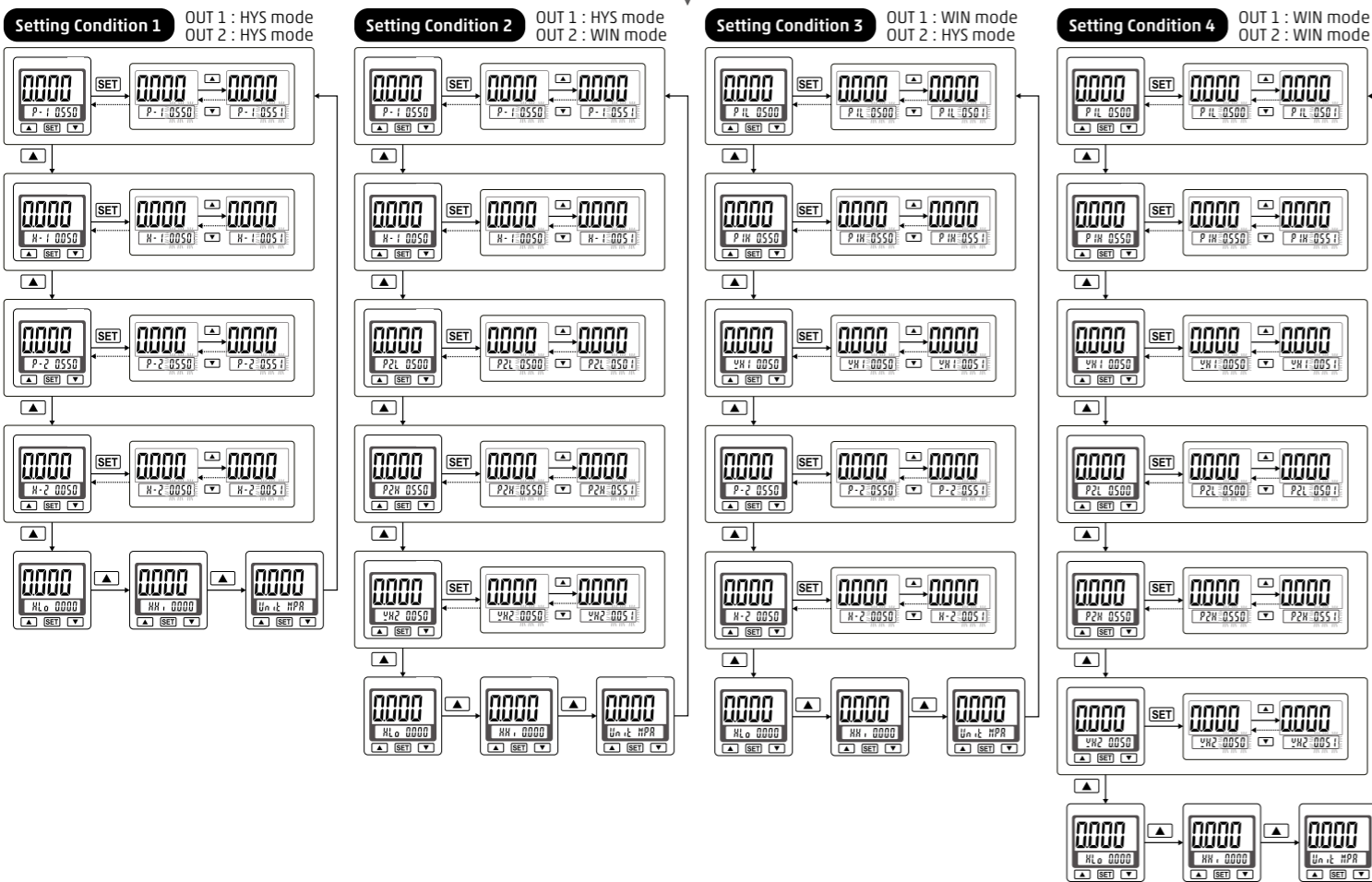
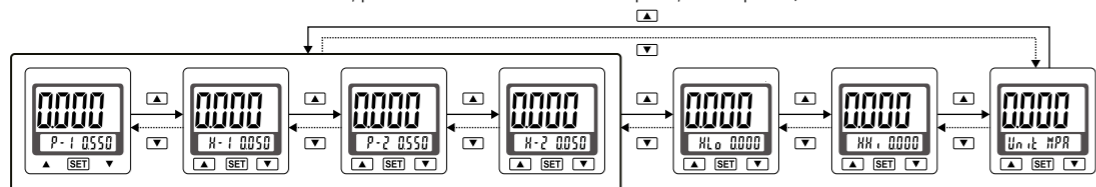


- 3) Accessory**
- Electrical cable (only for SWCN-P10-PI-N)
For the electrical connection the following unshielded cable types are available:
- Overmoulded connector M12 5 poles A-key straight with 2 or 5 m cable code CS-LF05HB-C200 - CS-LF05HB-C500.
 - Overmoulded connector M12 5 poles A-key angled with 2 or 5 m cable code CS-LR05HB-C200 - CS-LR05HB-C500.



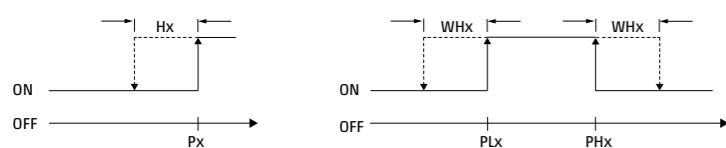
Sub-display display setting

In measure mode, press ▲ or ▼ button to switch set point, unit or peak / bottom value



Switch Mode

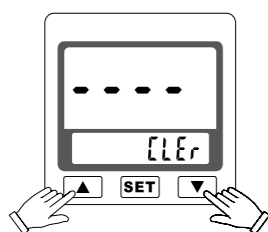
- Hysteresis Mode
- Window Comparator Mode



When Hx is zero, the sensor can work at any value within setting pressure range.

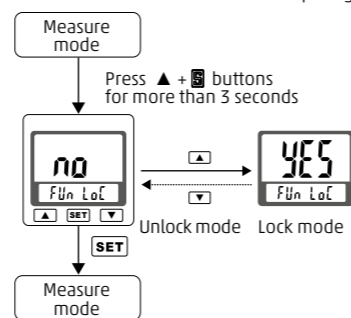
Zero clear

Press the ▲ + ▼ buttons at the same time until the "----" is shown. Release the buttons to end zero clean.



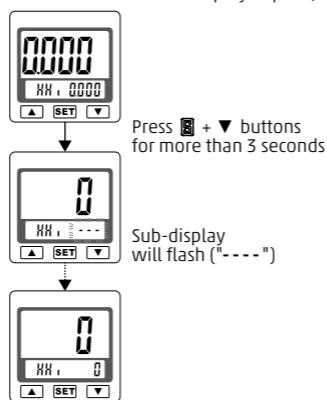
Key lock function

Use lock function to prevent unauthorized or accidental tampering with the switch setting.



Clean peak/bottom value function

In measure mode, press ▲ or ▼ button to switch the display of peak/bottom value.



IO-Link status indicator description

Indicator Light	Display	Status
	Off	SIO Mode
	Flashing	When communication starts up / Offline
	On	IO-Link Mode

Error Code instruction

Error name	Code error	Error Condition	Troubleshooting
Excess load current error	Er1	Output 1 load current is more than 150 mA	Turn power off and check the cause of overload current or lower the current load under 150 mA, then restart
	Er2	Output 2 load current is more than 150 mA	
Residual pressure error	Er3	During zero reset, ambient pressure is over ±3% F.S.	Change input pressure to ambient pressure and perform zero reset again
System Error	Er4	Device Hardware Fault (EEPROM)	Turn power off, remove load and restart, if sensor is still not in normal state, please return to factory for inspection
Internal temperature overrun	Er5	IO-Link Fault-Device	Turn power off, remove load and restart, if sensor is still not in normal state, please return to factory for analysis
Applied pressure error	HHH	Supply pressure exceeds the upper limit of pressure setting	Reduce the flow to the display range
	LLL	Supply pressure exceeds the lower limit of pressure setting	Adjust pressure within operating pressure range

Process Data

• Process Data Input

Bit Offset	Item	Note
0	OUT1 output	OFF = 0; ON = 1
1	OUT2 output	OFF = 0; ON = 1
2 + 15	Measurement value	Unsigned 14 bit *

NOTE:
*Refer to the table (Unit specification and measurement value (PDV))

• PDI Data Structure

Bit Offset	15	14	13	12	11	10	9	8	7	6	5	4	3	2	1	0
Item	Measurement value (PDV)														OUT2	OUT1

• Unit Specification and Measurement Value (PDV)

Series	Unit	Set Pressure Range	Gradient	Intercept	Display Dot
SWCN-P10	kPa	-105 + 1050	0.070499908442	-105	0
	MPa	-0.105 + 1.050	0.000070499908	-0.105	3
	kgf/cm ²	-1.07 + 10.71	0.000719038027	-1.07	2
	bar	-1.05 + 10.50	0.000704999084	-1.05	2
	psi	-15.2 + 152.3	0.010224012696	-15.2	1

Conversion formula of the process data and pressure measurement value.
Pressure measurement value = Gradient × PDV + Intercept
Pressure set value = Gradient × PDV + Intercept

IO-Link parameter setting

• Direct Parameters

Address	Access	Parameter Name	Initial Value (dec)	Contents
0x07	R	Vendor ID	0x0325 (805)	Camozzi Automation S.p.A.
0x08				
0x09				
0x0A	R	Device ID	10 (0x00000A)	SWCN-P10
0x0B				

• ISDU Parameters

Index (dec)	Sub index	Access	Parameters	Initial Value	Remarks
0x00002 (2)	0	W	System command		Refer to the table 1
0x000C (12)	0	R/W	Device access lock	0x0000	Refer to the table 2
0x0010 (16)	0	R	Vendor name	Camozzi Automation S.p.A.	
0x0011 (17)	0	R	Vendor text	Continuous Innovation	
0x0012 (18)	0	R	Product name	SWCN-P10	
0x0013 (19)	0	R	Product ID	172	
0x0014 (20)	0	R	Product text	Pressure sensor	
0x0015 (21)	0	R	Serial number	xxxxxxxxxxxxxx	
0x0016 (22)	0	R	Hardware version	Vx.y	
0x0017 (23)	0	R	Software version	Vx.y	
0x0018 (24)	0	R/W	Application specific tag	xxx	
0x0019 (25)	0	R/W	Function tag	xxx	
0x001A (26)	0	R/W	Location tag	xxx	
0x0024 (36)	0	R	Device status parameter		Refer to the table 3
0x0025 (37)	0	R	Device detailed state parameter		Refer to the table 4
0x0028 (40)	0	R	Process data input		The latest value of process data can be read

• Table 1

Value (dec)	Parameters	Initial Value
0x80 (128)	Device reset	Restart the device
0x81 (129)	Application reset	Clear peak/bottom value
0x82 (130)	Restore factory settings	Restores factory default values
0x83 (131)	Back-to-box	The parameters of the device are set to factory default values and communication will be inhibited until the next power cycle
0xA0 (160)	Zero clean	Executes zero clean

• Table 2

Value (dec)	Contents
0x0000 (0)	Key unlock (initial value)
0x0008 (8)	Key lock

• Table 3

Value (dec)	State Definition
0x00 (0)	Normal operation
0x01 (1)	Maintenance inspection required
0x02 (2)	Out of specification
0x03 (3)	Function check
0x04 (4)	Failure

• Table 4

Array	Event Content	Event Classification	Definition	Value	Event Code
1	Internal Failure	Error	0xF4	0x1801	
2	OUT2 (PIN3) overload/short circuit	Error	0xF4	0x8D01	
3	Pressure overrun	Warning	0xE4	0x8CA1	

• Product Individual Parameters

Index (dec)	Sub index	Access	Parameters	Data Storage	Data Type	Initial Value (dec)	Remarks
0x003C (60)	1	R/W	OUT1 set point 1 WIN mode (P1L)	Y	Unit 16	(P1L = 500)	
	2	R/W	OUT1 set point 2 HYS mode (P-1) WIN mode (P1H)	Y	Unit 16	(P-1 = P1H = 550)	
0x003D (61)	1	R/W	OUT1 switch logic	Y	Unit 8	N.O.	0x00 = N.O. 0x01 = N.C.
	2	R/W	OUT1 switch mode	Y	Unit 8	HYS mode	0x01 = HYS mode 0x02 = WIN mode
	3	R/W	OUT1 switch hysteresis HYS mode (H-1) WIN mode (WH1)	Y	Unit 16	(H1 = WH1 = 50)	
0x003E (62)	1	R/W	OUT2 set point 1 WIN mode (P2L)	Y	Unit 16	(P2L = 500)	
	2	R/W	OUT2 set point 2 HYS mode (P-2) WIN mode (P2H)	Y	Unit 16	(P-2 = P2H = 550)	
0x003F (63)	1	R/W	OUT2 switch logic	Y	Unit 8	N.O.	0x00 = N.O. 0x01 = N.C.
	2	R/W	OUT2 switch mode	Y	Unit 8	HYS mode	0x01 = HYS mode 0x02 = WIN mode
	3	R/W	OUT2 switch hysteresis HYS mode (H-2) WIN mode (WH2)	Y	Unit 16	(H2 = WH2 = 50)	
0x0118 (280)	0	R/W	Backlight	Y	Unit 16	SOG1	0 : SOG1 3 : SOG2 1 : SOG1 4 : GREEN 2 : SOG2 5 : RED
0x016C (364)	0	R/W	Analog output type	Y	Unit 16	1+5V	0 : 0+10V 1 : 1+5V 2 : 4+20mA
0x017F (383)	0	R/W	Pressure unit	Y	Unit 16	kPa	0 : kPa 4 : psi 1 : MPa 5 : inchHg 2 : kgf/cm ² 6 : mmHg 3 : bar
0x0182 (386)	0	R/W	DFT (Digital Filter Time)	Y	Unit 16	OFF	0 : OFF 6 : 64ms 1 : 1.2ms 7 : 128ms 2 : 2.4ms 8 : 256ms 3 : 3.8ms 9 : 512ms 4 : 16ms 10 : 1024ms 5 : 32ms
0x01E2 (482)	0	R/W	PIN3 function	Y	Unit 16	Switch output	0 : Switch output 1 : Analog output
0x01E8 (488)	0	R/W	ECO function	Y	Unit 16	OFF	0 : OFF 1 : ON
0x01EA (490)	0	R/W	Key lock function	Y	Unit 16	Unlock	0 : Unlock 1 : Lock
0x2005 (8197)	0	R	Bottom value	N	Unit 16		
0x2006 (8198)	0	R	Peak value	N	Unit 16		

Sensore di pressione Serie SWCN IO-Link

Istruzioni d'uso e manutenzione



Mat. 93-7519-0011 Rev.A Doc 3000534293 Ver.01

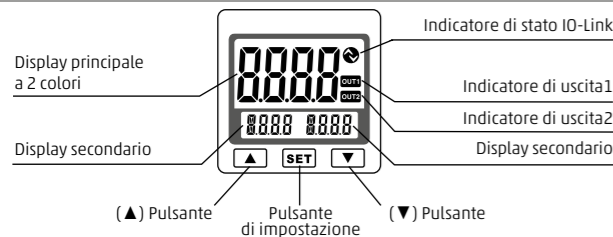
Grazie per aver acquistato un prodotto Camozzi. Si consigliano le seguenti istruzioni per un uso sicuro del prodotto. Queste istruzioni sono da allegare al prodotto quale istruzioni di impiego. È possibile consultare inoltre il manuale o il catalogo per ulteriori dettagli.



For your safety, please read the following before using.

- Non utilizzare gas o liquidi corrosivi o infiammabili con questo prodotto.
- Utilizzare all'interno del range di pressione. Non applicare pressioni superiori alla pressione massima raccomandata in quanto si possono creare dei danni permanenti al sensore di pressione.
- Non far cadere, colpire o permettere urti eccessivi. Anche se il corpo del pressostato appare non danneggiabile, alcuni componenti interni potrebbero danneggiarsi causando malfunzionamenti.
- Spegnerlo prima di connettere cavi. Un errato collegamento elettrico o corto circuiti possono causare danni e/o malfunzionamenti.
- Non usare in ambienti contenenti fumo o vapore d'olio.
- Questo prodotto non è protetto contro i rischi di esplosioni. Non usare in atmosfere contenenti gas infiammabili o esplosivi.
- Mantenere i cavi di collegamento del sensore di pressione il più lontano possibile da linee di alimentazione elettrica e linee di alta tensione. Se utilizzate nello stesso circuito, i disturbi indotti possono causare malfunzionamenti.
- Con la funzione IO-Link, l'estensione massima per ogni singolo collegamento è di 20M tra sensore e master.
- All'accensione, avviare il rilevamento dopo 200ms.
- I sensori a fine vita devono essere smaltiti in conformità alle normative sui rifiuti elettronici del paese/regione di appartenenza e NON devono essere smaltiti con i normali rifiuti.

Istruzioni per il pannello



Specifiche tecniche

Modello	SWCN-P10-PI
Range pressione nominale	0 ÷ 10 bar
Pressione massima	-1.05 ÷ 10.5 bar
Range pressione regolata	15 bar
Fluido	Aria filtrata, gas non corrosivo / non infiammabile
Risoluzione	
kPa	1
MPa	-
kgf/cm ²	0.001
bar	0.01
psi	0.01
inHg	0.1
mmHg	-
Tensione di alimentazione	24 VDC, ripple (P-P) ≤10%
Consumo di corrente	≤ 35mA (a vuoto)
Protezione contro il corto circuito dell'uscita	Presente
Uscita interruttore	NPN: uscite a collettore aperto Corrente di carico max: 150 mA Tensione di alimentazione max: 30VDC Tensione residua: ≤ 1 V (Corrente di carico 150 mA) PNP: uscite a collettore aperto Corrente di carico max: 150 mA Tensione di alimentazione max: 24VDC Tensione residua: ≤ 1 V (Corrente di carico 150 mA)
Ripetibilità	± 0,2% F.S. ± 1 cifra
Isteresi	
Modalità isteresi	
Modalità comparatore a finestra	Regolabile
Display	Display principale: LCD 7 segmenti (rosso/verde), 4 cifre Display secondario: LCD 11 segmenti 1a cifra, 7 segmenti le altre (arancione), 4 cifre
Accuratezza dell'indicatore	± 2% F.S. ± 1 cifra (temperatura ambiente: 25 ± 3°C)
Indicatore	Indicatore rosso 1, 2: OUT1 o OUT2 Indicatore verde 1, 2: OUT1 o OUT2
Uscita analogica (uscita di tensione)	Tensione di uscita: 1 ÷ 5V o 0 ÷ 10V ± 2.5% F.S. (entro il campo di pressione nominale) Linearietà: ± 1.5% F.S. Impedenza di uscita: circa 1 kΩ
Uscita analogica (uscita in corrente)	Corrente di uscita: 4 ÷ 20mA ± 2.5% F.S. (entro il campo di pressione nominale) Linearietà: ± 1.5% F.S. Impedenza di uscita: circa 1 kΩ
Ambiente	
Grado di protezione	IP40
Temperatura ambiente	Funzionamento: 0 ÷ 50°C, Stoccaggio: -10 ÷ 60°C (senza condensa o congelamento)
Umidità relativa	Funzionamento/Stoccaggio: 35 ÷ 85% (senza condensa)
Tensione massima	1000 V AC in 1 -min (tra involucro e filo conduttore)
Resistenza all'isolamento	≥ 50MΩ (a 500V DC M, tra involucro e filo conduttore)
Vibrazioni	Ampiezza totale 1,5 mm, 10Hz ÷ 55Hz ÷ 10Hz scansione per 1 minuto, 2 ore per ciascuna direzione di X, Y e Z
Urti	980 m/s ² (100G), 3 volte ciascuna in direzione X, Y e Z
Caratteristica di temperatura	≤ ± 2% F.S. della pressione misurata (25°C) nel range della temperatura di funzionamento
Attacchi	G1/8"
Cavo	Ø Cavo antioilo (PVC) - 26 AWG (0.15 mm ²) - 5 conduttori
Peso	Circa 52g

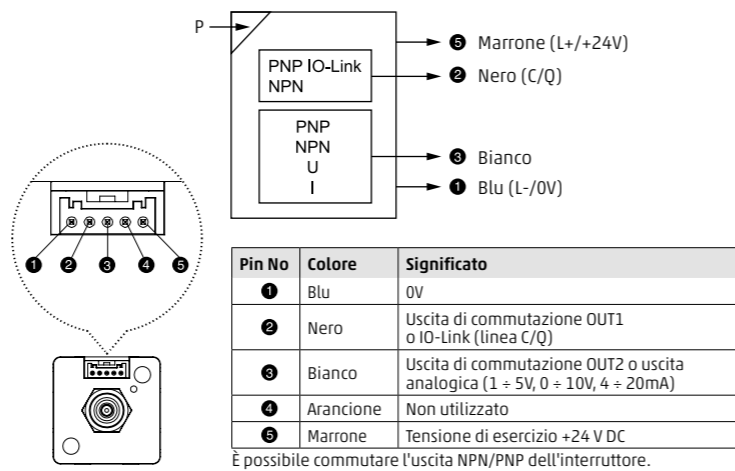
Specifiche IO-Link

Tipo	Device
Versione	V 1.1 *1
Velocità di comunicazione	COM2 (38.4 kbps)
File di comunicazione	File IODD *2
Min. Tempo di ciclo	3ms
Lunghezza dei dati di processo	Dati di ingresso: 2 byte (2 bit BCD; 14 bit PDV), dati di uscita: 0 byte
Su richiesta Comunicazione dati	Valido
Funzione di memorizzazione dei dati	Valido
Funzione evento	Valido
ID fornitore	805 (0x0325)
ID dispositivo	10 (0x0000A)

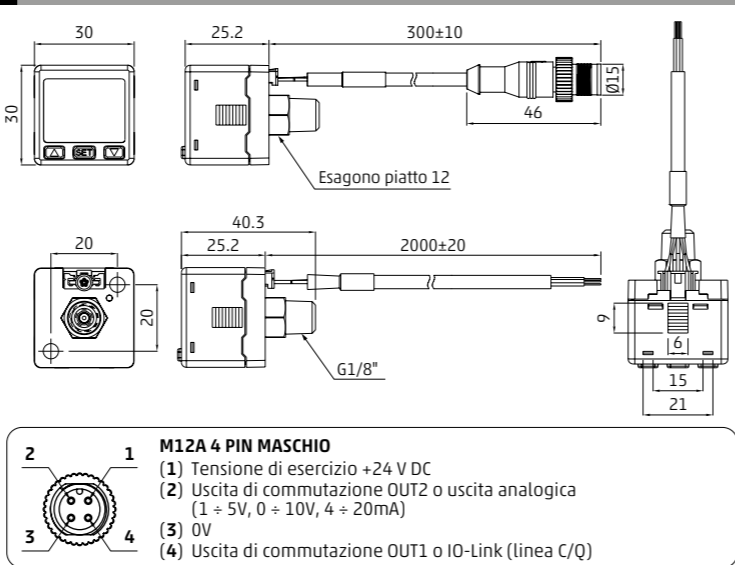
NOTA:

- *1: Specifiche di interfaccia e di sistema IO-Link, V 1.1.3, giugno 2019
*2: Il file di configurazione (file IODD) può essere scaricato dal sito web di Camozzi Automation www.camozzi.com

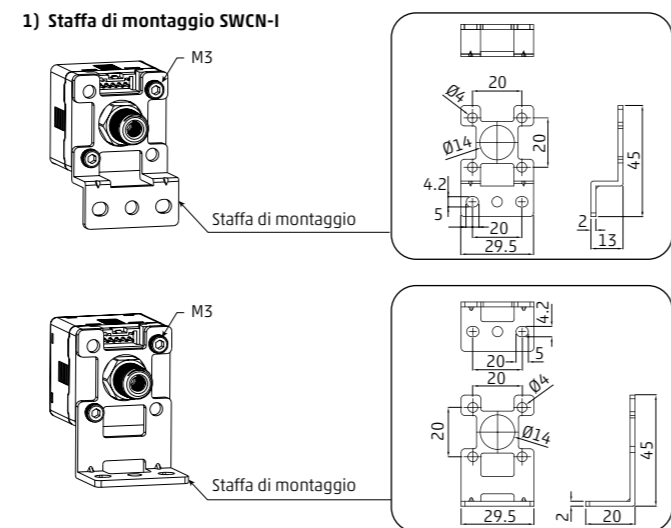
Schemi di cablaggio del circuito di uscita



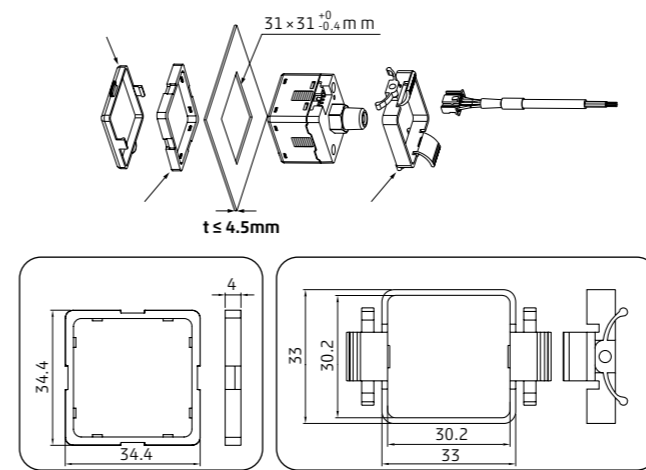
Dimensioni e installazione



Dimensioni delle parti



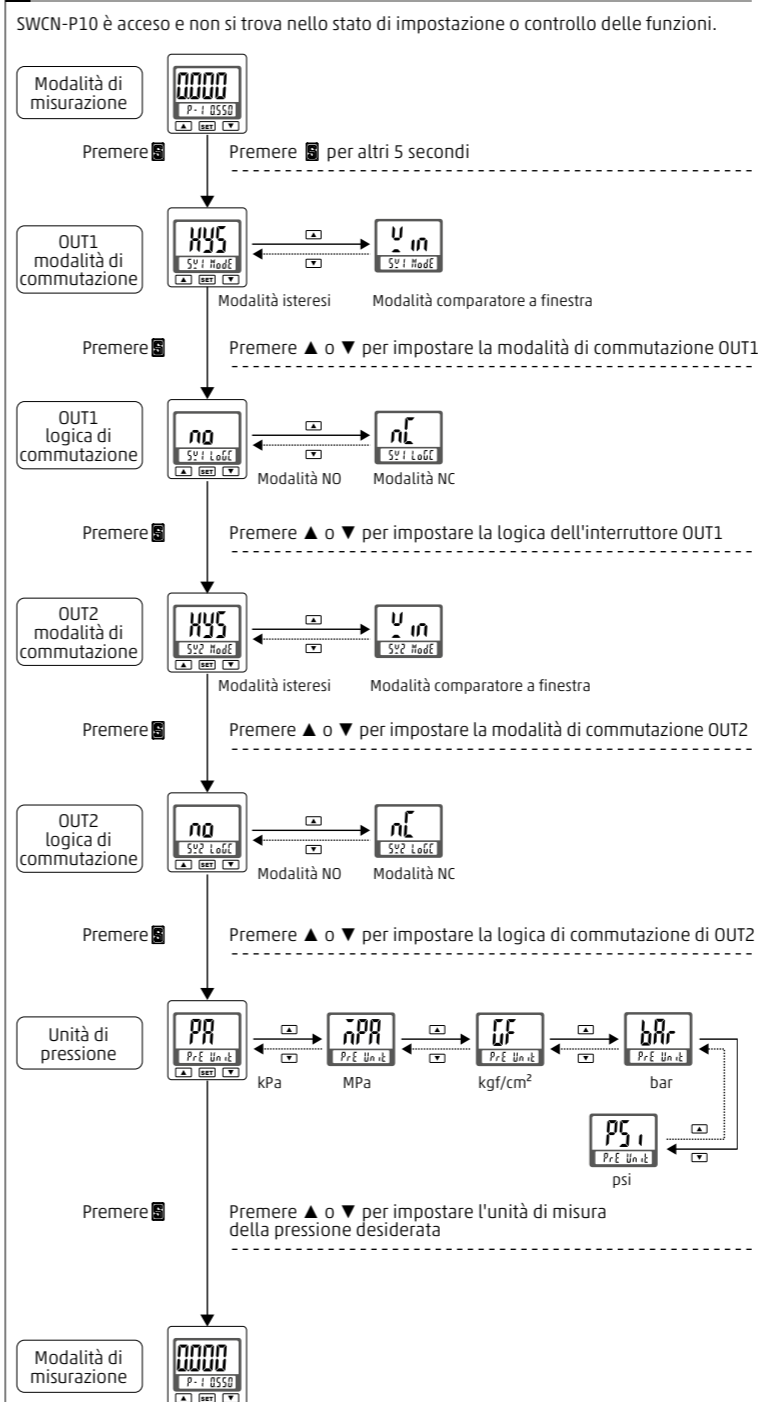
2) Montaggio a pannello PG-F



3) Accessorio

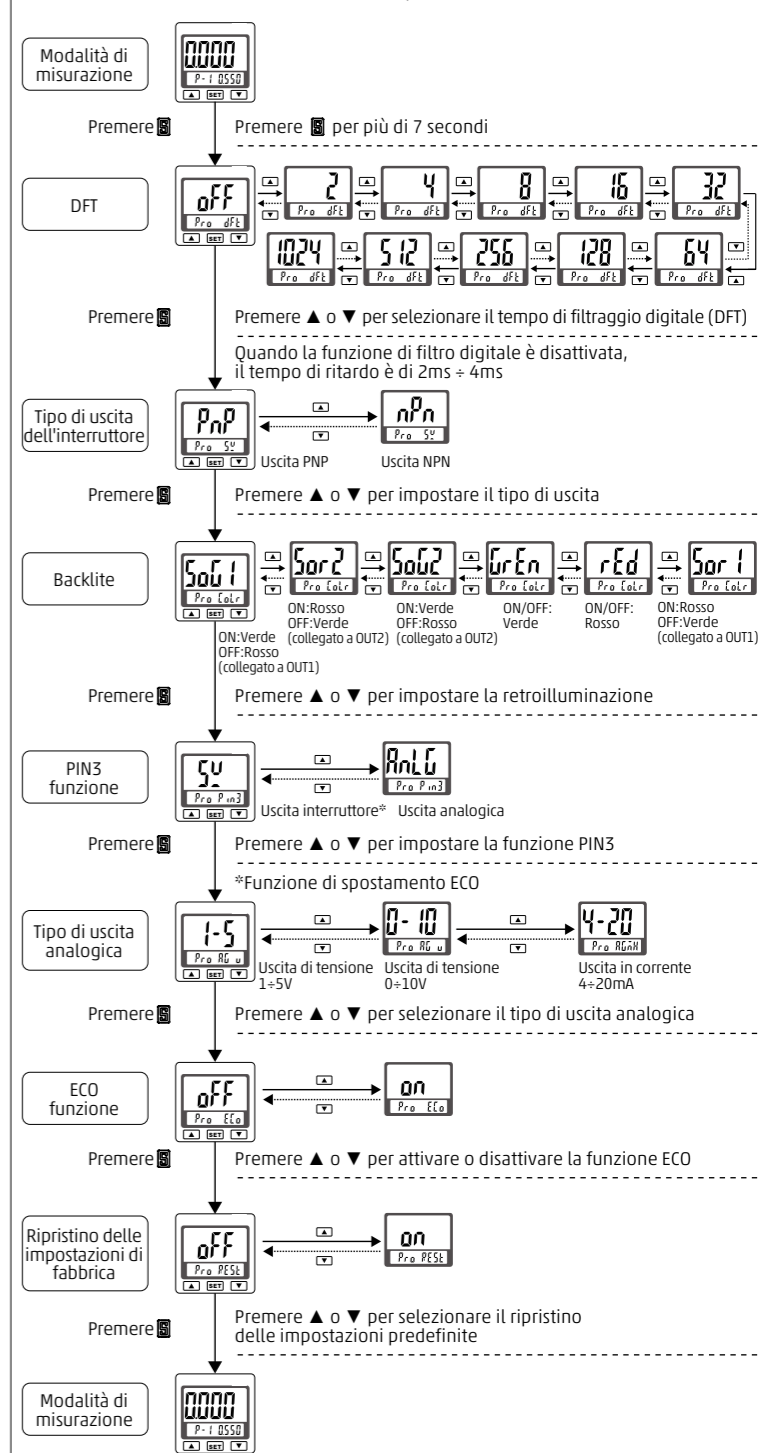
- Cavo elettrico (solo per SWCN-P10-PI-N)
Per il collegamento elettrico sono disponibili i seguenti tipi di cavo non schermato:
1. Connettore sovrastampato M12 5 poli A-key diritto con cavo da 2 o 5 m codice CS-LF05HB-C200 - CS-LF05HB-C500.
2. Connettore sovrastampato M12 5 poli A-key angolato con cavo da 2 o 5 m codice CS-LR05HB-C200 - CS-LR05HB-C500.

Modalità di impostazione iniziale



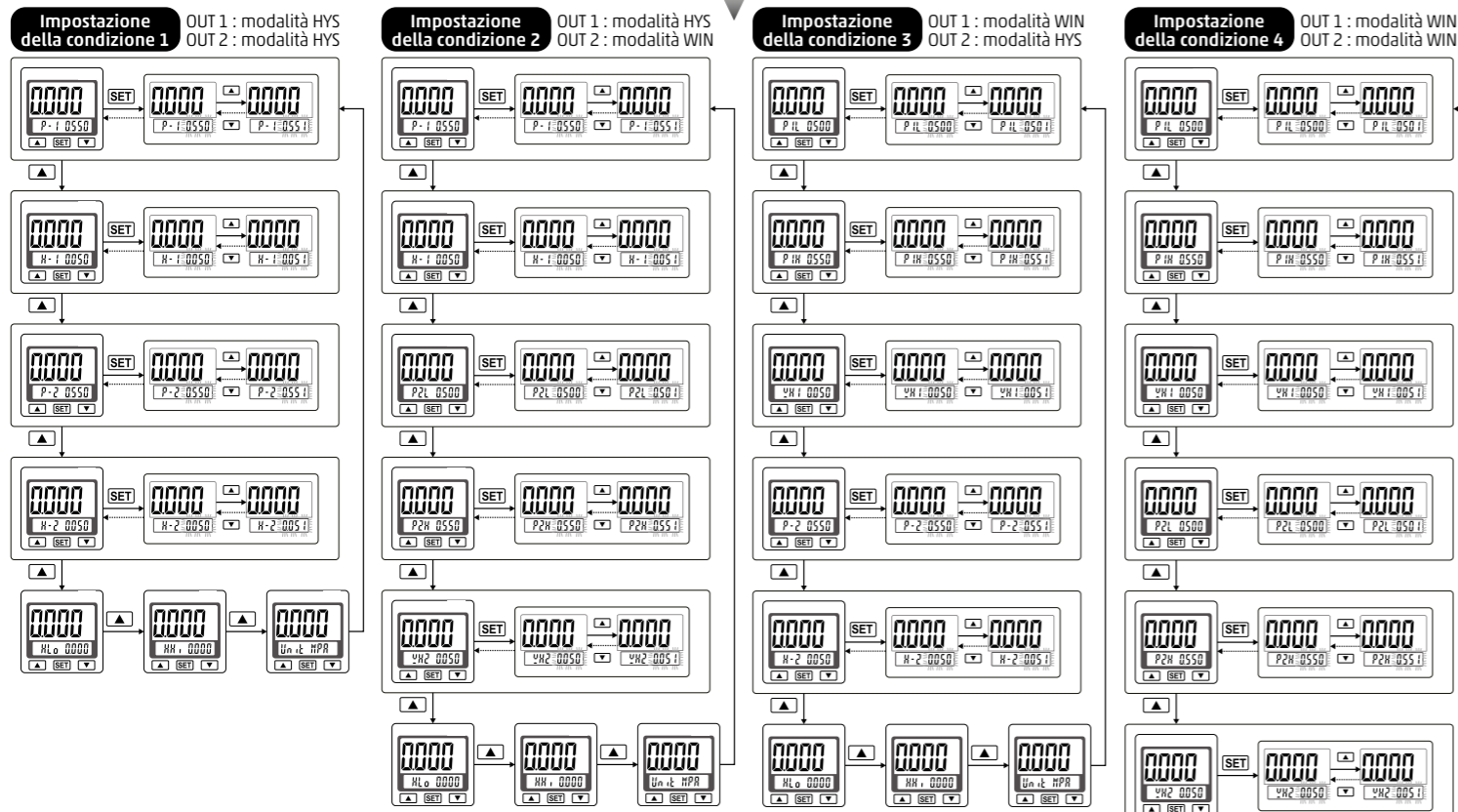
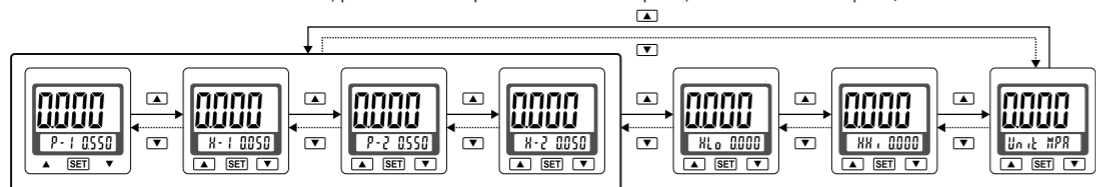
Modalità di impostazione avanzata

SWCN-P10 all'accensione e non nello stato di impostazione o controllo.



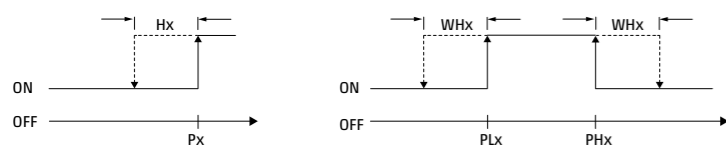
Impostazione del display secondario

In modalità di misura, premere ▲ o ▼ per commutare il set point, l'unità o il valore di picco/minimo



Modalità di commutazione

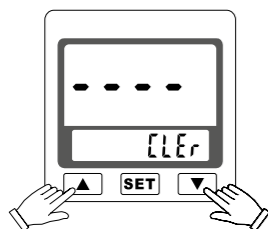
- Modalità isteresi
- Modalità comparatore a finestra



Quando Hx è zero, il sensore può funzionare con qualsiasi valore all'interno del campo di pressione impostato

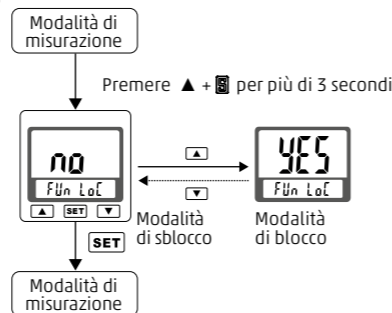
Azzeramento

Premere ▲ + ▼ contemporaneamente finché non compare la scritta "----". Rilasciare i tasti per terminare la procedura.



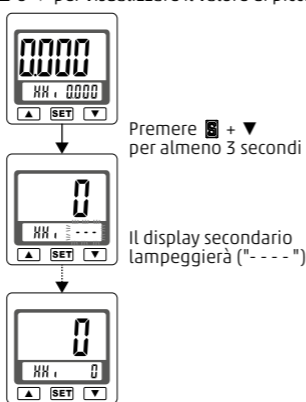
Funzione di blocco dei tasti

Utilizzare la funzione di blocco per impedire la manomissione non autorizzata o accidentale delle impostazioni.



Azzeramento del valore di picco/minimo

In modalità misura, premere ▲ o ▼ per visualizzare il valore di picco/minimo.



Descrizione degli indicatori di stato IO-Link

Indicatore luminoso	Display	Stato
	Spento	Modalità SIO
	Lampeggiante	All'avvio della comunicazione / Offline
	Acceso	Modalità IO-Link

Codici errori

Tipo di errore	Codice errore	Cause	Soluzioni
Errore di corrente di carico in eccesso	Er1	La corrente di carico dell'uscita 1 è superiore a 150 mA	Spegnerne l'alimentazione e controllare la causa della corrente di sovraccarico o abbassare il carico di corrente sotto i 150 mA, quindi riavviare
	Er2	La corrente di carico dell'uscita 2 è superiore a 150 mA	Spegnerne l'alimentazione e controllare la causa della corrente di sovraccarico o abbassare il carico di corrente sotto i 150 mA, quindi riavviare
Errore di pressione residua	Er3	Durante l'azzeramento, la pressione ambiente è superiore a ±3% F.S.	Modificare la pressione di ingresso alla pressione ambiente ed eseguire nuovamente l'azzeramento
Errore di sistema	Er4	Guasto hardware del dispositivo (EEPROM)	Spegnerne l'alimentazione, rimuovere il carico e riavviare, se il sensore non è ancora in stato normale, si prega di tornare in fabbrica per l'ispezione
Superamento della temperatura interna	Er5	Dispositivo di guasto IO-Link	Spegnerne l'alimentazione, rimuovere il carico e riavviare; se il sensore non è ancora in stato normale, restituirlo alla fabbrica per l'analisi
Errore di pressione applicata	HHH	La pressione di alimentazione supera il limite superiore della pressione impostata	Ridurre il flusso al campo di visualizzazione
	LLL	La pressione di alimentazione supera il limite inferiore della pressione impostata	Regolare la pressione all'interno del campo di pressione di esercizio

Dati di processo

Ingresso dati di processo

Bit Offset	Elemento	Nota
0	Uscita OUT1	OFF = 0; ON = 1
1	Uscita OUT2	OFF = 0; ON = 1
2 ÷ 15	Valore misurato	Senza segno a 14 bit *

NOTA:

*Fare riferimento alla tabella (Specifiche dell'unità e valore di misura (PDV))

Struttura dei dati PDI

Bit Offset	15	14	13	12	11	10	9	8	7	6	5	4	3	2	1	0
Elemento	Valore misurato (PDV)														OUT2	OUT1

Specifiche dell'unità e valore di misura (PDV)

Serie	Unità	Campo di pressione impostato	Fattore	Offset	Cifre decimali
SWCN-P10	kPa	-105 ÷ 1050	0.070499908442	-105	0
	MPa	-0.105 ÷ 1.050	0.00070499908	-0.105	3
	kgf/cm ²	-1.07 ÷ 10.71	0.000719038027	-1.07	2
	bar	-1.05 ÷ 10.50	0.000704999084	-1.05	2
	psi	-15.2 ÷ 152.3	0.010224012696	-15.2	1

Formula di conversione dei dati di processo e del valore di misura della pressione.
 Valore di misura della pressione = fattore x PDV + offset
 Valore di pressione impostato = fattore x PDV + offset

Impostazione parametri IO-Link

Parametri diretti

Indirizzo	Accesso	Nome parametro	Valore iniziale (dec)	Contenuti
0x07	R	ID fornitore	0x0325 (805)	Camozzi Automation S.p.A.
0x08	R	ID dispositivo	10 (0x00000A)	SWCN-P10

Parametri ISDU

Indice (dec)	Sotto indice	Accesso	Parametri	Memorizzazione dei dati	Osservazioni
0x00002 (2)	0	W	System command		Fare riferimento alla tabella 1
0x000C (12)	0	R/W	Device access lock	0x0000	Fare riferimento alla tabella 2
0x0010 (16)	0	R	Vendor name	Camozzi Automation S.p.A.	
0x0011 (17)	0	R	Vendor text	Continuous Innovation	
0x0012 (18)	0	R	Product name	SWCN-P10	
0x0013 (19)	0	R	Product ID	172	
0x0014 (20)	0	R	Product text	Pressure sensor	
0x0015 (21)	0	R	Serial number	xxxxxxxxxxxxxxx	
0x0016 (22)	0	R	Hardware version	Vx.y	
0x0017 (23)	0	R	Software version	Vx.y	
0x0018 (24)	0	R/W	Application specific tag	xxx	
0x0019 (25)	0	R/W	Function tag	xxx	
0x001A (26)	0	R/W	Location tag	xxx	
0x0024 (36)	0	R	Device status parameter		Fare riferimento alla tabella 3
0x0025 (37)	0	R	Device detailed state parameter		Fare riferimento alla tabella 4
0x0028 (40)	0	R	Process data input		È disponibile l'ultimo process data

Tabella 1

Valore (dec)	Parametri	Valore iniziale
0x80 (128)	Reset del dispositivo	Riavviare il dispositivo
0x81 (129)	Reset dell'applicazione	Azzeramento del valore di picco/minimo
0x82 (130)	Ripristino delle impostazioni di fabbrica	Ripristina i valori di fabbrica
0x83 (131)	Ripristino programmato	I parametri del dispositivo vengono impostati sui valori di fabbrica e la comunicazione viene inibita fino al successivo ciclo di alimentazione
0xA0 (160)	Azzeramento	Esegue l'azzeramento

Tabella 2

Valore (dec)	Contenuti
0x0000 (0)	Tasti sbloccati
0x0008 (8)	Tasti bloccati

Tabella 3

Valore (dec)	Definizione di Stato
0x00 (0)	Funzionamento normale
0x01 (1)	Ispezione di manutenzione necessaria
0x02 (2)	Fuori specifica
0x03 (3)	Controllo delle funzioni
0x04 (4)	Errore

Tabella 4

	Contenuto dell'evento	Classificazione dell'evento	Codice evento
		Definizione	Valore
1	Errore interno	Errore	0xF4
2	OUT2 (PIN3) sovraccarico/corto circuito	Errore	0xF4
3	Superamento della pressione	Avvertenze	0xF4

Parametri individuali del prodotto

Indice (dec)	Sotto indice	Accesso	Parametri	Memor. dei dati	Tipo di dati	Valore iniziale (dec)	Osservazioni
0x003C (60)	1	R/W	OUT1 set point 1 Modalità WIN (P1L)	Y	Unità 16	(P1L = 500)	
	2	R/W	OUT1 set point 2 Modalità HYS (P-1) Modalità WIN (P1H)	Y	Unità 16	(P-1 = P1H = 550)	
0x003D (61)	1	R/W	Logica di commutazione OUT1	Y	Unità 8	N.O.	0x00 = N.O. 0x01 = N.C.
	2	R/W	Modalità di commutazione OUT1	Y	Unità 8	HYS mode	0x01 = modo HYS 0x02 = modo WIN
0x003E (62)	1	R/W	OUT2 set point 1 Modalità WIN (P2L)	Y	Unità 16	(P2L = 500)	
	2	R/W	OUT2 set point 2 Modalità HYS (P-2) Modalità WIN (P2H)	Y	Unità 16	(P-2 = P2H = 550)	
0x003F (63)	1	R/W	Logica di commutazione OUT2	Y	Unità 8	N.O.	0x00 = N.O. 0x01 = N.C.
	2	R/W	Modalità di commutazione OUT2	Y	Unità 8	HYS mode	0x01 = modo HYS 0x02 = modo WIN
0x0118 (280)	1	R/W	Logica di commutazione OUT2	Y	Unità 8	N.O.	0: SOR1 3: SOG2 1: SOG1 4: VERDE 2: SOR2 5: ROSSO
	2	R/W	Modalità di commutazione OUT2	Y	Unità 8	HYS mode	0: 0=10V 1: 1=5V 2: 4=20mA
0x017F (383)	1	R/W	Unità di pressione	Y	Unità 16	kPa	0: kPa 4: psi 1: MPa 5: inchHg 2: kgf/cm ² 6: mmHg 3: bar
	2	R/W	Logica di commutazione OUT2	Y	Unità 8	N.O.	0: OFF 6: 64ms 1: 2ms 7: 128ms 2: 4ms 8: 256ms 3: 8ms 9: 512ms 4: 16ms 10: 1024ms 5: 32ms
0x0182 (386)	0	R/W	DFT (Tempo del filtro digitale)	Y	Unità 16	OFF	0: OFF 1: ON
0x01E2 (482)	0	R/W	Funzione PIN3	Y	Unità 16	Switch output	0: Uscita interruttore 1: Uscita analogica
0x01E8 (488)	0	R/W	Funzione ECO	Y	Unità 16	OFF	0: OFF 1: ON
0x01EA (490)	0	R/W	Funzione di blocco dei tasti	Y	Unità 16	Unlock	0: Sblocco 1: Blocco
0x2005 (8197)	0	R	Valore minimo	N	Unità 16		
0x2006 (8198)	0	R	Valore di picco	N	Unità 16		