

Valvole di sicurezza a scarico rapido 3/2 vie Serie MD SAFEMAX

Istruzioni d'uso e manutenzione



Mat. 93-7534-0054 Rev.-- Doc. 5000069845 Ver.00
(Istruzioni originali)

Made in Italy

Le valvole d'intercettazione Serie MD SAFEMAX, consentono l'alimentazione e lo scarico rapido e sicuro del circuito pneumatico. La valvola integra un sensore che legge la posizione della spola, rendendo disponibile lo stato della valvola. I prodotti risultano essere in conformità alle seguenti norme tecniche: EN ISO 4414:2010; - Pneumatica - Regole generali e requisiti di sicurezza per i sistemi e i loro componenti; EN ISO 13849-1 che stabilisce i requisiti di sicurezza e offre indicazioni sulla progettazione e integrazione dei componenti, classifica la valvola singola adatta per l'uso in sistemi fino alla categoria 4.

Per ulteriori informazioni relative alle dichiarazioni di conformità consultare la sezione Certificazioni sul sito <http://shop.camozzi.com>

1 Caratteristiche generali

Funzione di sicurezza	Funzione d'isolamento e dissipazione dell'energia
Tempo di servizio	Da calcolare in funzione della specifica applicazione In ogni caso, non superiore a 20 anni
Tipo costruttivo	Modulare, compatto, a spola
Attacchi	G1/8, G1/4, G3/8, 1/8 NPTF, 1/4 NPTF, 3/8 NPTF Tubo: Ø6 - Ø8 - Ø10 - Ø1/4" - Ø5/16" - Ø3/8"
Montaggio	In linea, a parete (con staffe)
Temperatura d'esercizio	-5 ÷ +50 °C
Pressione di esercizio	2 bar ÷ 10 bar
Portata (6 bar; G3/8)	1→2 = 1420 Nl/min (ΔP 1) 2→3 = 1150 Nl/min (flusso libero)
Fluido	Aria filtrata ISO 8573-1:2010 [7:4:4], non lubrificata (in caso si utilizzasse aria lubrificata si consiglia olio ISOVG32 e di non interrompere mai la lubrificazione)
Livello di pressione acustica dell'emissione (pressione 6 bar distanza di misura 1 m)	Senza silenziatore: 101,2 dBA Con silenziatore: 86,3 dB
Valore massimo della pressione acustica istantanea ponderata C (pressione 6 bar distanza di misura 1 m)	Senza silenziatore = 113 dB(C) Con silenziatore = 90,2 dB(C)
Tempo di risposta in scarico (ISO 12238)	120 ms

CARATTERISTICHE BOBINA	
Connessione	DIN EN 175 301-803-B
Tensione	24V DC (±10%) 3,1W (ED 100%)

CARATTERISTICHE SENSORE	
Connessione	Con fili, M8
Tensione	10-30 V DC
Principio di funzionamento	Magneto-resistivo
Tipo di contatto	NO PNP
Corrente massima	200 mA
CONFORMITÀ ALLA NORMATIVA EN ISO 13849-1	
Performance Level raggiungibile (PL)	Categoria 4, PL = e
Dato di affidabilità dell'elettrovalvola	B10D = 2.000.000 cicli

Il responsabile della corretta implementazione della soluzione di sicurezza, del rispetto delle direttive regolamenti vigenti, del soddisfacimento del PL in accordo alla UNI EN ISO 13849-1, dell'esecuzione di una analisi dei rischi complessiva ad esempio in accordo alla UNI EN ISO 12100 è il fabbricante del macchinario finale.

I moduli di sicurezza utilizzati per la gestione e comando delle elettrovalvole rispondenti alla Direttiva Macchine, periodicamente emettono degli impulsi di prova per verificare la presenza di cortocircuiti e il funzionamento delle uscite in relazione alla loro idoneità alla disinserzione. Questi impulsi di prova hanno una durata diversa in base al produttore del PLC. Le valvole di sicurezza MD SAFEMAX Camozzi possono ricevere impulsi di prova della durata massima di 2 ms senza generare malfunzionamenti o false inserzioni/disinserzioni. Nel caso il PLC sia programmato per fornire impulsi più lunghi e non sia possibile ridurre la durata, è necessario disattivare tali impulsi per evitare inserzioni/disinserzioni anomale.

2 Raccomandazioni generali

Vi preghiamo di rispettare le raccomandazioni all'uso sicuro descritte nel presente documento. Tali raccomandazioni sono classificate in modo da identificare il livello di pericolo ed il possibile rischio associato.

PERICOLO In condizione estreme, l'errore o la disattenzione potrebbe portare a gravi lesioni o morte

- Alcuni pericoli sono associabili al prodotto solamente dopo che è stato installato sulla macchina/attrezzatura. È compito dell'utilizzatore finale individuare tali pericoli e ridurre i rischi ad essi associati.
- Per informazioni riguardanti l'affidabilità dei componenti, contattare Camozzi Automation.
- Prima di procedere con l'utilizzo del prodotto leggere attentamente le informazioni contenute nel presente documento.
- Conservare il presente documento in luogo sicuro e a portata di mano per tutto il ciclo di vita del prodotto.
- Trasferire il presente documento ad ogni successivo detentore o utilizzatore.
- Le istruzioni contenute nel presente manuale devono essere osservate congiuntamente alle istruzioni ed alle ulteriori informazioni, che riguardano il prodotto descritto nel presente manuale, che possono essere reperite utilizzando i seguenti riferimenti:
 - Sito web www.catalogue.camozzi.com
 - Catalogo Valvole ed elettrovalvole Camozzi Automation
 - Assistenza Clienti
- Montaggio e messa in servizio devono essere effettuati solo da personale qualificato e autorizzato, in base alle presenti istruzioni.
- È responsabilità del progettista dell'impianto/macchinario eseguire correttamente la scelta del componente pneumatico più opportuno in funzione dell'impiego necessario.

È raccomandato l'uso di apposite protezioni per minimizzare il rischio di lesioni alle persone.

- Per tutte quelle situazioni di utilizzo non contemplate in questo manuale e in situazioni in cui potrebbero essere causati danni a cose, persone o animali, contattare prima Camozzi Automation.
- Non effettuare interventi o modifiche non autorizzate sul prodotto. In tal caso, eventuali danni provocati a cose persone o animali, sono da ritenersi responsabilità dell'utilizzatore.
- Si raccomanda di rispettare tutte le norme di sicurezza interessate dal prodotto.
- Non intervenire sulla macchina/impianto se non dopo aver verificato che le condizioni di lavoro siano sicure.
- Prima dell'installazione o della manutenzione assicurarsi che siano attivate le posizioni di blocco di sicurezza specificamente previste, in seguito interrompere l'alimentazione elettrica (se necessario) e l'alimentazione di pressione dell'impianto, smaltendo tutta l'aria compressa residua presente nell'impianto e disattivando l'energia residua immagazzinata in molle, condensatori, recipienti e gravità.
- Dopo l'installazione o la manutenzione è necessario ricollegare l'alimentazione di pressione ed elettrica (se necessario) dell'impianto e controllare il regolare funzionamento e la tenuta del prodotto.
- In caso di mancanza di tenuta o mal funzionamento, non mettere in funzione il prodotto.
- Non sottoporre il prodotto a lavaggi aggressivi o verniciatura senza aver preventivamente consultato Camozzi Automation.

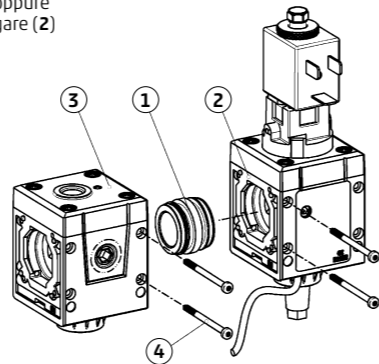
3 Installazione e messa in servizio

- Non installare il prodotto in presenza o prossimità di forti campi elettromagnetici o grosse masse di materiale ferromagnetico.
- Durante la fase di disimballaggio fare molta attenzione a non danneggiare il prodotto.
- Verificare se sono presenti guasti dovuti al trasporto o allo stoccaggio del prodotto.
- Rimuovere gli eventuali dispositivi di protezione dei collegamenti elettrici.
- Separare i materiali relativi all'imballo al fine di consentirne il recupero o lo smaltimento nel rispetto delle norme vigenti nel proprio paese.
- Prima di mettere in funzione il componente verificare che le caratteristiche e le prestazioni dichiarate a catalogo corrispondano a quelle richieste.
- Durante l'installazione del componente prevedere degli appositi dispositivi di protezione da sovrappressioni.
- Evitare il più possibile che nel circuito nel quale viene installato il componente possano verificarsi repentini salti di pressione.
- Assicurarsi che l'aria scaricata dal componente venga convogliata in un'area in cui non è in grado di generare pericoli per le attrezzature e le persone circostanti.
- Durante l'installazione del componente verificare che non si possano generare dei pericoli dovuti a movimenti meccanici.
- Installare il componente in una zona in cui le fasi di set-up e manutenzione siano facilmente eseguibili e non possano generare pericoli per l'operatore.
- Controllare il corretto funzionamento del prodotto almeno una volta al mese. In caso di lunghi periodi di inattività del prodotto, controllare il suo corretto funzionamento prima dell'avvio dell'impianto.

4 Istruzioni per il montaggio

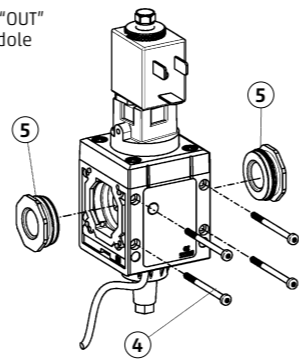
4.1 Collegamento dei moduli con nipplo

- Inserire il nipplo (1) in una sede "IN" oppure "OUT" in uno dei due moduli da collegare (2)
- Avvicinare i due moduli (2) e (3) portandoli a contatto.
- Fissare i due moduli con le viti (4) avvitandole negli appositi fori (0,4 Nm max)



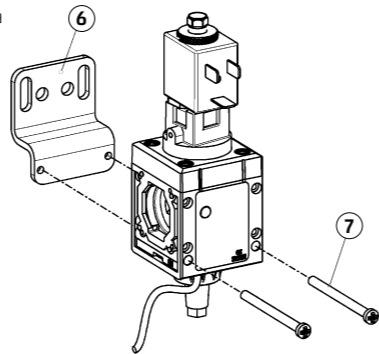
4.2 Montaggio delle connessioni filettate

- Inserire le connessioni (5) nelle sedi "IN" e "OUT"
- Fissare le connessioni con le viti (4) avvitandole negli appositi fori (0,4 Nm max)

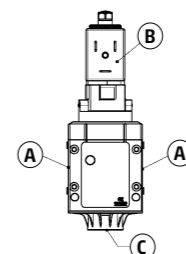


4.3 Montaggio staffa

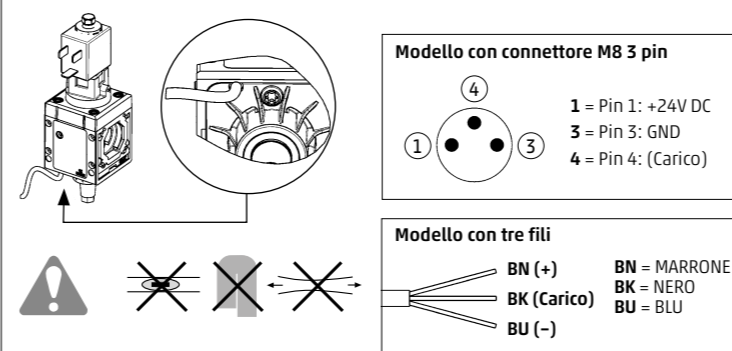
- Appoggiare la staffa (6) sulla valvola
- Avvitare le viti (7) (max 2 Nm)



- A** G 1/8 G1/4 G3/8
1/8 NPTF 1/4 NPTF 3/8 NPTF
TUBO: Ø6 - Ø8 - Ø10 - Ø1/4" - Ø5/16" - Ø3/8"
- B** Connettore DIN EN 175 301-803-B
(vedere modelli Camozzi 122° disponibili sul catalogo)
- C** G1/8



5 Collegamento del sensore



Attenzione!
Nei modelli a tre fili, non collegare il nero con il blu e non collegare il filo nero a nessun polo dell'alimentazione. Evitare le spelature, le pieghe a 180° lo stiramento del cavetto.

6 Utilizzo

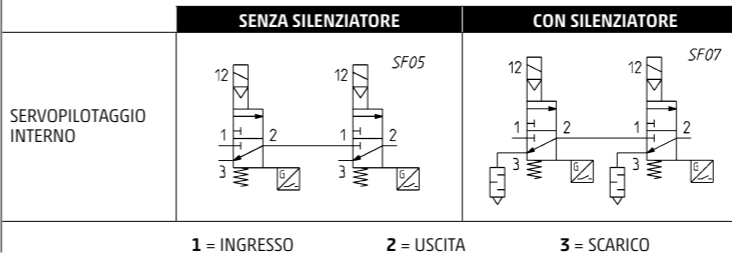
- Accertarsi che la pressione della rete di distribuzione dell'aria compressa e che tutte le condizioni di esercizio rientrino nei valori ammissibili.
- Il prodotto deve essere alimentato esclusivamente con aria compressa secondo ISO 8573-1:2010 [7:4:4].
- L'impiego con liquidi o gas non inerti esula dalle modalità di uso consentite.
- Il led presente sulla valvola fornisce indicazioni riguardo allo stato del prodotto, fare riferimento alla tabella sottostante:

Stato LED	Contatto	Significato
LED acceso	Chiuso	Valvola in posizione di riposo
LED spento	Aperto	Valvola azionata

- Non superare le specifiche tecniche riportate sul catalogo generale Camozzi.
- A meno di specifiche destinazioni d'uso, non utilizzare il prodotto in ambienti in cui si potrebbe verificare il diretto contatto con gas corrosivi, prodotti chimici, acqua salata, acqua o vapore.

7 Funzionamento

Il funzionamento delle diverse versioni della valvola è riportato nel seguito:



8 Identificazione dei guasti e/o situazioni eccezionali

Tipo di guasto	Cause	Rimedio
Perdita	Usura/danneggiamento elementi di tenuta	Contattare Service Camozzi Automation
La valvola non si aziona	Assenza di pressione	Verificare che la pressione in ingresso sia adeguata, che sia collegata correttamente e non ci siano perdite Per le valvole con servopilotaggio esterno, verificare che la pressione di pilotaggio soddisfi la pressione minima richiesta riportata sull'etichetta
	Assenza di segnale elettrico	Verificare il corretto collegamento del connettore e che la tensione sia concorde a quanto riportato sulla bobina
	Valvola bloccata	Contattare Service Camozzi Automation
La valvola non si chiude o lo fa in un tempo non adeguato	Mancata rimozione del segnale di azionamento	Verificare che il segnale che aziona la valvola sia stato effettivamente rimosso
Sensore non legge	Valvola bloccata	Contattare Service Camozzi Automation
	Presenza di forti masse elettromagnetiche nei pressi del prodotto	Verificare che non vi sia presenza di masse ferromagnetiche vicine o si stia lavorando in presenza di forti campi. Sostituire i materiali non idonei con parti analoghe di materiale non ferromagnetico, schermare adeguatamente la zona attorno alla valvola.
	Errato collegamento del sensore	Verificare che il collegamento del sensore sia secondo le specifiche riportate nel presente foglio

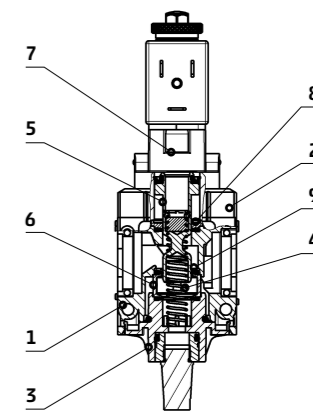
Qualora il malfunzionamento riscontrato esuli da quelli descritti contattare il Service Camozzi Automation.

9 Manutenzione

- In caso di utilizzo del silenziatore, prevedere controlli periodici ed un'eventuale sostituzione qualora risulti intasato.
- Per mantenere invariate le prestazioni, azionare le valvole alla tensione nominale almeno una volta al mese.

10 Informazioni Ecologiche

- Alla fine del ciclo di vita del prodotto, si raccomanda la separazione dei materiali per consentirne il recupero. Informazioni dettagliate sulla natura dei materiali utilizzati sono riportate nel presente foglio a seguire.
- Rispettare le norme vigenti nel proprio paese in materia di smaltimento.

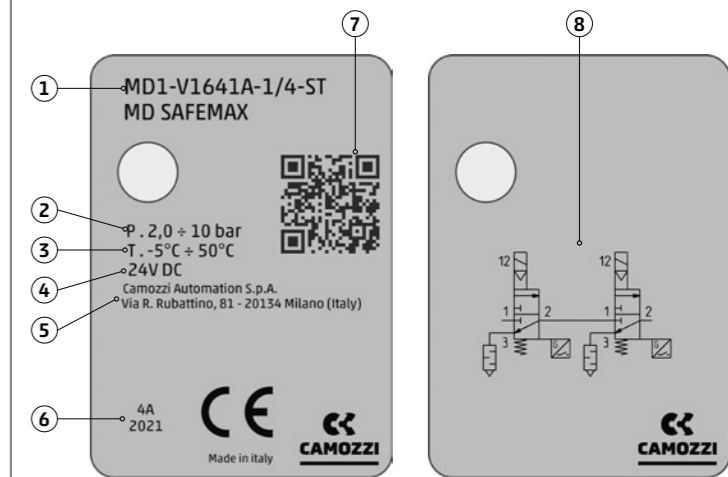


Num.	Elenco componenti	Materiali
1	Corpo	PA
2	Copertura	PA
3	Tappo	PA + Ottone
4	Molla	Acciaio Inox
5	Spola	Acciaio Inox, NBR, Neodimio
6	Elemento di gabbia	Ottone
7	Solenoidi	Rame, Ottone, Acciaio Inox, PET
8	Distanziale	Ottone
9	Distanziale	Ottone
-	O-Ring e guarnizioni	NBR, FKM
-	Sensore	Rifiuto elettrico

11 Etichetta

- Informazioni presenti sull'etichetta:

- Codice commerciale
- Pressione di utilizzo
- Temperatura di esercizio
- Tensione di alimentazione
- Sede legale
- Data di produzione
- QR code ***
- Simbolo pneumatico



*** Il codice QR rimanda al link da cui è possibile scaricare il catalogo del prodotto e la dichiarazione di conformità

Camozzi Automation S.p.A.
Società Unipersonale
SEDE LEGALE
Via R. Rubattino, 81
20134 Milano - Italia

SEDE OPERATIVA
Via Eritrea, 20/I
25126 Brescia - Italia
Tel. +39 030 37921
www.camozzi.com

Assistenza Clienti
Tel. +39 030 3792790
service@camozzi.com

Certificazione di Prodotto
Informazioni relative a certificazioni di prodotto, marcatura CE, dichiarazioni di conformità e istruzioni productcertification@camozzi.com

Series MD SAFEMAX 3/2-way quick exhaust safety valves



Mat. 93-7534-0054 Rev.-- Doc. 5000069845 Ver.00
(This is a translation of the original instructions)

Made in Italy

Series MD SAFEMAX cut-off valves allow supply and a safe and quick exhaust of the pneumatic circuit. The valve integrates a sensor that reads the position of the spool, making the valve status available. The products comply with the following technical standards: EN ISO 4414:2010 - Pneumatic fluid power - General rules and safety requirements for systems and their components; EN ISO 13849-1 that establishes safety requirements and provides guidance on the design and integration of components, classifies the single valve suitable for use in systems up to category 4.

For more information regarding the declarations of conformity, see the Certifications section on the website <http://shop.camozzi.com>

1 General data

Safety function	Isolation and energy dissipation function
Mission time	To be calculated according to the specific application In any case, not more than 20 years
Construction	Modular, compact, spool-type
Ports	G1/8, G1/4, G3/8, 1/8 NPTF, 1/4 NPTF, 3/8 NPTF Tube: Ø6 - Ø8 - Ø10 - Ø11/4" - Ø5/16" - Ø3/8"
Mounting	In-line, wall-mounting (by means of clamps)
Operating temperature	-5 ÷ +50 °C
Operating pressure	2 bar ÷ 10 bar
Flow (6 bar)	1→2 = 1420 Nl/min (ΔP 1) 2→3 = 1150 Nl/min (free flow)
Medium	Filtered air in class 7.4.4 according to ISO 8573-1. In case lubricated air is used, we recommend ISOVG32 oil and to never interrupt lubrication
Sound pressure level of the weighted emission A (pressure 6 bar - measuring distance 1 m)	Without silencer: 101,2 dBA With silencer: 86,3 dB
Maximum value of the weighted instantaneous sound pressure C (pressure 6 bar - measuring distance 1 m)	Without silencer = 113 dB(C) With silencer = 90,2 dB(C)
Response time when discharging (ISO 12238)	120 ms
COIL SPECIFICATIONS	
Connection	DIN EN 175 301-803-B
Voltage	24V DC (±10%) 3,1W (ED 100%)
SENSOR SPECIFICATIONS	
Connection	With wires, M8
Voltage	10-30 V DC
Operation	Magneto-resistive
Type of contact	NO PNP
Max. current	200 mA
COMPLIANCE WITH EN ISO 13849-1 STANDARD	
Performance level reachable (PL)	Category 4, PL = e
Solenoid valve reliability data	B10D = 2.000.000 cycles

The person responsible for the correct implementation of the safety solution, compliance with the directives and regulations in force, the fulfillment of the PL in accordance with UNI EN ISO 13849-1, the execution of an overall risk analysis, for example in accordance with UNI EN ISO 12100 is the manufacturer of the final machinery.

The safety modules used to manage and control the solenoid valves that comply with the Machinery Directive, periodically provide test pulses to check the presence of short-circuits and the functioning of the outputs related with their ability to switch off. These test pulses have a different duration depending on the manufacturer of the PLC. The Series MD Safemax quick exhaust safety valves can receive test pulses of maximum 2 ms without generating malfunctions or false switchings. In case the PLC is programmed to provide longer pulses and it is not possible to reduce their duration, it is necessary to deactivate these pulses to avoid abnormal switchings.

2 General recommendations

Please comply with the recommendations for safe use described in this document. These recommendations are classified so as to identify the level of danger and the possible associated risk.

WARNING In extreme conditions, errors or carelessness could lead to serious injury or death

- Some hazards can be associated with the product only after it has been installed on the machine/equipment. It is the responsibility of the end user to identify these hazards and reduce the risks associated with them.
- For information regarding the reliability of the components, contact Camozzi Automation.
- Read the information in this document carefully before using the product.
- Keep this document in a safe place and close at hand for the whole of the product life cycle.
- Pass this document on to any subsequent holder or user.
- The instructions in this manual must be followed in combination with the instructions and further information regarding the product described in this manual, which can be found using the following references:
 - Website www.catalogue.camozzi.com
 - Camozzi Automation Valves and solenoid valves Catalogue
 - Customer Service
- Assembly and commissioning must be performed by qualified and authorised personnel only, according to these instructions.
- It is the responsibility of the system/machine designer to choose correctly the most appropriate pneumatic component according to the required use.

The use of appropriate personal protection is recommended to minimise the risk of injury.

- For all those situations of use not covered in this manual and in situations in which damage could be caused to property, persons or animals, contact Camozzi Automation before use.
- Do not make unauthorised modifications to the product. In the event of any such modifications, the user shall be liable for any possible damage caused to property, persons or animals.
- It is recommended to comply with all safety regulations that apply to the product.
- Do not perform any maintenance on the machine/system until you have verified the safety of work conditions.
- Before installation or maintenance, make sure that the specifically designed safety locks have been activated, then shut down the electricity power supply (where necessary) and the system pressure supply, draining all the residual compressed air from the system and deactivating the residual energy stored in springs, condensers, containers and gravity.
- After installation or maintenance, reconnect the system's pressure and electricity supply (where necessary) and check the proper operation and tightening of the product.
- In case of leaks or malfunctioning, the product must not be put into operation.
- Do not wash the product with aggressive substances or varnish it before consulting Camozzi Automation.

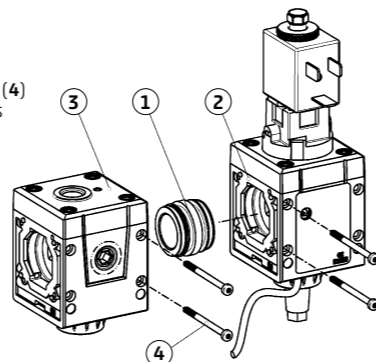
3 Installation and commissioning

- Do not install the product in the presence or proximity of strong electromagnetic fields or large masses of ferromagnetic material
- When unpacking, take great care not to damage the product.
- Check for any defects caused by transport or storage of the product.
- Remove all the securing/locking devices of the moving parts.
- Separate the packaging materials for recycling or disposal according to the regulations in force in your country.
- Before operating the component, check that the characteristics and performance stated in the catalogue correspond to those required.
- Use appropriate overpressure protection devices when installing the component.
- Prevent, as far as possible, any sudden changes in pressure in the circuit on which the component is installed.
- Ensure that the air discharged from the component is conveyed to an area where it cannot cause danger to the surrounding equipment and persons.
- When installing the component, make sure that there is no danger due to mechanical movements.
- Install the component in an area where set-up and maintenance can be easily performed and do not lead to hazards for the operator.
- Check the proper operation of the product at least once a month. In case of long periods of inactivity of the product, check its proper operation before starting the system.

4 Assembly instructions

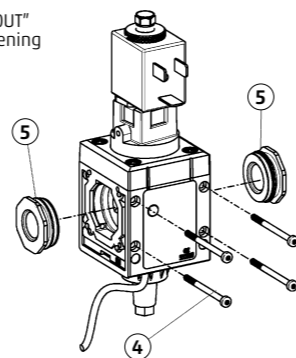
4.1 Connection of modules with nipple

- Insert the nipple (1) into an "IN" or an "OUT" seat of a mounting module (2)
- Bring the two modules (2) and (3) closer together
- Fix the two modules with the screws (4) tightening into the appropriate holes



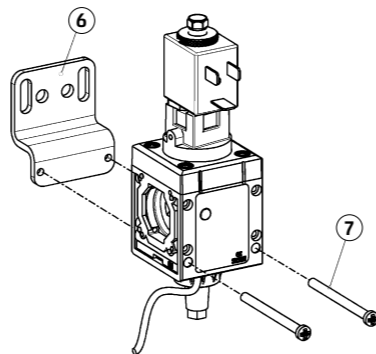
4.2 Assembly of the threaded connections

- Insert the connection (5) into an "IN" or an "OUT"
- Fix the connections with the screws (4) tightening into the appropriate holes

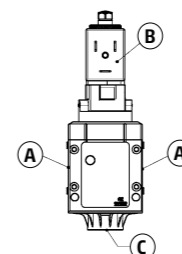


4.3 Assembly of bracket

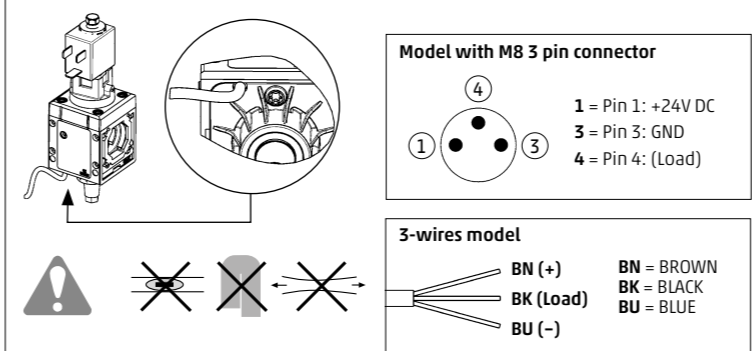
- Place the bracket (6) on the valve
- Tighten the screws (7) (max 2Nm)



- A** G 1/8 G1/4 G3/8
1/8 NPTF 1/4 NPTF 3/8 NPTF
TUBE: Ø6 - Ø8 - Ø10 - Ø11/4" - Ø5/16" - Ø3/8"
- B** DIN EN 175 301-803-B connector
(see available Camozzi 122* models in the catalogue)
- C** G1/8



5 Sensor connection



Attention!
In the 3-wires version, do not connect the black to the blue and do not connect the black wire to any pole of the power supply. Do not squash, bend, stretch the cables.

6 Use

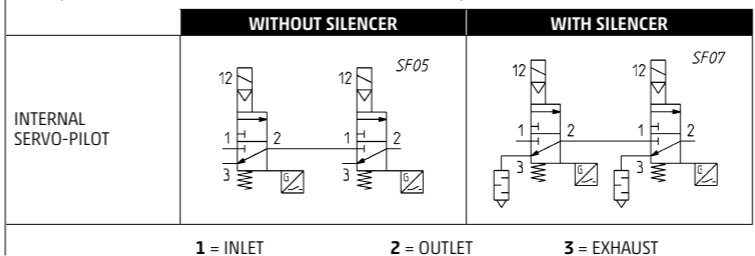
- Before operating the product, check that the pressure of the compressed air supply and all the operating conditions are within the tolerance values.
- The product must be supplied only with compressed air according to ISO 8573-1:2010 [7:4:4]
- The use of the product with liquids or not neutral gases is not permitted.
- The LED on the valve indicates the status of the product, please see the table below:

LED status	Contact	Meaning
LED on	Closed	Valve NOT activated
LED off	Open	Valve activated

- Do not exceed the technical specifications illustrated in the Camozzi Products Catalogue.
- Unless specific intended use, do not use the product in environments where there may be direct contact with corrosive gases, chemicals, salt water, water or steam.

7 Operation

The operation of the different versions of the valve is reported below:



8 Identification of faults and/or exceptional situations

Failure	Cause	Solution
Leakage	Wear/damage to sealing elements	Contact Camozzi Automation Service
The valve is not activated or has an inappropriate opening time	No pressure	Check if the inlet pressure is adequate, that it is properly connected and that there are no leakages For the valves with external servo-pilot, check if the pilot pressure meets the minimum required pressure indicated on the label
	No electric signal	Check if the connector is properly connected and that the voltage is in accordance with the value reported on the coil
	Valve is blocked	Contact Camozzi Automation Service
	The valve does not close, or closes in an inappropriate time	Failure to remove the drive signal Valve is blocked
Sensor does not read	Presence of strong electromagnetic masses near the product	Check there are no ferromagnetic masses nearby or that you are working in presence of strong fields. Replace non suitable materials with similar parts of non-ferromagnetic material, adequately shield the area around the valve.
	Wrong sensor connection	Check that the sensor connection is according to the specifications reported in this sheet

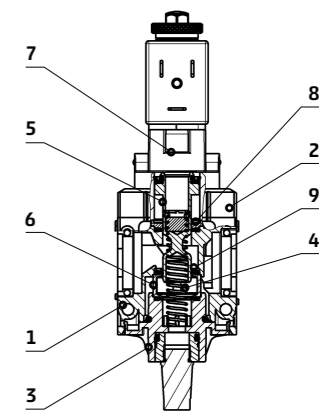
In case the malfunction found is not among those described, contact Camozzi Automation Service.

9 Maintenance

- In case the silencer is used, check it periodically and replace it when it is clogged.
- In order to guarantee the performances declared, switch the valves at least once every 30 days at nominal voltage.

10 Ecological Information

- At the end of the product's life, we recommend the separation of materials for recycling purposes. Detailed information on the nature of the materials used are reported in the sheet below.
- Comply with the disposal of waste material regulations in force in your country.

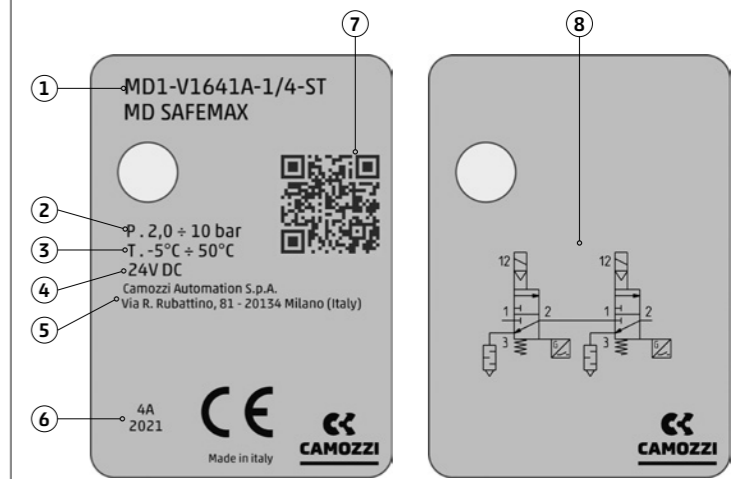


Num.	Parts	Materials
1	Body	PA
2	Covering	PA
3	Plug	PA + Brass
4	Spring	Stainless steel
5	Spool	Stainless steel, NBR, Neodymium
6	Cage element	Brass
7	Solenoids	Copper, Brass, Stainless steel, PET
8	Spacer	Brass
9	Spacer	Brass
-	O-Ring and seals	NBR, FKM
-	Sensor	Electric waste

11 Label

- Information shown on the label:

- Commercial code
- Operating pressure
- Operating temperature
- Power supply voltage
- Registered office
- Production date
- QR code **
- Pneumatic symbol



** The QR code leads to the link from which you can download the relative product catalogue and the declaration of conformity